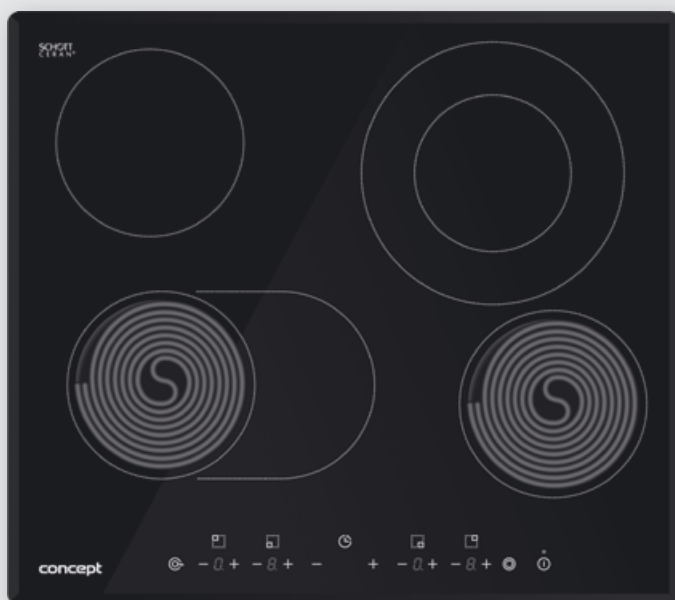


concept

Sklokeramická deska vestavná
Sklokeramická doska vstavaná
Płyta szklano-ceramiczna do zabudowy
Built-in glass-ceramic plate



SDV3560

CZ

SK

PL

EN

PODĚKOVÁNÍ

Děkujeme Vám, že jste si zakoupili výrobek značky Concept a přejeme Vám, abyste byli s naším výrobkem spokojeni po celou dobu jeho používání.

Před prvním použitím prostudujte pozorně celý návod k obsluze a potom si jej uschovejte. Zajistěte, aby i ostatní osoby, které budou s výrobkem manipulovat, byly seznámeny s tímto návodem.

POZOR!

Nedívejte se přímo do varných zón, když se nahřívají, tzn. jsou rozžhavené!!!

OBSAH

| | |
|-----------------------------------|----|
| Technické parametry | 1 |
| Důležitá upozornění | 2 |
| Popis výrobku | 5 |
| Popis ovládacího panelu | 5 |
| Návod k obsluze | 5 |
| Tipy k vaření | 7 |
| Tipy k úspoře energie..... | 7 |
| Čištění a údržba | 8 |
| Instalace spotřebiče | 9 |
| Řešení potíží | 12 |
| Servis | 12 |
| Ochrana životního prostředí | 12 |

| Technické parametry | |
|---|-----------------------------|
| Napětí | 220-240/400 V 2N ~ 50/60 Hz |
| Max. příkon | 6000-7200 W |
| Průměr a příkon levé přední varné zóny | 165 x 270 mm, 1100/2000 W |
| Průměr a příkon levé zadní varné zóny | ∅ 165 mm, 1200 W |
| Průměr a příkon pravé zadní varné zóny | ∅ 140/230 mm, 1000/2200 W |
| Průměr a příkon pravé přední varné zóny | ∅ 165 mm, 1200 W |
| Vnější rozměry (š x h x v) | 590 x 520 x 60 mm |
| Rozměry pro instalaci (š x h x v) | 560 x 490 x 50 mm |
| Hmotnost | 10 kg |

Výrobce si vyhrazuje právo na případné technické změny, tiskové chyby a odlišnosti ve vyobrazení bez předchozího upozornění.

DŮLEŽITÁ UPOZORNĚNÍ:

Při dodání spotřebiče

- Ihned po dodání zkontrolujte obal a spotřebič, zda nevznikly škody při přepravě.
- Pokud je spotřebič poškozen, nezprovozňujte ho. Co nejdříve se spojte s dodavatelem.
- Před prvním použitím odstraňte ze spotřebiče všechny obaly a marketingové materiály.
- Obalový materiál řádně zlikvidujte.

Při instalaci

- Spotřebič je určený k zabudování do výřezu v pracovní desce kuchyňského nábytku.
- Těsnící pryž nalepená na okraj varné desky zabraňuje zatékání kapalin pod varnou desku.
- Při instalaci musí být připojení se řídíte montážním návodem.
- Při instalaci musí být spotřebič odpojen od elektrické sítě.
- Před prvním uvedením spotřebiče do provozu se přesvědčte, zda je vaše domácí elektroinstalace uzemněna a zda odpovídá všem platným bezpečnostním předpisům.
- Ověřte, zda připojované napětí a proudové jištění odpovídá hodnotám na typovém štítku spotřebiče. Používejte pouze přívod elektrického napětí s uzemněním.
- Po instalaci musí být volně přístupná jeho elektrická zástrčka nebo jistič spotřebiče.
- Váš spotřebič musí instalovat a připojovat technik s příslušným oprávněním.
- V případě, že spotřebič nebude správně připojen nebo bude uveden do provozu bez odborné instalace, může se vyskytnout nebezpečí těžkých zranění nebo usmrcení osob.
- Výrobce nepřebírá záruku za škody, které vzniknou neodborným používáním spotřebiče nebo nesprávným elektrickým připojením.

V běžném provozu

- Nepoužívejte spotřebič jinak, než je popsáno v tomto návodu.
- Spotřebič užívejte jen v domácnosti a pouze k ohřevu a k přípravě pokrmů.
- Nedotýkejte se horkých povrchů během použití nebo krátce po použití spotřebiče.
- Nesahejte na spotřebič vlhkýma nebo mokřýma rukama.
- V případě poruchy vypněte spotřebič a vytáhněte zástrčku ze zásuvky elektrického napětí nebo vypněte příslušný jistič.
- Při vypořádání spotřebiče ze zásuvky elektrického napětí nikdy netahejte za přívodní kabel, ale uchopte zástrčku a tahem ji vypojte.
- Pravidelně kontrolujte spotřebič i přívodní kabel z důvodu poškození. Nezapínejte poškozený spotřebič.
- Neponořujte přívodní kabel nebo zástrčku do vody ani do jiné kapaliny.
- Není-li spotřebič v provozu, dbejte na to, aby byly všechny jeho ovládací prvky ve vypnuté poloze.
- Nepoužívejte příslušenství, které má poškozenou povrchovou úpravu, je opotřebované, případně má jiné defekty.

Jsou-li v domácnosti děti

- Nedovolte dětem a nespěprávným osobám se spotřebičem manipulovat, použijte ho mimo jejich dosahu.
- Osoby se sníženou pohybovou schopností, se sníženým smyslovým vnímáním, s nedostatečnou duševní způsobilostí nebo osoby neseznámené s obsluhou musí používat spotřebič jen pod dozorem zodpovědné seznámené osoby.
- Dbejte zvýšené opatrnosti, pokud je spotřebič používán v blízkosti dětí.
- Nedovolte, aby byl spotřebič používán jako hračka.
- Nepoužívejte jiné příslušenství, než je doporučeno výrobcem.

Při vaření

- V průběhu vaření se mohou pokrmy jako polévky, omáčky nebo nápoje zahřát a velmi rychle přetéci. Proto doporučujeme vařit tyto druhy pokrmů opatrně, zvolit pro ně správné nastavení a míchat je v průběhu celé doby vaření.
- Přehřátý olej nebo tuk se může rychle vznítit. Nebezpečí požáru!
- Tuk nebo olej nikdy nezahřívejte bez dozoru!
- Kdyby došlo ke vznícení oleje, nikdy jej nehaste vodou. Nádobu ihned přikryjte pokličkou nebo talířem.
- Spotřebič vypněte a nádobu na něm nechte vychladnout.

Horké varné zóny

- Nedotýkejte se horkých varných zón. Nebezpečí popálení!
- Ukazatel zbytkového tepla „H“ zobrazuje, že jsou varné zóny ještě horké. Ke spotřebiči nepouštějte děti. Nebezpečí popálení!
- Neodkládejte na varnou desku hořlavé předměty. Nebezpečí požáru!
- Pokud se pod varnou deskou nachází zásuvka, nesmíte v ní uchovávat žádné hořlavé předměty nebo spreje. Nebezpečí požáru!
- Přívodní kabely elektrospotřebičů se nesmějí dotýkat horkých varných zón. Mohou se poškodit izolace kabelů i varná deska.

Mokrá dna nádob a varné zóny

- Pokud se mezi dnem nádoby a varnou zónou nachází voda, může vzniknout tlak páry. Varná nádoba by mohla tlakem páry nadskočit do výšky. Nebezpečí poranění!
- Dbejte na to, aby varné zóny a dna nádob byly suché.

Praskliny ve sklokeramické desce

- Pokud se na sklokeramické desce objeví nějaké praskliny, trhliny nebo zlomy, hrozí zasažení elektrickým proudem.
- Spotřebič ihned vypněte. Vypnutím příslušného jističe odpojte spotřebič z elektrické sítě.
- Kontaktujte autorizovaný servis.

Varná zóna hřeje, ale nefunguje ukazatel

- Pokud varná zóna hřeje, ale nefunguje její ukazatel, varnou zónu vypněte. Hrozí nebezpečí popálení!
- Kontaktujte autorizovaný servis.

Dna hrnců a pánví

- Nepoužívejte nádoby s oprýskaným smaltem. V místě poškození smaltu vzniká vysoká teplota, která bodově ohřívá varnou desku. Hrozí poškození varné desky!
- Nepoužívejte varné nádoby s prohnutým dnem (Obr. 1) nebo s menším průměrem dna, snižovala by se účinnost vaření.

Obr. 1



- Drsná dna hrnců a pánví mohou sklokeramickou varnou desku poškrábat. Kontrolujte proto varné nádoby.
- Varné nádoby na zapnuté varné desce musí obsahovat tekutinu nebo jídlo. Varná deska je vybavena vnitřním bezpečnostním systémem proti přehřátí. Prázdné nádoby se ale může zahřát tak rychle, že automatické vypínání nestihne zareagovat a nádoby může dosáhnou velmi vysokých teplot. Mohou se tak poškodit dna nádob i sklokeramická deska. Pokud se tak stane, nedotýkejte se nádob a vypněte varnou desku. Pokud spotřebič po vychladnutí neheje, kontaktujte autorizovaný servis.

Horké varné nádoby

- Nestavte horké hrnce nebo pánve na ovládací panel ani na rám nebo okraj varné desky. Mohlo by dojít k jejímu poškození.

Sůl, cukr a písek

- Sůl, cukr a zrna písku (např. od čištění zeleniny) mohou varnou desku poškrábat. Nepoužívejte varnou desku jako pracovní plochu nebo odkládací prostor!

Tvrdé a ostré předměty

- Pokud na varnou desku spadnou tvrdé nebo ostré předměty, může se poškodit. Neumísťujte takové předměty nad varnou desku.

Překypělé pokrmy

- Cukr a pokrmy s vysokým obsahem cukru poškozují při kontaktu varnou desku. Překypělé pokrmy tohoto druhu ihned odstraňujte škrabkou na sklo.
POZOR! Škrabka na sklo je ostrá.

Fólie a plasty

- Hliníkové fólie a plastové nádoby se na horkých varných zónách taví.
- Ochranná fólie na sporák není na varnou desku vhodná.

Příklady možných poškození

Následující poškození neovlivňují negativně funkčnost ani výkon varné desky.



Skvrny

Přípečené zbytky cukru nebo pokrmů s vysokým obsahem cukru.



Zbarvení

Kovově lesklá zbarvení vzniklá použitím nevhodných čisticích prostředků nebo oděrem dna varných nádob.



Škrábance

Škrábance způsobené zrnky soli, cukru nebo písku, případně drsnými dny nádob.



Opotřebení dekoru

Opotřebení způsobená použitím nevhodných čisticích prostředků.

Tato poškození vznikla nevhodnou údržbou varné desky a nevztahuje na ně se záruka. Nejedná se o technické problémy spotřebiče.

POPIS VÝROBKU

1. Levá přední varná duozóna (165 x 270 mm)
2. Levá zadní varná zóna (Ø 165 mm)
3. Pravá zadní varná duozóna (Ø 140/230 mm)
4. Pravá přední varná zóna (Ø 165 mm)
5. Ovládací panel



POPIS OVLÁDACÍHO PANELU

1. Symbol ZAPNUTÍ/VYPNUTÍ
2. Symbol pro aktivaci/deaktivaci dětského zámku
3. Symbol nastavení časovače
4. Zobrazení nastaveného času
5. Symboly nastavení stupně výkonu varných zón
6. Symbol pro přepínání velikosti duozóny
7. Zobrazení nastaveného stupně výkonu



NÁVOD K OBSLUZE

- Na varné desce jsou vyznačena místa – elektrické varné zóny - určená jen pro vaření. Průměry varných zón jsou odvozeny z obvyklých rozměrů varných nádob.
- Přehřátí varné zóny pod sklokeramickou deskou zamezují omezovač teploty.
- Svítící symboly "H" na pozicích ukazatelů příkonových stupňů signalizují zvýšenou teplotu povrchu varné zóny po vypnutí. Horké varné místo může být energeticky využito. Symbol zhasne po takovém ochlazení varného místa, kdy již nehrozí nebezpečí popálení.
- Příkony varných zón jsou regulovány v rozsahu 9-ti stupňů volitelných dotykovými symboly s příslušnými ukazateli na ovládacím panelu. Při každém stisku symbolu se ozve pípnutí. Reakce na stisknutí symbolů je 1 vteřina, po tuto dobu je nutné mít prst na příslušném symbolu.

POZOR!

- Dotykové ovládání je aktivováno přiložením prstu na příslušný symbol na sklokeramické desce. Ovládací panel udržujte proto v čistotě a suchu.
- Senzory nereagují na tmavé matné barvy (nepoužívejte černé rukavice). Nepokládejte nic na ovládací panel varné desky.
- Pozor na nežádoucí zapnutí spotřebiče, např. domácími zvířaty!

- Při odpojení varné desky od elektrické sítě dojde k vynulování nastavených parametrů a k uzamčení ovládání varné desky.

Před prvním použitím

Než uvedete nový spotřebič do provozu, měli byste jej otřít vlhkým hadříkem.

Zapnutí varné desky

Stiskem symbolu ZAPNUTÍ/VYPNUTÍ (1) varnou desku zapněte. Neprovedete-li další volbu do 2 minut, dojde k automatickému vypnutí varné desky.

Zapnutí varné zóny

1. Nastavte požadovaný výkonový stupeň opakovaným stiskem symbolu „+“ nebo „-“ (5) u zvolené varné zóny na hodnotu **1 až 9**.

Vypnutí varné zóny

1. Opakovaným stiskem symbolu „-“ (5) postupně nastavte výkonový stupeň na „0“ a varná zóna se vypne.
2. Po vypnutí varné zóny bude displej příslušné zóny zobrazovat symbol „H“ (hot), který upozorňuje na to, že tato zóna je horká a že hrozí nebezpečí popálení. Toto zbytkové teplo je možné využít.

Duální varné zóny (duozóny)

Levá přední a pravá zadní varná zóna jsou rozděleny na menší a na větší část. Umožňují tak přizpůsobit svou velikost varné nádobě.

a) Zvětšení varné zóny

1. Zapněte požadovanou malou část varné duozóny a nastavte požadovaný výkonový stupeň 1-9 (viz výše).
2. Stiskem symbolu pro přepínání velikosti duozóny (6) zapnete druhou část duozóny na stejný výkonový stupeň, jako je nastavená malá část. Tím zvětšíte velikost varné zóny.

b) Zmenšení varné zóny

1. Nastavte požadovaný výkonový stupeň 1-9 (viz výše) u zvolené duozóny.
2. Stiskem symbolu pro přepínání velikosti duozón (6) vypnete druhou část duozóny. Zůstane zapnutá jen malá část.

Funkce dětského zámku

a) Uzamknutí

Stiskněte a držte symbol pro aktivaci/deaktivaci dětského zámku (2), dokud se neozve pípnutí. U symbolu (2) se rozsvítí kontrolka. Ovládací panel varné desky je uzamčen kromě symbolu ZAPNUTÍ/VYPNUTÍ (1).

b) Odemknutí

Stiskněte a držte symbol pro aktivaci/deaktivaci dětského zámku (2), dokud se neozve pípnutí kontrolka zhasne.

Funkce zpožděného vypnutí varné desky

1. Stiskněte symbol nastavení časovače zpožděného vypnutí (3). Stiskem symbolů „+“ a „-“ nastavte dobu zpožděného vypnutí příslušné varné zóny (1-99 minut).
2. Funkce zpožděného vypnutí se po několika vteřinách spustí (na displeji časovače svítí zbývající čas).
3. Po uplynutí nastavené doby se ozve zvukový signál a varná deska se vypne.

Pozn.: Vypnete-li varnou desku ručně před uplynutím doby zpožděného vypnutí, vynuluje se nastavení časovače zpožděného vypnutí. Funkci zpožděného vypnutí deaktivujete ručně stiskem symbolu časovače (3).

Vypnutí varné desky

a) Ruční vypnutí

Stisknete symbol ZAPNUTÍ/VYPNUTÍ (1). Celá varná deska se vypne a její nastavení bude vynulováno. Po vypnutí varné desky budou displeje u horkých varných zón zobrazovat symboly „H“ (hot). Nedotýkejte se horkých varných zón, hrozí nebezpečí popálení!

b) Automatické vypnutí

Vypnete-li všechny varné zóny, celá varná deska se do 2 minut automaticky vypne.

c) Bezpečnostní vypnutí

Celá varná deska se vypne v případě, že stisknete jeden symbol nebo více symbolů na dobu delší než 5 vteřin (např. položíte utěrku nebo varnou nádobu na ovládací symboly). Na displeji se zobrazí nápis „Er03“, varná deska se vypne a pípání signalizuje chybný stav.

Indikátory zbytkového tepla

Po vypnutí varné zóny, má-li tato zóna teplotu vyšší než 60° C, se na displeji zobrazí symbol „H“ (hot), který signalizuje zvýšenou teplotu povrchu varné zóny.

Tato signalizace omezuje možnost popálení u vypnuté zóny. Horké varné místo může být energeticky využito.

Tipy k vaření

Některé příklady nastavení příkonových stupňů:

a) Stupeň 1-3 je určen

- k udržování kapaliny v mírném varu,
- k mírnému a pomalému ohřevu bez nebezpečí připálení,
- k rozpuštění másla, čokolády,
- k rozmrazování,
- k vaření malého množství kapaliny.

b) Stupeň 4-6 lze použít

- k intenzivnímu vaření,
- k udržování varu většího množství kapaliny,
- k dušení.

c) Stupeň 7-9 lze použít

- k přípravě pokrmů, vyžadující rychlý ohřev a vysokou teplotu (bifteky, řízky, smažení brambor apod.),
- k rozehrátí pokrmů před přepnutím na nižší stupeň.

Tipy k úspoře energie

• Rovné dno nádob

Používejte hrnce a pánve se silnými, rovnými dny. Nerovná dna prodlužují dobu vaření.

• Správná velikost nádob

Na každou varnou zónu používejte správnou velikost varné nádoby. Průměr dna hrnců a pánví by měl odpovídat velikosti varné zóny.

Pozn.: Nezapomínejte na to, že výrobci uvádějí často horní průměr varných nádob, který je zpravidla větší než je průměr dna nádoby.

- **Přiměřená velikost nádoby**

Na malé množství pokrmu používejte malý hrnec. Velký a jen zčásti naplněný hrnec vyžaduje hodně energie.

- **Zakrytí pokličkou**

Hrnce i pánve zakrývejte vždy vhodnou pokličkou. Při vaření bez pokličky spotřebujete mnohem více energie.

- **Vaření s malým množstvím vody**

Vařte pokrmy s malým množstvím vody. Ušetříte tak energii. Při vaření zeleniny zůstanou uchovány vitamíny a minerální látky.

- **Přepnutí na nižší výkonový stupeň**

Přepínejte včas na nižší výkonový stupeň.

ČIŠTĚNÍ A ÚDRŽBA

S čištěním varné desky nemusíte čekat až na její vychladnutí. Hrubé připáleniny odstraňte škrabkou ještě za tepla, aby se ještě více nepřipékaly. Jemné čištění a ošetřování provádějte již na vychladlé varné desce.

V žádném případě nepoužívejte k čištění varné desky vysokotlaké nebo parní čističe!

Ošetřování

Ošetřujte varnou desku ochranným a ošetřovacím prostředkem určeným na sklokeramický povrch. Pokryje varnou desku ochrannou vrstvou odpuzující nečistoty a usnadní její čištění.

Čištění varné desky

Varnou desku čistíte po každém vaření. Zbytky po vaření se tak při dalším vaření nepřipečou.

Zbytky pokrmů a vrstvu mastnoty odstraňte škrabkou na sklo.

Vlažnou varnou desku vyčistíte čisticím prostředkem a papírovou utěrkou. Pokud by byla deska příliš horká, mohly by se na ní objevit skvrny.

Potom varnou desku otřete vlhkým hadrem a měkkým hadrem ji vytřete dosucha.

Čisticí prostředky

Používejte čisticí prostředky, které jsou vhodné na sklokeramický povrch, např. CERA CLEN, Cera-fix, Sidol na ceran+ocel.

Skvrny od vody můžete odstranit také citronem nebo octem.

Nevhodné čisticí prostředky

V žádném případě nepoužívejte:

Drsné houbičky, abrazivní prostředky nebo agresivní čisticí prostředky jako sprej na čištění pečicí trouby a odstraňovač skvrn.

Škrabka na sklo

Houževnaté nečistoty odstraňujte nejlépe škrabkou na sklo.

Odjistěte škrabku.

Varnou desku čistíte jen vlastním ostřím.

Držákem škrabky byste ji mohli poškrábat.

POZOR!

Škrabka je velmi ostrá. Nebezpečí poranění! Po čištění škrabku opět zajistěte.

Poškozené ostří ihned vyměňte.

Kovově lesklá zbarvení

Kovově lesklá zbarvení se objevují po použití nevhodných čisticích prostředků nebo oděrem dna varných nádob. Odstraňují se jen velmi těžko. Používejte prostředky Stahl-Fix nebo Sídol na ceran + ocel. Naše servisy odstraňují zbarvení pouze za úhradu.

Ovládací panel

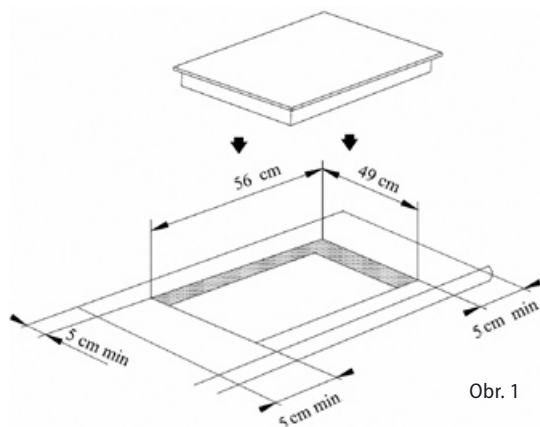
Dbejte na to, aby ovládací panel byl vždy čistý a suchý. Zbytky pokrmů a překypělé pokrmy negativně ovlivňují jeho funkci.

INSTALACE SPOTŘEBIČE

- Odpovědnost za instalaci spotřebiče má kupující, ne výrobce. Na závady způsobené nesprávnou instalací se nevztahuje záruka.
- Výrobce nenese jakoukoliv odpovědnost za škody způsobené na osobách, zvířatech a věcech v důsledku nesprávné instalace.
- Umístění spotřebiče do vhodného nábytku zajistí jeho správnou funkci.
- Spotřebič se instaluje do typizovaného kuchyňského nábytku, který je určen pro vestavné spotřebiče, nebo do vhodně upraveného nábytku, který má rozměry podle Obr. 1 a 2.
- Kuchyňský nábytek musí být vyroben z materiálu dostatečně tepelně odolného. Materiály a použitá lepidla musí odolávat oteplení spotřebiče odpovídající normě ČSN EN 60335-2-6. Materiály a lepidla, které neodpovídají uvedenému normě, se mohou zdeformovat nebo odlepit.

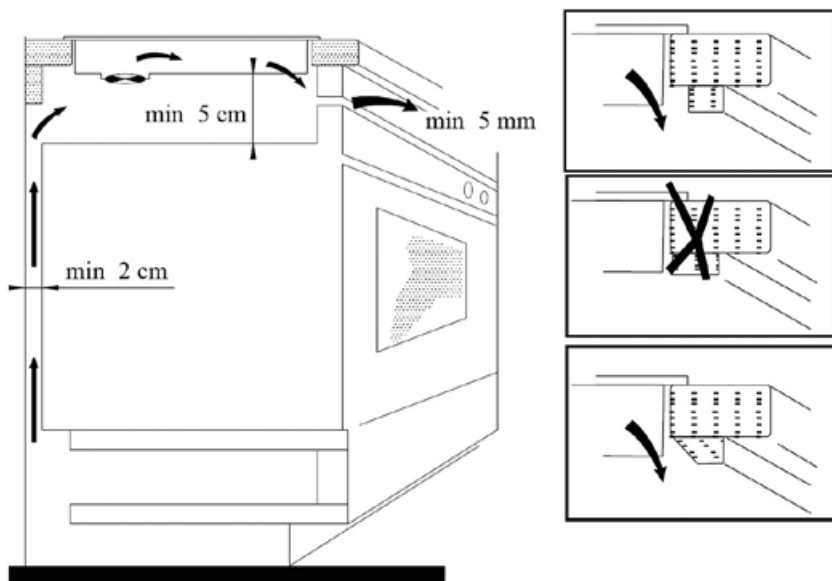
Při instalaci spotřebiče dodržujte následující postup:

1. Před prvním použitím odstraňte ze spotřebiče všechny obaly a marketingové materiály. Varnou desku instalujte do výřezu v pracovní desce min. tloušťky 30 – 40 mm, povrchově kryté tepelně odolným materiálem. Pracovní deska musí být instalována ve vodorovné poloze a musí být na straně u zdi utěsněna proti zatékání kapalin. Pod varnou desku nelze instalovat bez zvláštního opatření pečicí trouby, u kterých mohou spaliny z pečicí trouby proudit směrem nahoru pod varnou desku.
2. Požadované rozměry otvoru v pracovní desce pro vestavbu jsou na Obr. 1. Po stranách varné desky nechte min. 50 mm odstup od okolních předmětů a skříněk. Za varnou deskou ponechte volných min. 50 mm.



Obr. 1

3. Nad varnou desku doporučujeme instalovat odsavač par, nad něj lze umístit horní skříňku. Minimální vzdálenost odsavače par nad varnou deskou je 600 mm. Samostatnou skříňku bez odsavače par instalujte min. 760 mm nad varnou desku.
4. Pro instalaci použijte pracovní desku o tloušťce 30 - 40 mm.
5. Z důvodu účinné cirkulace vzduchu musí být spotřebič umístěn podle rozměrů na Obr. 2. Skříňka musí být konstruována tak, aby do její spodní části mohl proudit vzduch. Pod varnou deskou musí být mezera minimálně 20 mm a za zadní stěnou skříňky musí být mezera minimálně 50 mm.



Obr. 2

6. Před instalací spotřebiče do výřezu v pracovní desce nalepte po obvodu spodní části sklokeramické desky těsnění proti zatékání kapalin (přiloženo podle typu).
7. Spotřebič nasuňte na kraj pracovní desky a prostrčte přívodní kabel skrz pracovní desku skříňky tak, aby byla po instalaci přístupná jeho zástrčka nebo svorkovnice.
8. Opatrně zasuňte spotřebič na zvolené místo. Dbejte, aby nedošlo ke skřípnutí přívodního kabelu. Zajistěte ho v požadované poloze 4 příchytkami (součást balení).
9. Připojte přívodní kabel do zásuvky elektrického napětí nebo do svorkovnice.

Demontáž

Pokud demontujete spotřebič, je důležité dodržet správné pořadí úkonů:

1. Nejdříve odpojte přívodní kabel od elektrické sítě (vytáhněte zástrčku nebo vypněte jistič).
2. Uvolněte upevňovací šrouby.
3. Vysuňte spotřebič a přitom opatrně vytáhněte přívodní kabel.

Připojení do elektrické sítě

- **Připojení spotřebiče musí provádět jen kvalifikovaný odborník!**
- Ověřte, zda připojované napětí a **proudové jištění** odpovídá výkonovým hodnotám na typovém štítku spotřebiče. Zvláště u jednofázového připojení (230 V) by mohlo dojít k přetížení instalovaného elektrického obvodu. Doporučujeme použít samostatně jištěný elektrický obvod.
- **Používejte pouze rozvody elektrického napětí s uzemněním.**
- Nepoužívejte rozbočovací zástrčky, konektory ani prodlužovací kabely. Mohly by způsobit nebezpečí požáru z přehřátí.
- Zástrčka přívodního kabelu nebo příslušný jistič spotřebiče musí být volně přístupné i po její instalaci.
- Elektrická bezpečnost spotřebiče může být garantována pouze tehdy, pokud je ochranná svorka spotřebiče spojena s ochranným vodičem elektrické rozvodné sítě.
- Výrobce nenese odpovědnost za poškození osob nebo věcí v důsledku chybějícího nebo špatného ochranného spojení.
- Přívodní kabel musí být umístěn tak, aby se nedostal do kontaktu s horkými částmi spotřebiče, a aby nebyl deformován a nadměrně ohýbán.

Zapojení svorkovnice spotřebiče

POZOR!

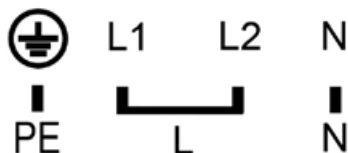
Připojení spotřebiče musí provádět jen kvalifikovaný odborník!

Do rozvodu před spotřebičem musí být zabudován spínač nebo jistič pro odpojení spotřebiče od elektrické sítě, u něhož je vzdálenost rozpojených kontaktů všech pólů min. 3 mm.

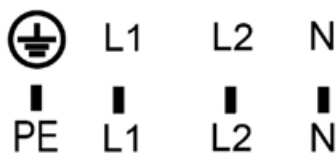
Spotřebič lze připojit dvěma způsoby:

a) 3-žilovým přívodním kabelem (230 V)

Použijte kabel s vodiči o průřezu min. 2,5 mm, např. typu H05V2V2-F3x2,5, jehož konce upravte proti roztržení nalisovanými koncovkami. Připojení je na Obr. 3.



230 V ~, H05V2V2-F3x2,5
Obr. 3



400 V 2N ~, H05V2V2-F5x2,5
Obr. 4

Po upevnění konců vodičů pod hlavy šroubů ve svorkovnici založte kabel do svorkovnice a zajistěte proti vytržení sponou.

Po připojení spotřebič otočte do pracovní polohy, vložte do výřezu a zkontrolujte polohu přívodního kabelu.

ŘEŠENÍ POTÍŽÍ

| Problém | Příčina, řešení |
|---|---|
| Při zapnutí varné desky zareaguje jištění domácí elektroinstalace. | Zkontrolujte, zda příkon všech zapnutých spotřebičů nepřekračuje maximální zatížení domácí elektroinstalace. Zjistěte, zda jištění nevypadne také při zapnutí jiné varné zóny. |
| Varná deska se vypnula. | Někdo se neúmyslně dotkl hlavního vypínače. Znovu varnou desku zapněte. Ještě jednou proveďte nastavení. |
| Když na varnou zónu postavíte nádobu, začne její displej blikat (a varná zóna nehrěje). | Pokud se varná nádoba při použití příliš zahřála, nechte ji vychladnout. V případě, že ani po dalším vypnutí a zapnutí ukazatel stále ještě nesvítil, odpojte varnou desku ze sítě. Počkejte 20 sekund a znovu ji připojte. |

SERVIS

Údržbu rozsáhlejšího charakteru nebo opravu, která vyžaduje zásah do vnitřních částí výrobku, musí provést odborný servis.

OCHRANA ŽIVOTNÍHO PROSTŘEDÍ

- Preferujte recyklaci obalových materiálů a starých spotřebičů.
- Krabice od spotřebiče může být dána do sběru tříděného odpadu.
- Plastové sáčky z polyetylénu (PE) odevzdejte do sběru materiálu k recyklaci.



Recyklace spotřebiče na konci jeho životnosti:

Symbol na výrobku nebo jeho balení udává, že tento výrobek nepatří do domácího odpadu. Je nutné odvézt ho do sběrného místa pro recyklaci elektrického a elektronického zařízení. Zajištěním správné likvidace tohoto výrobku pomůžete zabránit negativním důsledkům pro životní prostředí a lidské zdraví, které by jinak byly způsobeny nevhodnou likvidací tohoto výrobku. Podrobnější informace o recyklaci tohoto výrobku zjistíte u příslušného místního úřadu, služby pro likvidaci domovního odpadu nebo v obchodě, kde jste výrobek zakoupili.

POĎAKOVANIE

Ďakujeme vám, že ste si kúpili výrobok značky Concept a prajeme vám, aby ste boli s naším výrobkom spokojní po celý čas jeho používania.

Pred prvým použitím si preštudujte pozorne celý návod na obsluhu a potom ho uschovajte. Zaistite, aby aj ostatné osoby, ktoré budú s výrobkom manipulovať, boli oboznámené s týmto návodom.

POZOR!

Nepozerajte sa priamo do varných zón, keď sa nahrievajú, tzn. sú rozžeravené!!!

OBSAH

| | |
|-----------------------------------|----|
| Technické parametre | 13 |
| Dôležité upozornenie | 14 |
| Popis výrobku | 17 |
| Popis ovládacieho panela..... | 17 |
| Návod na obsluhu..... | 17 |
| Tipy pre varenie | 19 |
| Tipy pre úsporu energie | 19 |
| Čistenie a údržba..... | 20 |
| Inštalácia spotrebiča | 21 |
| Riešenie ťažkostí | 24 |
| Servis | 24 |
| Ochrana životného prostredia..... | 24 |

| Technické parametre | |
|---|-----------------------------|
| Napätie | 220-240/400 V 2N ~ 50/60 Hz |
| Max. príkon | 6000-7200 W |
| Priemer a príkon ľavej prednej varnej zóny | 165 x 270 mm, 1100/2000 W |
| Priemer a príkon ľavej zadnej varnej zóny | ∅ 165 mm, 1200 W |
| Priemer a príkon pravej zadnej varnej zóny | ∅ 140/230 mm, 1000/2200 W |
| Priemer a príkon pravej prednej varnej zóny | ∅ 165 mm, 1200 W |
| Vonkajšie rozmery (š x h x v) | 590 x 520 x 60 mm |
| Rozmery pre inštaláciu (š x h x v) | 560 x 490 x 50 mm |
| Hmotnosť | 10 kg |

Výrobca si vyhradzuje právo na prípadné technické zmeny, tlačové chyby a odlišnosti vo vyobrazení bez predchádzajúceho upozornenia.

DÔLEŽITÉ UPOZORNENIA:

Pri dodaní spotrebiča

- Ihneď po dodaní skontrolujte obal a spotrebič, či nevznikli škody pri preprave.
- Pokiaľ je spotrebič poškodený, nesnažte sa ho zapínať. Čo najskôr sa spojte s dodávateľom.
- Pred prvým použitím odstráňte zo spotrebiča všetky obaly a marketingové materiály.
- Obalový materiál riadne zlikvidujte.

Pri inštalácii

- Spotrebič je určený na zabudovanie do výrezu v pracovnej doske kuchynského nábytku.
- Tesniaca guma nalepená na okraj varnej dosky zabraňuje zatekaniu kvapalín pod varnú dosku.
- Pri inštalácii a pripojení sa riadte montážnym návodom.
- Pri inštalácii musí byť spotrebič odpojený od elektrickej siete.
- Pred prvým uvedením spotrebiča do prevádzky sa presvedčite, či je vaša domáca elektroinštalácia uzemnená a či zodpovedá všetkým platným bezpečnostným predpisom.
- Overte, či pripájané napätie a prúdové istenie zodpovedá hodnotám na typovom štítku spotrebiča. Používajte iba prívod elektrického napätia s uzemnením.
- Po inštalácii musí byť voľne prístupná jeho elektrická zástrčka alebo istič spotrebiča.
- Váš spotrebič musí inštalovať a pripájať technik s príslušným oprávnením.
- V prípade, že spotrebič nebude správne pripojený alebo bude uvedený do prevádzky bez odbornej inštalácie, môže sa vyskytnúť nebezpečenstvo ťažkých zranení alebo usmrtenia osôb.
- Výrobca nepreberá záruku za škody, ktoré vzniknú neodborným používaním spotrebiča alebo nesprávnym elektrickým pripojením.

V bežnej prevádzke

- Nepoužívajte spotrebič inak, ako je opísané v tomto návode.
- Spotrebič používajte iba v domácnosti a iba na ohrev a prípravu pokrmov.
- Nedotýkajte sa horúcich povrchov počas použitia alebo krátko po použití spotrebiča.
- Nedotýkajte sa spotrebiča vlhkými alebo mokrymi rukami.
- V prípade poruchy vypnite spotrebič a vytiahnite zástrčku zo zásuvky elektrického napätia alebo vypnite príslušný istič.
- Pri vypíjaní spotrebiča zo zásuvky elektrického napätia nikdy neťahajte za prívodný kábel, ale uchopte zástrčku a ťahom ju vypojte.
- Pravidelne kontrolujte spotrebič aj prívodný kábel z dôvodu poškodenia. Nezapínajte poškodený spotrebič.
- Neponárajte prívodný kábel alebo zástrčku do vody ani do inej kvapaliny.
- Ak nie je spotrebič v prevádzke, dbajte na to, aby boli všetky jeho ovládacie prvky vo vypnutej polohe.
- Nepoužívajte príslušenstvo, ktoré má poškodenú povrchovú úpravu, je opotrebované, prípadne má iné defekty.

Ak sú v domácnosti deti

- Nedovoľte deťom a nesvojprávnym osobám so spotrebičom manipulovať, používajte ho mimo ich dosahu.
- Osoby so zníženou pohybovou schopnosťou, so zníženým zmyslovým vnímaním, s nedostatočnou duševnou spôsobilosťou alebo osoby neoboznámene s obsluhou musia používať spotrebič iba pod dozorom zodpovednej oboznámenej osoby.
- Dbajte na zvýšenú opatrnosť, pokiaľ je spotrebič používaný v blízkosti detí.
- Nedovoľte, aby bol spotrebič používaný ako hračka.
- Nepoužívajte iné príslušenstvo, ako je odporúčané výrobcom.

Pri varení

- V priebehu varenia sa môžu pokrmy, ako polievky, omáčky alebo nápoje zahriať a veľmi rýchlo pretiecť. Preto odporúčame variť tieto druhy jedál opatrne, zvoliť pre nich správne nastavenie a miešať ich v priebehu celej doby varenia.
- Prehriaty olej alebo tuk sa môže rýchlo vznietiť. Nebezpečenstvo požiaru!
- Tuk alebo olej nikdy nezohrievajte bez dozoru!
- Keby došlo ku vznieteniu oleja, nikdy ho nehaste vodou. Nádobu ihneď prikryte pokrievkou alebo tanierom.
- Spotrebič vypnite a nádobu na ňom nechajte vychladnúť.

Horúce varné zóny

- Nedotýkajte sa horúcich varných zón. Nebezpečenstvo popálenia!
- Ukazovateľ zvyškového tepla „H“ zobrazuje, že sú varné zóny ešte horúce. K spotrebiču nepúšťajte deti. Nebezpečenstvo popálenia!
- Neodkladajte na varnú dosku horľavé predmety. Nebezpečenstvo požiaru!
- Pokiaľ sa pod varnou doskou nachádza zásuvka, nesmiete v nej uchovávať žiadne horľavé predmety alebo spreje. Nebezpečenstvo požiaru!
- Prívodné káble elektrospotrebičov sa nesmú dotýkať horúcich varných zón. Môžu sa poškodiť izolácie káblov aj varná doska.

Mokrú dná riadu a varné zóny

- Pokiaľ sa medzi dnom nádoby a varnou zónou nachádza voda, môže vzniknúť tlak pary. Varná nádoba by mohla tlakom pary nadskočiť do výšky. Nebezpečenstvo poranenia!
- Dbajte na to, aby varné zóny a dná nádob boli suché.

Praskliny v sklokeramickej doske

- Pokiaľ sa na sklokeramickej doske objavia nejaké praskliny, trhliny alebo nalomenia, hrozí zasiahnutie elektrickým prúdom.
- Spotrebič ihneď vypnite. Vypnutím príslušného ističa odpojte spotrebič od elektrickej siete.
- Kontaktujte autorizovaný servis.

Varná zóna hreje, ale nefunguje ukazovateľ

- Pokiaľ varná zóna hreje, ale nefunguje jej ukazovateľ, varnú zónu vypnite. Hrozí nebezpečenstvo popálenia!
- Kontaktujte autorizovaný servis.

Dná hrncov a panvíc

- Nepoužívajte riad s otlčeným smaltom. V mieste poškodenia smaltu vzniká vysoká teplota, ktorá bodovo ohrieva varnú dosku. Hrozí poškodenie varnej dosky!
- Nepoužívajte varný riad s prehnutým dnom (Obr. 1) alebo s menším priemerom dna, znižovala by sa účinnosť varenia.

Obr. 1



- Drsné dna hrncov a panvic môžu sklokeramickú varnú dosku poškrabať. Kontrolujte preto varné nádoby.
- Varné nádoby na zapnutej varnej doske musia obsahovať tekutinu alebo jedlo. Varná doska je vybavená vnútorným bezpečnostným systémom proti prehriatiu. Prázdny riad sa ale môže zahriať tak rýchlo, že automatické vypínanie nestihne zareagovať a riad môže dosiahnuť veľmi vysoké teploty. Môžu sa tak poškodiť dna nádob aj sklokeramická doska. Pokiaľ sa tak stane, nedotýkajte sa nádob a vypnite varnú dosku. Pokiaľ spotrebič po vychladnutí neheje, kontaktujte autorizovaný servis.

Horúce varné nádoby

- Nekládte horúce hrnce alebo panvice na ovládací panel ani na rám alebo okraj varnej dosky. Mohlo by dôjsť k jej poškodeniu.

Soľ, cukor a piesok

- Soľ, cukor a zrnká piesku (napr. od čistenia zeleniny) môžu varnú dosku poškrabať. Nepoužívajte varnú dosku ako pracovnú plochu alebo odkladací priestor!

Tvrde a ostré predmety

- Pokiaľ na varnú dosku spadnú tvrdé alebo ostré predmety, môže sa poškodiť. Neumiestňujte takéto predmety nad varnú dosku.

Vykypené pokrmy

- Cukor a pokrmy s vysokým obsahom cukru poškodzujú pri kontakte varnú dosku. Vykypené pokrmy tohto druhu ihneď odstraňte škrabkou na sklo.
POZOR! Škrabka na sklo je ostrá.

Fólie a plasty

- Hliníkové fólie a plastové nádoby sa na horúcich varných zónach tavia.
- Ochranná fólia na sporák nie je na varnú dosku vhodná.

Príklady možných poškodení

Nasledujúce poškodenia neovplyvňujú negatívne funkčnosť ani výkon varnej dosky.



Škvryny

Pripečené zvyšky cukru alebo pokrmov s vysokým obsahom cukru.



Sfarbenie

Kovovo lesklé sfarbenia vzniknuté použitím nevhodných čistiacich prostriedkov alebo odrením dna varných nádob.



Škrabance

Škrabance spôsobené zrnkami soli, cukru alebo piesku, prípadne drsnými dnami nádob.



Opotrebenie dekóru

Opotrebenia spôsobené použitím nevhodných čistiacich prostriedkov

Tieto poškodenia vznikli nevhodnou údržbou varnej dosky a nevzťahuje sa na nich záruka. Nejedná sa o technické problémy spotrebiča.

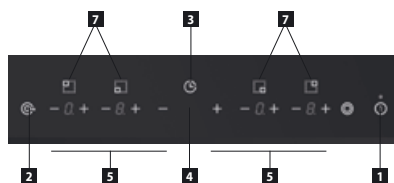
POPIS VÝROBKU

1. Ľavá predná varná duozóna (165 x 270 mm)
2. Ľavá zadná varná zóna (Ø 165 mm)
3. Pravá zadná varná duozóna (Ø 140/230 mm)
4. Pravá predná varná zóna (Ø 165 mm)
5. Ovládací panel



POPIS OVLÁDACIEHO PANELA

1. Symbol ZAPNUTIA/VYPNUTIA
2. Symbol pre aktiváciu/deaktiváciu detskej zámky
3. Symbol nastavenia časovača
4. Zobrazenie nastaveného času
5. Symboly nastavenia stupňa výkonu varných zón
6. Symbol pre prepínanie veľkosti duozóny
7. Zobrazenie nastaveného stupňa výkonu



NÁVOD NA OBSLUHU

- Na varnej doske sú vyznačené miesta – elektrické varné zóny – určené iba na varenie. Priemery varných zón sú odvodené od obvyklých rozmerov varných nádob.
- Prehriatie varnej zóny pod sklokeramicou zamedzuje obmedzovač teploty.
- Svietiace symboly "H" na pozíciách ukazovateľov príkonových stupňov signalizujú zvýšenú teplotu povrchu varnej zóny po vypnutí. Horúce varné miesto môže byť energeticky využité. Symbol zhasne po takom ochladení varného miesta, kedy už nehrozí nebezpečenstvo popálenia.
- Príkony varných zón sú regulované v rozsahu deviatich stupňov voliteľných dotykovými symbolmi s príslušnými ukazovateľmi na ovládacom paneli. Pri každom stlačení symbolu sa ozve pípnutie. Reakcia na stlačenie symbolov je 1 sekunda, počas tejto doby je nutné mať prst na príslušnom symbole.

POZOR!

- Dotykové ovládanie je aktivované priložením prsta na príslušný symbol na sklokeramickej doske. Ovládací panel preto udržiajte v čistote a v suchu.

- Sensory nereagujú na tmavé matné farby (nepoužívajte čierne rukavice). Nekladte nič na ovládací panel varnej dosky.
- Pozor na nežiaduce zapnutie spotrebiča, napr. domácimi zvieratami!
- Pri odpojení varnej dosky od elektrickej siete dôjde k vynulovaniu nastavených parametrov a k uzamknutiu ovládania varnej dosky.

Pred prvým použitím

Než uvediete nový spotrebič do prevádzky, mali by ste ho utrieť vlhkou handričkou.

Zapnutie varnej dosky

Stlačením symbolu ZAPNUTIE/VYPNUTIE varnú dosku zapnite. Ak nevykonáte ďalšiu voľbu do 2 minút, dôjde k automatickému vypnutiu varnej dosky.

Zapnutie varnej zóny

1. Nastavte požadovaný výkonový stupeň opakovaným stlačením symbolu „+“ alebo „-“ (5) pri zvolenej varnej zóne na hodnotu **1** až **9**.

Vypnutie varnej zóny

1. Stlačením symbolu „+“ pri zvolenej varnej zóne (2) ju aktivujete (svieti bodka pri zvolenej zóne).
2. Opakovaným stlačením symbolu „-“ postupne nastavíme výkonový stupeň na „0“ alebo súčasným stlačením oboch symbolov „+“ a „-“ varnú zónu vypneme.
3. Po vypnutí varnej zóny bude displej príslušnej zóny (3) zobrazovať symbol „H“, ktorý upozorňuje na to, že táto zóna je horúca a že hrozí nebezpečenstvo popálenia. Toto zvyškové teplo je možné využiť.

Duálne varné zóny (duozóny)

Ľavá predná a pravá zadná varná zóna sú rozdelené na menšiu a na väčšiu časť. Umožňujú tak prispôbiť svoju veľkosť varnej nádobe.

a) Zväčšenie varnej zóny

1. Zapnite požadovanú malú časť varnej duozóny a nastavte požadovaný výkonový stupeň 1-9 (viď vyššie).
2. Stlačením symbolu pre prepínanie veľkosti duozóny (6) zapnite druhú časť duozóny na rovnaký výkonový stupeň, ako je nastavená malá časť. Tým zväčšíte veľkosť varnej zóny.

b) Zmenšenie varnej zóny

1. Nastavte požadovaný výkonový stupeň 1-9 (pozri vyššie) pri zvolenej varnej zóne.
2. Stlačením symbolu pre prepínanie veľkosti duozón (6) vypnite druhú časť duozóny. Zostane zapnutá iba malá časť. Bodka pri symbole príslušnej duozóny zhasne.

Funkcia detskej zámky

Táto funkcia zabráni nechcenej prevádzke varnej dosky. Postupujte nasledovne:

a) Uzamknutie

Stlačte a držte symbol pre aktiváciu/deaktiváciu detskej zámky (2), pokiaľ sa neozve pípnutie. Pri symbole (2) sa rozsvieti signálny signál. Ovládací panel varnej dosky je uzamknutý okrem symbolu ZAPNUTIE/VYPNUTIE (1).

b) Odomknutie

Stlačte a držte symbol pre aktiváciu/deaktiváciu detskej zámky (2), pokiaľ sa neozve pípnutie a signálny zhasne.

Funkcia oneskoreného vypnutia varnej dosky

1. Stlačte symbol nastavenia časovača oneskoreného vypnutia (3). Stlačením symbolov „+“ a „-“ nastavte dobu oneskoreného vypnutia príslušnej varnej zóny (1-99 minút).
2. Funkcia oneskoreného vypnutia sa po niekoľkých sekundách spustí (na displeji časovača svieti zvyšný čas).

3. Po uplynutí nastavenej doby sa ozve sa zvukový signál a varná doska sa vypne.

Pozn.: Ak vypnete varnú zónu ručne pred uplynutím doby oneskoreného vypnutia, vynuluje sa nastavenie časovača oneskoreného vypnutia. Funkciu oneskoreného vypnutia deaktivujete ručne stlačením symbolu časovača (3).

Vypnutie varnej dosky

a) Ručné vypnutie

Stlačte symbol ZAPNUTIE/VYPNUTIE (1). Celá varná doska sa vypne a jej nastavenie bude vynulované. Po vypnutí varnej dosky budú displeje pri horúcich varných zónach zobrazovať symboly „H“ (hot). Nedotýkajte sa horúcich varných zón, hrozí nebezpečenstvo popálenia!

b) Automatické vypnutie

Ak vypnete všetky varné zóny, celá varná doska sa do 2 minút automaticky vypne.

c) Bezpečnostné vypnutie

Doba varenia na jednotlivých varných zónach je z bezpečnostných dôvodov obmedzená na 8 hodín (pri nastavenom stupni výkonu 1-3), 4 hodiny (pri nastavenom stupni výkonu 4-6) alebo 2 hodiny (pri nastavenom stupni výkonu 7-9).

Indikátory zvyškového tepla

Po vypnutí varnej zóny, ak má táto zóna teplotu vyššiu než 60° C, sa na displeji zobrazí symbol „H“ (hot), ktorý signalizuje zvýšenú teplotu povrchu varnej zóny.

Táto signalizácia obmedzuje možnosť popálenia pri vypnutej zóne. Horúce varné miesto môže byť energeticky využité.

Tipy pre varenie

Niektoré príklady nastavenia príkonových stupňov:

a) Stupeň 1-3 je určený

- na udržiavanie kvapalín v miernom varení,
- na mierny a pomalý ohrev bez nebezpečenstva pripálenia,
- na rozpustenie masla, čokolády,
- na rozmrazovanie,
- na varenie malého množstva kvapaliny.

b) Stupeň 4-6 je možné použiť

- na intenzívne varenie,
- na udržiavanie varu väčšieho množstva kvapaliny,
- na dusenie.

c) Stupeň 7-9 je možné použiť

- na prípravu pokrmov vyžadujúcich rýchly ohrev a vysokú teplotu (bifteky, rezne, smaženie zemiakov, a pod.),
- na rozohriatie pokrmov pred prepnutím na nižší stupeň.

Tipy pre úsporu energie

• Rovné dno nádob

Používajte hrnce a panvice s hrubými, rovnými dnami. Nerovné dna predlžujú dobu varenia.

• Správna veľkosť nádoby

Na každú varnú zónu používajte správnu veľkosť varnej nádoby. Priemer dna hrncov a panvic by mal zodpovedať veľkosti varnej zóny.

Pozn.: Nezabúdajte na to, že výrobcovia uvádzajú často horný priemer varných nádob, ktorý je spravidla väčší než je priemer dna nádoby.

• Primeraná veľkosť nádoby

Na malé množstvo pokrmu používajte malý hrniec. Veľký a iba sčasti naplnený hrniec vyžaduje veľa energie.

• Zakrytie pokrievkou

Hrnec aj panvice zakrývajte vždy vhodnou pokrievkou. Pri varení bez pokrievky spotrebujete oveľa viac energie.

• Varenie s malým množstvom vody

Varte pokrmy s malým množstvom vody. Ušetríte tak energiu. Pri varení zeleniny zostanú uchované vitamíny a minerálne látky.

• Prepnutie na nižší výkonový stupeň

Prepínajte včas na nižší výkonový stupeň.

ČISTENIE A ÚDRŽBA

S čistením varnej dosky nemusíte čakať až na jej vychladnutie. Hrubé pripáleniny odstráňte škrabkou ešte za tepla, aby sa ešte viac nepripekali. Jemné čistenie a ošetrovanie vykonávajú už na vychladnutej varnej doske. V žiadnom prípade nepoužívajte na čistenie varnej dosky vysokotlakové alebo parné čističe!

Ošetrovanie

Varnú dosku ošetrte ochranným a ošetrovacím prostriedkom určeným na sklokeramický povrch. Pokryje varnú dosku ochrannou vrstvou odpudzujúcou nečistoty a uľahčí jej čistenie.

Čistenie varnej dosky

Varnú dosku čistite po každom varení. Zvyšky po varení sa tak pri ďalšom varení nepripečú.

Zvyšky pokrmov a vrstvu masnoty odstráňte škrabkou na sklo.

Vlažnú varnú dosku vyčistite čistiacim prostriedkom a papierovou utierkou. Pokiaľ by bola doska príliš horúca, mohli by sa na nej objaviť škvrny.

Potom varnú dosku utrite vlhkou handričkou a mäkkou handričkou ju vytrite dosucha.

Čistiace prostriedky

Používajte čistiace prostriedky, ktoré sú vhodné na sklokeramický povrch, napr. CERA CLEN, Cera-fix, Sidol na ceran+oceľ.

Škvŕny od vody môžete odstrániť tiež citrónom alebo octom.

Nevhodné čistiace prostriedky

V žiadnom prípade nepoužívajte:

Drsné špongie, abrazívne prostriedky alebo agresívne čistiace prostriedky ako sprej na čistenie rúry na pečenie a odstraňovač škvŕn.

Škrabka na sklo

Húževnaté nečistoty odstraňujte najlepšie škrabkou na sklo.

Odistite škrabku.

Varnú dosku čistite iba vlastným ostrím.

Držiakom škrabky by ste ju mohli poškrabať.

POZOR!

Škrabka je veľmi ostrá. Nebezpečenstvo poranenia! Po čistení škrabku opäť zaistite.

Poškodené ostrie ihneď vymeňte.

Kovovo lesklé sfarbenie

Kovovo lesklé sfarbenia sa objavujú po použití nevhodných čistiacich prostriedkov alebo odretím dna varných nádob.

Odstraňujú sa len veľmi ťažko. Používajte prostriedky Stahl-Fix alebo Sidol na ceran + oceľ. Naše servisy odstraňujú sfarbenie iba za úhradu.

Ovládací panel

Dbajte na to, aby bol ovládací panel vždy čistý a suchý.

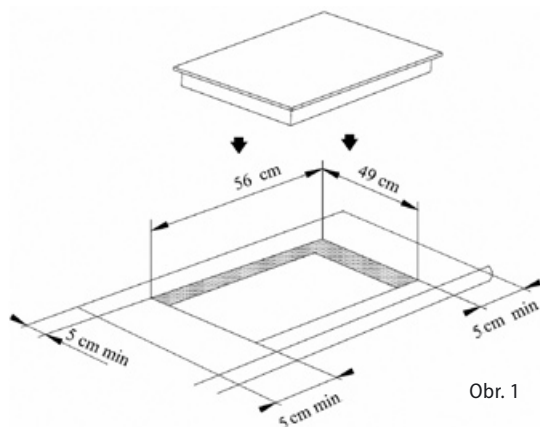
Zvyšky jedál a vykypené pokrmy negatívne ovplyvňujú jeho funkciu.

INŠTALÁCIA SPOTREBIČA

- Zodpovednosť za inštaláciu spotrebiča má kupujúci, nie výrobca. Na chyby spôsobené nesprávnou inštaláciou sa záruka nevzťahuje.
- Výrobca nenesie žiadnu zodpovednosť za škody spôsobené na osobách, zvieratách a veciach v dôsledku nesprávnej inštalácie.
- Umiestnenie spotrebiča do vhodného nábytku zaisťujú jeho správnu funkciu.
- Spotrebič sa inštaluje do typizovaného kuchynského nábytku, ktorý je určený pre vstavané spotrebiče alebo do vhodne upraveného nábytku, ktorý má rozmery podľa Obr. 1 a 2.
- Kuchynský nábytok musí byť vyrobený z dostatočne tepelne odolného materiálu. Materiály a použité lepidlá musia odolávať ohriatiu spotrebiča zodpovedajúcemu norme ČSN EN 60335-2-6. Materiály a lepidlá, ktoré nezodpovedajú uvedenej norme, sa môžu zdeformovať alebo odlepiť.

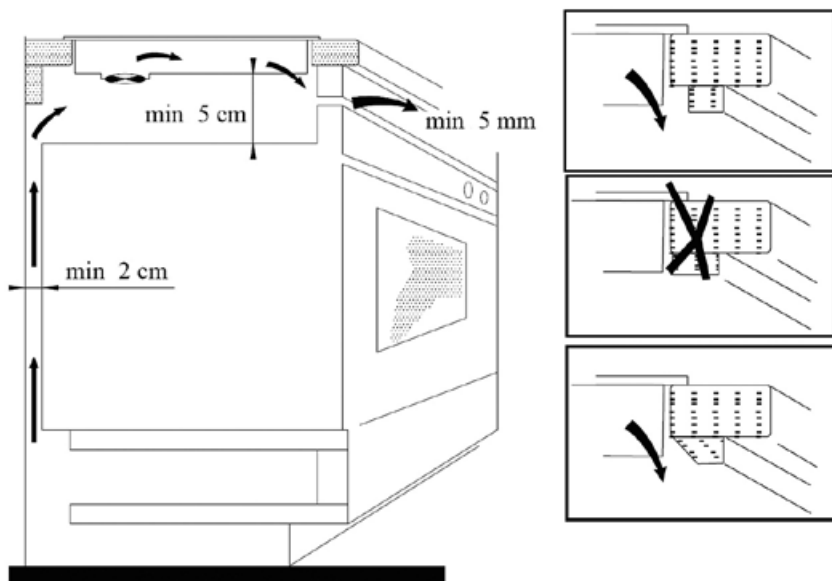
Pri inštalácii spotrebiča dodržiavajte nasledujúci postup:

1. Pred prvým použitím odstráňte zo spotrebiča všetky obaly a marketingové materiály. Varnú dosku inštalujte do výrezu v pracovnej doske min. hrúbky 30 – 40 mm, povrchovo krytej tepelne odolným materiálom. Pracovná doska musí byť inštalovaná vo vodorovnej polohe a musí byť na strane pri stene utesnená proti zatekaniu kvapalín. Pod varnú dosku nie je možné inštalovať bez zvláštneho opatrenia rúry na pečenie, u ktorých môžu spaliny z rúry na pečenie prúdiť smerom nahor pod varnú dosku.
2. Požadované rozmery otvoru v pracovnej doske pre vstavenie sú na Obr. 1. Po stranách varnej dosky nechajte min. 50 mm odstup od okolitých predmetov a skriniek. Za varnou doskou ponechajte voľných min. 50 mm.



Obr. 1

- Nad varnú dosku odporúčame inštalovať odsávač pár, nad neho je možné umiestniť hornú skrinku. Minimálna vzdialenosť odsávača pár nad varnou doskou je 600 mm. Samostatnú skrinku bez odsávača pár inštalujte min. 760 mm nad varnou doskou
- Pri inštalácii použite pracovnú dosku s hrúbkou 30 – 40 mm.
- Z dôvodu účinnej cirkulácie vzduchu musí byť spotrebič umiestnený podľa rozmerov na Obr. 2. Skrinka musí byť konštruovaná tak, aby do jej spodnej časti mohol prúdiť vzduch. Pod varnou doskou musí byť medzera minimálne 20 mm a za zadnou stenou skrinky musí byť medzera minimálne 50 mm.



Obr. 2

- Pred inštaláciou spotrebiča do výrezu v pracovnej doske nalepte po obvode spodnej časti sklokeramickej dosky tesnenie proti zatekaniu kvapalín (priložené podľa typu).
- Spotrebič nasuňte na kraj pracovnej dosky a prestrčte prívodný kábel cez pracovnú dosku skrinky tak, aby bola po inštalácii prístupná jeho zástrčka alebo svorkovnica.
- Opatrne zasuňte spotrebič na zvolené miesto. Dbajte na to, aby nedošlo k priškripeniu prívodného kábla. Zaistite ho v požadovanej polohe 4 príchytkami (súčasť balenia).
- Pripojte prívodný kábel do zásuvky elektrického napätia alebo do svorkovnice.

Demontáž

Pokiaľ demontujete spotrebič, je dôležité dodržať správne poradie úkonov:

- Najskôr odpojte prívodný kábel od elektrickej siete (vytiahnite zástrčku alebo vypnite istič).
- Uvoľnite upevňovacie príchytky.
- Vysuňte spotrebič a pritom opatrne vytiahnite prívodný kábel.

Pripojenie do elektrickej siete

- **Pripojenie spotrebiča musí vykonávať iba kvalifikovaný odborník!**
- Overte, či pripájané napätie a prúdové istenie zodpovedá výkonovým hodnotám na typovom štítku spotrebiča. Obzvlášť u jednofázového pripojenia (230 V) by mohlo dôjsť k preťaženiu inštalovaného elektrického obvodu. Odporúčame použiť samostatne istený elektrický obvod.
- **Používajte iba rozvody elektrického napätia s uzemnením.**
- Nepoužívajte rozbočovacie zástrčky, konektory ani predlžovacie káble. Mohli by spôsobiť nebezpečenstvo požiaru z prehriatia.
- Zástrčka prívodného kábla alebo príslušný istič spotrebiča musia byť voľne prístupné aj po ich inštalácii.
- Elektrická bezpečnosť spotrebiča môže byť garantovaná iba vtedy, pokiaľ je ochranná svorka spotrebiča spojená s ochranným vodičom elektrickej rozvodnej siete.
- Výrobca nenesie zodpovednosť za poškodenie osôb alebo vecí v dôsledku chýbajúceho alebo nesprávneho ochranného spojenia.
- Prívodný kábel musí byť umiestnený tak, aby sa nedostal do kontaktu s horúcimi časťami spotrebiča, a aby nebol deformovaný a nadmerne ohýbaný.

Zapojenie svorkovnice spotrebiča

POZOR!

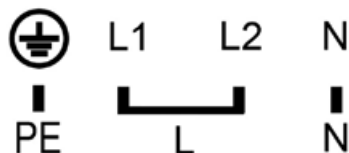
Pripojenie spotrebiča musí vykonávať iba kvalifikovaný odborník!

Do rozvodu pred spotrebičom musí byť zabudovaný spínač alebo istič pre odpojenie spotrebiča od elektrickej siete, u ktorého je vzdialenosť rozpojených kontaktov všetkých pólov min. 3 mm.

Spotrebič je možné pripojiť dvoma spôsobmi:

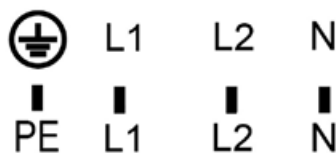
a) 3-žilovým prívodným káblom (230 V)

Použite kábel s vodičmi s prierezom min. 2,5 mm, napr. typu H05V2V2-F3x2,5, ktorého konce upravte proti rozstrapkaniu nalisovanými koncovkami. Pripojenie je na Obr. 3.



230 V ~, H05V2V2-F3x2,5

Obr. 3



400 V 2N ~, H05V2V2-F5x2,5

Obr. 4

Po upevnení koncov vodičov pod hlavy skrutiek v svorkovnici založte kábel do svorkovnice a zaistite ho proti vytrhnutiu sponou.

Po pripojení spotrebič otočte do pracovnej polohy, vložte do výrezu a skontrolujte polohu prívodného kábla.

RIEŠENIE ŤAŽKOSTÍ

| Problém | Príčina, riešenie |
|--|---|
| Pri zapnutí varnej dosky zareaguje istenie domácej elektroinštalácie. | Skontrolujte, či príkon všetkých zapnutých spotrebičov neprekračuje maximálne zaťaženie domácej elektroinštalácie. Zistite, či istenie nevypadne tiež pri zapnutí inej varnej zóny. |
| Varná doska sa vypla. | Niekoľko sa neúmyselne dotkol hlavného vypínača. Znova varnú dosku zapnite. Ešte raz vykonajte nastavenie. |
| Keď na indukčnú varnú zónu postavíte nádobu, začne jej displej blikat' (a varná zóna nehreje). | Pokiaľ sa varná nádoba pri použití príliš zahriala, nechajte ju vychladnúť. V prípade, že ani po ďalšom vypnutí a zapnutí ukazovateľ ešte stále nesvieti, odpojte varnú dosku zo siete. Počkajte 20 sekúnd a znovu ju pripojte. |

SERVIS

Údržbu rozsiahlejšieho charakteru alebo opravu, ktorá vyžaduje zásah do vnútorných častí výrobku, musí vykonať odborný servis.

OCHRANA ŽIVOTNÉHO PROSTREDIA

- Preferujte recykláciu obalových materiálov a starých spotrebičov.
- Škatuľa od spotrebiča môže byť daná do zberu triedeného odpadu.
- Plastové vrecká z polyetylénu (PE) odovzdajte do zberu materiálu na recykláciu.



Recyklácia spotrebiča na konci jeho životnosti:

Symbol na výrobku alebo jeho balení udáva, že tento výrobok nepatrí do domáceho odpadu. Je nutné odnieť ho do zberného miesta pre recykláciu elektrického a elektronického zariadenia. Zaistením správnej likvidácie tohto výrobku pomôžete zabrániť negatívnym dôsledkom pre životné prostredie a ľudské zdravie, ktoré by inak boli spôsobené nevhodnou likvidáciou tohto výrobku. Podrobnejšie informácie o recyklácii tohto výrobku zistíte na príslušnom miestnom úrade, služby pre likvidáciu domáceho odpadu alebo v obchode, kde ste výrobok zakúpili.

PODZIĘKOWANIE

Dziękujemy za zakup produktu marki Concept i życzymy Państwu pełnej satysfakcji podczas jego użytkowania.

Przed pierwszym użyciem należy uważnie przeczytać całą instrukcję obsługi, zachowując ją na przyszłość. Prosimy zadbać o to, aby także pozostałe osoby, które będą posługiwały się urządzeniem, zapoznały się z niniejszą instrukcją.

UWAGA!

Nie należy patrzeć bezpośrednio na pola grzewcze w czasie ich nagrzewania, tzn. kiedy są rozgrzane!!!

SPIS TREŚCI

| | |
|--|----|
| Parametry techniczne | 25 |
| Ostrzeżenia | 26 |
| Opis produktu | 29 |
| Opis panelu sterowania..... | 29 |
| Instrukcja obsługi | 29 |
| Rady dotyczące gotowania | 31 |
| Rady dotyczące oszczędzania energii..... | 31 |
| Czyszczenie i konserwacja | 32 |
| Instalacja urządzenia | 33 |
| Rozwiązywanie problemów | 36 |
| Serwis..... | 36 |
| Ochrona środowiska | 36 |

| Parametry techniczne | |
|---|-----------------------------|
| Napięcie | 220-240/400 V 2N ~ 50/60 Hz |
| Maks. pobór mocy | 6000-7200 W |
| Średnica i moc lewego przedniego pola grzewczego | 165 x 270 mm, 1100/2000 W |
| Średnica i moc lewego tylnego pola grzewczego | ∅ 165 mm, 1200 W |
| Średnica i moc prawego tylnego pola grzewczego | ∅ 140/230 mm, 1000/2200 W |
| Średnica i moc prawego przedniego pola grzewczego | ∅ 165 mm, 1200 W |
| Wymiary zewnętrzne (sz x gł x w) | 590 x 520 x 60 mm |
| Rozmiary do instalacji (sz x gł x w) | 560 x 490 x 50 mm |
| Ciężar | 10 kg |

Producent zastrzega sobie prawo do ewentualnych zmian technicznych, błędów drukarskich i odstępstw w wyglądzie bez wcześniejszego powiadomienia.

OSTRZEŻENIA:

Przy dostarczeniu urządzenia

- Natychmiast po dostarczeniu należy sprawdzić opakowanie i urządzenie, czy nie doszło do ich uszkodzenia podczas transportu.
- Jeżeli urządzenie jest uszkodzone, nie należy go używać. Należy bezzwłocznie skontaktować się z dostawcą.
- Przed rozpoczęciem użytkowania należy usunąć z urządzenia wszystkie elementy opakowania i wyjąć materiały marketingowe.
- Opakowanie należy we właściwy sposób zutylizować.

Przy instalowaniu

- Urządzenie przeznaczone jest do zabudowania w blacie mebli kuchennych.
- Uszczelka gumowa przyklejona do krawędzi płyty grzewczej nie dopuszcza do ściekania pod nią cieczy.
- Podczas instalacji i podłączania urządzenia należy postępować według instrukcji montażu.
- Podczas instalacji urządzenie musi być odłączone od sieci elektrycznej.
- Przed pierwszym uruchomieniem urządzenia należy sprawdzić, czy domowa instalacja elektryczna jest uziemiona i czy odpowiada wszystkim obowiązującym przepisom bezpieczeństwa.
- Należy sprawdzić, czy napięcie w sieci oraz zabezpieczenie prądowe odpowiada wartościom podanym na tabliczce znamionowej urządzenia. Należy korzystać wyłącznie z uziemionego podłączenia elektrycznego.
- Po zainstalowaniu urządzenia jego wtyczka elektryczna lub zabezpieczenie muszą być dostępne.
- Urządzenie powinno być zainstalowane i podłączone przez specjalistę posiadającego niezbędne uprawnienia.
- W przypadku nieprawidłowego podłączenia urządzenia lub uruchomienia go bez specjalistycznej instalacji, może dojść do ciężkich urazów lub śmierci.
- Producent nie odpowiada za szkody powstałe w wyniku nieodpowiedniego korzystania z urządzenia lub jego nieprawidłowego podłączenia elektrycznego.

W czasie normalnego użytkowania

- Nie należy używać urządzenia w sposób inny niż podano w niniejszej instrukcji.
- Urządzenia należy używać tylko w gospodarstwie domowym i tylko do podgrzewania oraz przygotowywania żywności.
- Nie należy dotykać gorących powierzchni w trakcie pracy urządzenia oraz przez pewien czas po jej zakończeniu.
- Nie wolno dotykać urządzenia wilgotnymi lub mokrymi rękami.
- W przypadku awarii, należy wyłączyć urządzenie i wyjąć wtyczkę z gniazdka elektrycznego lub wyłączyć odpowiednie zabezpieczenie.
- Wyłączając urządzenie z gniazdka nie wolno szarpać za przewód zasilający, należy chwycić wtyczkę i pociągnąć za nią.
- Należy regularnie kontrolować urządzenie i przewód zasilający pod kątem ewentualnych uszkodzeń. Nie wolno włączać uszkodzonego urządzenia elektrycznego.
- Nie należy zanurzać przewodu zasilającego ani wtyczki w wodzie lub innych cieczach.
- Jeżeli urządzenie nie jest używane, wszystkie elementy sterowania powinny być w położeniu wyłączone.
- Nie należy używać sprzętu z uszkodzoną powierzchnią, zużytego lub posiadającego inne wady.

Kiedy w domu są dzieci

- Urządzenia należy używać w miejscu niedostępnym dla dzieci i osób nieodpowiedzialnych. Nie należy pozwolić im na posługiwanie się urządzeniem.
- Osoby niepełnosprawne ruchowo lub umysłowo, osoby nieodpowiedzialne lub osoby, które nie zapoznały się z niniejszą instrukcją, mogą używać urządzenia tylko pod nadzorem odpowiedzialnej, poinformowanej osoby.
- Jeżeli w pobliżu urządzenia, w trakcie jego pracy, znajdują się dzieci, należy zachować szczególną ostrożność.
- Nie należy pozwolić na to, aby urządzenie służyło dzieciom do zabawy.
- Nie należy używać akcesoriów innych niż zalecane przez producenta.

W czasie gotowania

- W czasie gotowania potrawy takie jak zupy, sosy, czy napoje mogą się zagotować i bardzo szybko wykipieć. Dlatego zaleca się gotować te rodzaje potraw bardzo ostrożnie, wybierając dla nich prawidłowe ustawienia oraz mieszając je w czasie całego przebiegu gotowania.
- Przegrzany olej lub tłuszcz może się bardzo szybko zapalić. Niebezpieczeństwo pożaru!
- Tłuszczu lub oleju nie wolno podgrzewać bez jego dozoru.
- Gdyby doszło do zapalenia oleju nigdy nie wolno go gasić wodą. Naczynie natychmiast trzeba nakryć pokrywką lub talerzem.
- Urządzenie należy wyłączyć, a naczynie pozostawić na nim do wystudzenia.

Gorące pola grzewcze

- Nie wolno dotykać gorących pól grzewczych. Niebezpieczeństwo poparzenia!
- Wskaźnik zakumulowanego ciepła „H” informuje, że pola grzewcze są jeszcze gorące. Do urządzenia nie należy dopuszczać dzieci. Niebezpieczeństwo poparzenia!
- Nie wolno odkładać przedmiotów palnych na płytę grzewczą. Niebezpieczeństwo pożaru!
- Jeżeli pod płytą grzewczą znajduje się szuflada nie wolno w niej przechowywać przedmiotów palnych lub sprejów. Niebezpieczeństwo pożaru!
- Kable zasilające urządzeń elektrycznych nie mogą dotykać gorących pól grzewczych. Uszkodzeniu mogą ulec izolacje kabli oraz płyta grzewcza.

Mokre dna naczyń a pola grzewcze

- Jeżeli pomiędzy dnem naczynia, a polem grzewczym znajduje się woda może wytworzyć się para pod ciśnieniem. Naczynie do gotowania może pod ciśnieniem pary podskoczyć w górę. Niebezpieczeństwo zranienia!
- Należy zadbać, aby pola grzewcze i dna naczyń były suche.

Pęknięcia w płycie szklano-ceramicznej

- Jeżeli na płycie szklano-ceramicznej pojawią się jakieś pęknięcia, szczeliny lub uskoki istnieje zagrożenie porażenia prądem elektrycznym.
- Urządzenie należy natychmiast wyłączyć. Poprzez wyłączenie właściwego zabezpieczenia urządzenie odłączyć od sieci elektrycznej.
- Prosimy skontaktować się z autoryzowanym serwisem.

Pole grzewcze grzeje, ale wskaźnik nie działa

- Jeżeli pole grzewcze grzeje, ale jego wskaźnik nie działa, należy je wyłączyć. Niebezpieczeństwo poparzenia.
- Prosimy skontaktować się z autoryzowanym serwisem.

Dna garnków i patelni

- Nie należy używać naczyń z odprysniętą emalią. W miejscu uszkodzenia emalii powstaje wysoka temperatura, która punktowo ogrzewa płytę grzewczą. Grozi to uszkodzeniem płyty grzewczej!
- Nie należy używać naczyń do gotowania z wygiętym dnem (Rys. 1) lub z mniejszą średnicą dna z uwagi na zmniejszenie sprawności gotowania.

Rys. 1



- Szorstkie dna garnków i patelni mogą porysować szklano-ceramiczną płytę grzewczą. Dlatego należy kontrolować naczynia do gotowania.
- Naczynia do gotowania na włączonej płycie grzewczej muszą zawierać płyny lub potrawy. Płyta grzewcza wyposażona jest w wewnętrzny system zabezpieczający przed przegrzaniem. Jednak puste naczynie może nagrzać się tak szybko, że automatyczny wyłącznik nie zdąży zareagować i osiągnie ono bardzo wysoką temperaturę. Można w ten sposób uszkodzić dna naczyń i płytę szklano-ceramiczną. Jeżeli jednak tak się stanie, to nie wolno dotykać naczyń, ale należy wyłączyć płytę. Jeżeli urządzenie po ostygnięciu nie grzeje, należy skontaktować się z autoryzowanym serwisem.

Gorące naczynia do gotowania

- Nie wolno stawiać gorących garnków lub patelni na panelu sterowania, ani na ramie lub krawędzi płyty. Mogłoby dojść do jej uszkodzenia.

Sól, cukier i piasek

- Sól, cukier i ziarenka piasku, (np. z czyszczonych warzyw) mogą porysować płytę grzewczą. Nie należy używać płyty grzewczej, jako powierzchni roboczej lub do składowania!

Twarde i ostre przedmioty

- Jeżeli na płytę grzewczą spadną twarde lub ostre przedmioty mogą ją uszkodzić. Nie należy więc umieszczać takich przedmiotów nad płytą grzewczą.

Potrawy wykipiałe

- Cukier i potrawy z dużą zawartością cukru przy kontakcie z płytą grzewczą mogą ją uszkodzić. Wykipiałe potrawy tego rodzaju trzeba natychmiast usunąć przy pomocy skrobaczki do szkła.

UWAGA! Skrobaczka do szkła jest ostra.

Folie i tworzywa sztuczne

- Folia aluminiowa i naczynia z tworzyw sztucznych ulegają stopieniu na gorących polach grzewczych.
- Ochronna folia na palnik nie jest odpowiednia dla płyty grzewczej.

Przykłady możliwych uszkodzeń

Niżej przedstawione uszkodzenia nie wpływają negatywnie na funkcjonalność i moc płyty grzewczej.



Plamy

Przypalone pozostałości cukru lub potraw z dużą zawartością cukru.



Przebarwienia

Metaliczne, świecące przebarwienia powstają w wyniku użycia nieodpowiednich środków czyszczących lub obtarcia dna naczyń do gotowania.



Zadrapania

Zadrapania powstałe od ziarenek soli, cukru lub piasku, ewentualnie naczyń o szorstkich dnach.



Zużycie ornamentu

Zużycie powstałe w wyniku użycia nieodpowiednich środków czyszczących.

Niniejsze uszkodzenia powstały w wyniku niewłaściwej konserwacji płyty grzewczej i nie są objęte gwarancją. Nie są to wady techniczne urządzenia.

OPIS PRODUKTU

1. Lewe przednie pole grzewcze podwójne (165 x 270 mm)
2. Lewe tylne pole grzewcze (∅ 165 mm)
3. Prawe tylne pole grzewcze podwójne (∅140/230 mm)
4. Prawe przednie pole grzewcze (∅ 165 mm)
5. Panel sterowania



OPIS PANELU STEROWANIA

1. Symbol WŁĄCZONE/WYŁĄCZONE
2. Symbol aktywacji/dezaktywacji blokady przeciw dzieciom
3. Symbol włączonego minutnika
4. Wyświetlacz ustawionego czasu
5. Symbole ustawienia mocy pól grzewczych
6. Symbol do przełączania wielkości pola podwójnego
7. Wyświetlenie ustawionej mocy



INSTRUKCJA OBSŁUGI

- Na płycie grzewczej wyznaczone są miejsca – elektryczne pola grzewcze – przeznaczone tylko do gotowania. Średnice pól grzewczych odpowiadają normalnym rozmiarom naczyń do gotowania.
- Do przegrzania pola grzewczego pod płytą szklano-ceramiczną nie dopuszcza ogranicznik temperatury.
- Świecące symbole „H” na pozycjach wskaźników sygnalizacji mocy informują o podwyższonej temperaturze pola grzewczego po wyłączeniu. Gorące pole grzewcze może być energetycznie wykorzystane. Symbol zgaśnie po ochłodzeniu pola grzewczego do temperatury niegrożącej poparzeniem.
- Moce pól grzewczych są regulowane w zakresie 9-cio stopniowym za pomocą symboli dotykowych z odpowiednimi wskaźnikami na panelu sterowania. Przy każdym wciśnięciu symbolu odezwie się sygnał dźwiękowy. Czas reakcji po wciśnięciu symbolu wynosi 1 sekundę, dlatego należy przez ten czas przytrzymać na nim palec.

UWAGA!

- Sterowanie dotykowe jest aktywizowane po dotknięciu palcem odpowiedniego symbolu na płycie szklano-ceramicznej. Dlatego panel sterowania powinien być czysty i suchy.
- Sensory nie reagują na ciemne, matowe kolory (nie należy używać czarnych rękawic). Nie należy nic kłaść na panelu sterowania płyty grzewczej.

- Uwaga na niepożądane włączenie urządzenia, np. przez zwierzęta domowe!
- Przy odłączeniu płyty grzewczej od sieci elektrycznej dojdzie do anulowania ustawionych parametrów i do zamknięcia sterowania płyty grzewczej.

Przed pierwszym uruchomieniem

Przed rozpoczęciem użytkowania nowego urządzenia należy przetrzeć je wilgotną ściereczką.

Włączenie płyty grzewczej

Wcisnąc symbol WŁĄCZONE/WYŁĄCZONE (1) włączyć płytę grzewczą. Jeżeli w ciągu 2 minut nie dojdzie do wykonania następnego wyboru, płyta grzewcza wyłączy się automatycznie.

Włączenie pola grzewczego

1. Nastawić wymagany stopień mocy poprzez powtarzane wciskanie symbolu „+” lub „-” (5) przy wybranym polu grzewczym w zakresie od 1 do 9.

Wyłączenie pola grzewczego

1. Poprzez powtarzane wciskanie symbolu „-” (5) stopniowo nastawić stopień mocy na wartość „0” - pole grzewcze zostanie wyłączone.
2. Po wyłączeniu pola grzewczego na wyświetlaczu danego pola będzie świecił się symbol „H” (hot), który informuje, że to pole jest gorące i grozi niebezpieczeństwo poparzenia. To zakumulowane ciepło można wykorzystać.

Podwójne pole grzewcze

Lewe przednie i prawe tylne pole grzewcze podzielone jest na mniejszą i większą część. W ten sposób umożliwia dostosowanie swojej wielkości do naczynia do gotowania.

a) Zwiększenie pola grzewczego

1. Włączyć wybraną, małą część podwójnego pola grzewczego i ustawić wymagany stopień mocy 1-9 (patrz wyżej).
2. Poprzez wciśnięcie symbolu wielkości pola podwójnego (6) należy włączyć drugą część pola podwójnego na ten sam stopień mocy, jaki jest ustawiony na małym polu. W ten sposób zwiększy się wielkość pola grzewczego.

b) Zmniejszenie pola grzewczego

1. Ustawić wymagany stopień mocy 1-9 (patrz wyżej) w zwolonej podwojnie poli grzewcze.
2. Wciśnięcie symbolu przełączania wielkości pól podwójnych (6) spowoduje wyłączenie drugiej części pola podwójnego. Włączona pozostanie tylko część mała. Kropka przy symbolu danego pola podwójnego zgaśnie.

Funkcja blokady przeciw dzieciom

Funkcja ta zapobiega niezamierzonemu użytkowaniu płyty grzewczej. Należy postępować w sposób następujący:

a) Zablokowanie

Wcisnąc i przytrzymać symbol aktywacji/dezaktywacji blokady przeciw dzieciom (2), aż odezwie się sygnał dźwiękowy. Przy symbolu (2) zaświeci się kontrolka. Panel sterowania płyty grzewczej jest zablokowany poza symbolem WŁĄCZONE/WYŁĄCZONE (1).

b) Odblokowanie

Wcisnąc i przytrzymać symbol aktywacji/dezaktywacji blokady przeciw dzieciom (2), aż odezwie się sygnał dźwiękowy i zgaśnie kontrolka.

Funkcja opóźnionego wyłączenia płyty grzewczej

1. Wcisnąc symbol ustawienia minutnika opóźnionego wyłączenia (3). Poprzez wciskanie symboli „+” i „-”, należy ustawić czas opóźnionego wyłączenia danego pola grzewczego (1-99 minut).
2. Funkcja opóźnionego wyłączenia po paru sekundach się włączy (na wyświetlaczu minutnika pojawi się pozostały czas).
3. Po upływie ustawionego czasu odezwie się sygnał dźwiękowy i urządzenie wyłączy się.

Uwaga: Jeżeli płyta grzewcza zostanie wyłączona ręcznie przed upływem czasu opóźnionego wyłączenia, ustawienie minutnika zostanie wyzerowane. Funkcję opóźnionego wyłączenia dezaktywuje się ręcznie przez wciśnięcie symbolu minutnika (3).

Wyłączenie płyty grzewczej

a) Wyłączenie ręczne

Wcisnąć symbol WYŁĄCZONE/WYŁĄCZONE (1). Cała płyta grzewcza zostanie wyłączona, a jej ustawienia zostaną wyzerowane. Po wyłączeniu płyty grzewczej na wyświetlaczach gorących pól grzewczych będzie widoczny symbol „H” (hot). Nie wolno dotykać gorących pól grzewczych – niebezpieczeństwo poparzenia!

b) Wyłączenie automatyczne

Po wyłączeniu wszystkich pól grzewczych, cała płyta grzewcza wyłączy się automatycznie w ciągu 2 minut.

c) Wyłączenie awaryjne

Czas gotowania na poszczególnych polach grzewczych ze względów bezpieczeństwa ograniczony jest do 8 godzin (przy nastawionych stopniach mocy na 1-3), do 4 godzin (przy nastawionych stopniach mocy na 4-6) lub do 2 godzin (przy nastawionych stopniach mocy na 7-9).

Wskaźniki ciepła zakumulowanego

Jeżeli po wyłączeniu pola grzewczego ma ono temperaturę wyższą niż 60°C, na wyświetlaczu pojawi się symbol „H” (hot), który sygnalizuje podwyższoną temperaturę jego powierzchni.

Sygnalizacja ta ogranicza możliwość poparzenia przez wyłączone pole grzewcze. Gorące pole grzewcze może być energetycznie wykorzystane.

Porady dotyczące gotowania

Niektóre przykłady ustawienia stopni mocy:

a) Stopień 1-3 przeznaczony jest do:

- utrzymywania płynów w stanie ciepłym,
- do lekkiego i delikatnego podgrzewania bez niebezpieczeństwa przypalenia,
- rozpuszczania masła, czekolady,
- rozmrażania,
- do gotowania małej ilości płynów.

b) Stopień 4-6 można wykorzystać do:

- gotowania intensywnego,
- do podtrzymywania gotowania większej ilości płynów,
- duszenia.

c) Stopień 7-9 można wykorzystać do:

- przygotowywania potraw, wymagających szybkiego podgrzania i wysokiej temperatury (bitki, kotlety, smażone ziemniaki itp.),
- rozgrzania potraw przed przełączeniem na niższy stopień.

Rady dotyczące oszczędzania energii

• Równe dno naczyń

Należy używać garnków i patelni o grubych, równych dnach. Nierówne dna przedłużają czas gotowania.

• Właściwa wielkość naczynia

Do każdego pola grzewczego należy używać naczynia do gotowania o prawidłowej wielkości. Średnica dna garnków i patelni powinna odpowiadać wielkości pola grzewczego.

Uwaga: Należy zwrócić uwagę na to, iż producenci często podają górną średnicę naczyń do gotowania, która zazwyczaj jest większa niż średnica dna naczynia.

• Współmierna wielkość naczynia

Do małej ilości potrawy należy używać małego garnka. Duży i tylko częściowo wypełniony garnek potrzebuje dużo energii.

• Przykrycie przykrywką

Garnki i patelnie należy zawsze przykrywać odpowiednią przykrywką. Przy gotowaniu bez pokrywy zużywa się znacznie więcej energii.

- **Gotowanie z małą ilością wody**

Należy gotować potrawy z małą ilością wody. W ten sposób oszczędza się energię. Przy gotowaniu warzyw pozostaną w nich witaminy i sole mineralne.

- **Przełączenie na niższy stopień mocy**

Należy w odpowiednim momencie przełączyć na niższy stopień mocy.

CZYSZCZENIE I KONSERWACJA

Z czyszczeniem płyty grzewczej nie trzeba czekać do jej wystudzenia. Przypalenia należy usunąć skrobaczką jeszcze ciepłe, aby się bardziej nie przypalały. Dokładne czyszczenie i konserwację powinno się wykonywać na wystudzonej płycie grzewczej.

W żadnym wypadku nie wolno do czyszczenia płyty grzewczej używać czyścików wysokociśnieniowych lub parowych!

Konserwacja

Płytę grzewczą należy konserwować środkami ochronnymi i konserwującymi przeznaczonymi do płyt szklano-ceramicznych. Pokryją one płytę grzewczą warstwą ochronną przed zanieczyszczeniami i ułatwią jej czyszczenie.

Czyszczenie płyty grzewczej

Płytę grzewczą należy czyścić po każdym gotowaniu. W ten sposób pozostałości po gotowaniu nie przypalą się podczas następnego gotowania.

Pozostałości potraw i warstwę tłuszczu należy usunąć przy pomocy skrobaczki do szkła.

Letnią płytę grzewczą należy czyścić środkiem czyszczącym i ręcznikiem papierowym. Jeżeli płyta byłaby za gorąca, mogłyby się na niej pojawić plamy.

Następnie płytę grzewczą należy przetrzeć wilgotną szmatką i wytrzeć do sucha miękką ścierką.

Środki czyszczące

Należy używać środków czyszczących przeznaczonych do powierzchni szklano-ceramicznych np. CERA CLEN, Cerafix, Sidol do ceran+stal.

Plamy od wody można usunąć przy pomocy cytryny lub octu.

Nieodpowiednie środki czyszczące

W żadnym przypadku nie wolno używać:

szorstkich gąbek, środków ściernych lub agresywnych środków czyszczących, takich jak spreje do czyszczenia piekarników i odplamiacze.

Skrobaczka do szkła

Zanieczyszczenia ciągliwe najlepiej usuwać przy pomocy skrobaczki do szkła.

Odbezpieczyć skrobaczkę.

Płytę grzewczą należy czyścić tylko samym ostrzem.

Uchwyt skrobaczki mógłby ją porysować.

UWAGA!

Skrobaczka jest bardzo ostra. Niebezpieczeństwo zranienia! Po czyszczeniu skrobaczkę należy ponownie zabezpieczyć.

Uszkodzone ostrze trzeba natychmiast wymienić.

Metaliczne, świecące przebarwienia

Metaliczne, świecące przebarwienia pojawiają się po użyciu niewłaściwych środków czyszczących lub przez otarcie dna naczyń do gotowania.

Usuwa się je bardzo ciężko. Można użyć środków Stahl-Fix nebo Sidol do ceran + stal. Nasze serwisy usuwają przebarwienia tylko odpłatnie.

Panel sterowania

Należy zadbać, aby panel sterowania był zawsze czysty i suchy.

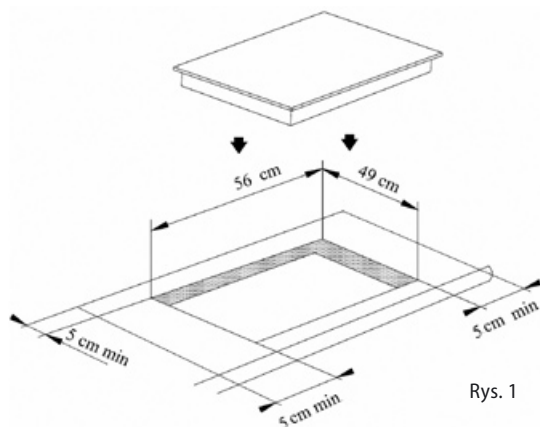
Resztki potraw i ich wykipiałe pozostałości negatywnie wpływają na jego funkcjonowanie.

INSTALACJA URZĄDZENIA

- Odpowiedzialność za instalację urządzenia ponosi nabywca, nie producent. Gwarancja nie obejmuje wad powstałych w wyniku nieprawidłowej instalacji.
- Producent nie ponosi odpowiedzialności za szkody dotyczące osoby, zwierzęta i rzeczy powstałe w wyniku nieprawidłowej instalacji.
- Umieszczenie urządzenia w odpowiedniej zabudowie zapewni jego prawidłowe funkcjonowanie.
- Urządzenie należy zainstalować w typowej zabudowie kuchennej, przeznaczonej do wbudowania urządzenia lub w odpowiednio przystosowanej zabudowie, posiadającej wymiary jak na Ryc. 1 i 2.
- Meble kuchenne muszą być wykonane z materiału o odpowiedniej odporności termicznej. Zastosowane materiały i kleje muszą wytrzymywać ogrzanie urządzenia zgodnie z normą ČSN EN 60335-2-6. Materiały i kleje, które nie odpowiadają tej normie, mogą się zdeformować lub odkleić.

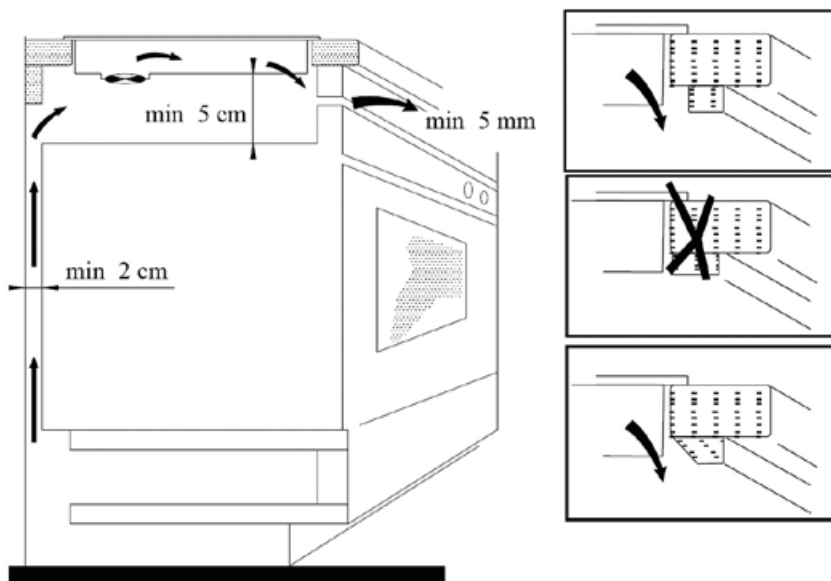
Przy instalacji urządzenia należy postępować w następujący sposób:

1. Przed rozpoczęciem użytkowania należy usunąć z urządzenia wszystkie elementy opakowania i wyjąć materiały marketingowe. Płytę grzewczą instaluje się w wycięciu blatu o min. grubości 30 – 40 mm, powierzchniowo pokrytym materiałem odpornym na wysoką temperaturę. Blat musi być zainstalowany w położeniu poziomym oraz musi być od strony ściany uszczelniony przed zaciekami płynów. Pod płytą grzewczą nie można, bez specjalnych środków, zainstalować piekarników, z których spaliny uchodzą w górę pod płytę grzewczą.
2. Wymagane wymiary otworu w blacie do zabudowy przedstawione są na Rys. 1. Po bokach płyty grzewczej należy pozostawić min. 50 mm odstęp od innych przedmiotów i szafek. Za płytą grzewczą należy zostawić min. 50 mm.



Rys. 1

- Nad płytą grzewczą zaleca się zainstalowanie wyciągu, nad nim można umieścić górną szafkę. Minimalna odległość wyciągu od płyty grzewczej wynosi 600 mm. Samą szafkę, bez wyciągu oparów należy zainstalować min. 760 mm nad płytą grzewczą.
- Do instalacji należy użyć blatu o grubości 30 – 40 mm.
- Aby zachować właściwą cyrkulację powietrza urządzenie należy umieścić zgodnie z wymiarami na Rys. 2. Szafka musi być tak skonstruowana, aby w jej dolnej części mogło przepływać powietrze. Pod płytą grzewczą musi zostać zachowana przerwa minimum 20 mm, a za tylną ścianką szafka minimalna przerwa 50 mm.



Rys. 2

- Przed instalacją urządzenia do wycięcia w blacie należy przykleić na spodzie płyty szklano-ceramicznej uszczelnienie przed zaciekaniem płynów (dostarczone według typu).
- Urządzenie należy nasunąć na krawędź blatu roboczego i przełożyć kabel przez blat tak, aby po zainstalowaniu wtyczka lub listwa zaciskowa były dostępne.
- Następnie należy ostrożnie wsunąć urządzenie na wybrane miejsce. Należy uważać, aby nie doszło do przycięcia kabla zasilającego. Należy zabezpieczyć go w odpowiednim położeniu przy pomocy 4 uchwytów (wchodzi w skład dostawy).
- Dalej należy podłączyć kabel zasilający do gniazdka elektrycznego lub listwy zaciskowej.

Demontaż

Przy demontażu urządzenia ważna jest właściwa kolejność czynności:

- Najpierw należy odłączyć kabel zasilający od sieci elektrycznej (wyciągnąć wtyczkę lub wyłączyć zabezpieczenia).
- Odkręcić uchwyty mocujące.
- Wysunąć urządzenie, jednocześnie ostrożnie wyciągając kabel zasilający.

Podłączenie do zasilania

- **Podłączać urządzenie może tylko wykwalifikowany specjalista!**
- Należy sprawdzić, czy napięcie w sieci oraz zabezpieczenie prądowe odpowiada wartościom podanym na tabliczce znamionowej urządzenia. Szczególnie przy podłączeniu jednofazowym (230 V) mogłoby dojść do przeciążenia zainstalowanego obwodu elektrycznego. Zaleca się korzystanie z samodzielnie zabezpieczonego obwodu elektrycznego.
- **Należy korzystać wyłącznie z uziemionego przyłącza elektrycznego.**
- Nie należy używać rozgałęźników, złączy ani przedłużaczy. Mogą one spowodować pożar w wyniku przegrzania.
- Należy zapewnić swobodny dostęp do wtyczki przewodu zasilającego lub odpowiedniego zabezpieczenia urządzenia, również po jego zainstalowaniu.
- Bezpieczeństwo urządzenia pod względem elektrycznym może być zagwarantowane jedynie wtedy, gdy zacisk ochronny urządzenia jest połączony z przewodem ochronnym sieci elektrycznej.
- Producent nie ponosi odpowiedzialności za szkody dotykające osoby i rzeczy w wyniku wadliwego lub błędnego połączenia ochronnego.
- Kabel zasilający musi być umieszczony tak, aby nie stykał się z gorącymi elementami urządzenia oraz, aby nie był zdeformowany i nadmiernie zgięty.

Podłączenie listwy zaciskowej

UWAGA!

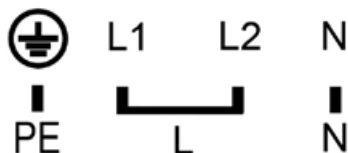
Podłączenia urządzenia do sieci elektrycznej może dokonać tylko wykwalifikowany specjalista.

Do instalacji przed urządzeniem musi być wbudowany stykznik lub bezpiecznik do odłączenia urządzenia od sieci elektrycznej, w którym odległość rozłączonych styków wszystkich biegunów wynosi min. 3 mm.

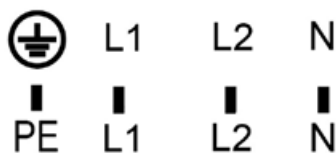
Urządzenie można podłączyć na dwa sposoby.

a) 3-żyłowym kablem zasilającym (230 V)

Należy użyć kabla z przewodami o przekroju min. 2,5 mm, np. typu H05V2V2-F3x2,5, którego końcówki należy zabezpieczyć przed postrzępieniem wprasowanymi końcówkami. Podłączenie widoczne jest na Rys. 3.



230 V ~, H05V2V2-F3x2,5
Rys. 3



400 V 2N ~, H05V2V2-F5x2,5
Rys. 4

Po umocowaniu końcówek przewodów pod główkami śrub listwy zaciskowej, należy włożyć kabel do listwy zaciskowej i zabezpieczyć go przed wyciągnięciem spinką.

Po podłączeniu, urządzenie należy obrócić do położenia roboczego, włożyć do wycięcia i skontrolować położenie kabla zasilającego.

ROZWIĄZYWANIE PROBLEMÓW

| Problem | Przyczyna, rozwiązanie |
|---|--|
| Przy włączaniu płyty grzewczej, włącza się zabezpieczenie domowej instalacji elektrycznej | Skontrolować, czy moce wszystkich włączonych urządzeń nie przekraczają maksymalnego obciążenia domowej instalacji elektrycznej. Sprawdzić, czy zabezpieczenie nie zareaguje przy włączeniu innego pola grzewczego. |
| Płyta grzewcza się wyłączyła. | Sprawdzić, czy moce wszystkich włączonych urządzeń nie przekraczają maksymalnego obciążenia domowej instalacji elektrycznej. Sprawdzić, czy zabezpieczenie nie zareaguje przy włączeniu innego pola grzewczego. |
| Kiedy na pole grzewcze postawi się naczynie, jego wyświetlacz zaczyna migać (a pole grzewcze nie grzeje). | Jeżeli naczynie do gotowania przy używaniu za bardzo się nagrzało należy je schłodzić. Kiedy po ponownym wyłączeniu i włączeniu wskaźnik nadal się nie świeci, odłączyć płytę grzewczą z sieci. Należy odczekać 20 sekund i znowu ją podłączyć. |

SERWIS

Konserwację w większym zakresie lub naprawy wymagające ingerencji w elementy wewnętrzne urządzenia, należy zlecić profesjonalnemu serwisowi.

OCHRONA ŚRODOWISKA

- Preferuj odzysk materiałów opakowaniowych i starych urządzeń elektrycznych.
- Pudło urządzenia elektrycznego można oddać do punktu odbioru odpadów segregowanych.
- Torebki foliowe z polietylenu (PE) należy oddać do punkcie odbioru materiałów do odzysku.



Recykling urządzenia elektrycznego po upływie jego żywotności:

Symbol znajdujący się na produkcie lub jego opakowaniu oznacza, iż urządzenia nie należy utylizować razem ze zwykłym odpadem domowym. Należy przekazać go do punktu odbioru urządzeń elektrycznych i elektronicznych, do recyklingu. Zapewniając właściwą utylizację urządzenia, pomagamy zapobiegać negatywnym oddziaływaniom na środowisko i zdrowie ludzkie, które mogłyby skutkować nieodpowiednią likwidacją produktu. Szczegółowe informacje o recyklingu urządzenia uzyskać można w odpowiednim urzędzie gminy, przedsiębiorstwie zapewniającym usługi utylizacji odpadu domowego lub w sklepie, w którym zakupiono produkt.

ACKNOWLEDGMENT

Thank you for purchasing a Concept product. We hope you will be satisfied with our product throughout its service life.

Please study the entire Operating Manual carefully before you start using the product. Keep the manual in a safe place for future reference. Make sure other people using the product are familiar with these instructions.

WARNING!

Do not look directly into the hot zones when they are heating up, i.e. they are hot!!!

TABLE OF CONTENTS

| | |
|---------------------------------------|----|
| Technical Parameters..... | 37 |
| Important Notices..... | 38 |
| Product Description..... | 41 |
| Description of the Control Panel..... | 41 |
| Operating Instructions..... | 41 |
| Cooking Tips..... | 43 |
| Energy Saving Tips..... | 43 |
| Cleaning and Maintenance..... | 44 |
| Installation of the Unit..... | 45 |
| Troubleshooting..... | 48 |
| Repair & Maintenance..... | 48 |
| Environmental protection..... | 48 |

| TECHNICAL PARAMETERS | |
|---|-----------------------------|
| Voltage | 220-240/400 V 2N ~ 50/60 Hz |
| Max. input | 6000-7200 W |
| Diameter and input of the front left hotzone | 165 x 270 mm, 1100/2000 W |
| Diameter and input of the rear left hotzone | ∅ 165 mm, 1200 W |
| Diameter and input of the rear right hotzone | ∅ 140/230 mm, 1000/2200 W |
| Diameter and input of the front right hotzone | ∅ 165 mm, 1200 W |
| External dimensions (w x d x h): | 590 x 520 x 60 mm |
| Installation dimensions (w x d x h): | 560 x 490 x 50 mm |
| Weight | 10 kg |

The manufacturer reserves the right of possible technical changes, misprints and differences in pictures without previous notice.

IMPORTANT NOTICES:

Upon delivery

- Check the package and unit immediately after delivery for any damage that may occur during shipping.
- If the unit is damaged, do not operate it. Contact the supplier as soon as possible.
- Remove all the packaging and marketing materials from the unit before the first use.
- Dispose of the packaging material properly.

During installation

- The unit is designed to be built in a cut-out in the worktop of kitchen furniture.
- The sealing rubber stuck on the edge of the heating plate prevents water from leaking under the plate.
- When connecting and installing the unit, follow the instructions.
- The unit has to be disconnected from the power socket during installation.
- Before first putting the unit into operation, make sure that your wiring is grounded and complies with all applicable safety regulation.
- Make sure the mains voltage and current protection correspond to the values on the rating plate. Use grounded electric power supply only.
- After installation of the unit its plug or circuit breaker shall be freely accessible.
- The unit must be installed and connected only by an appropriately authorised technician.
- If the unit is not connected properly or is put into operation without professional installation, there may occur a risk of a severe injury or death.
- The manufacturer does not grant warranty for damages resulting from unprofessional use of the unit or improper electrical connection.

During normal operation

- Use the unit only as described in this operating manual.
- Use the unit in the household and for heating and cooking of food only.
- Do not touch hot surfaces during use or shortly after using the unit.
- Do not touch the unit with wet or damp hands.
- In case of any failure turn off the product and disconnect the plug from the mains outlet or switch off the circuit breaker.
- When disconnecting the unit from the wall outlet, never pull the power cord. Grasp the plug and disconnect it by pulling.
- Check the appliance and power cord for damage regularly. Do not switch on a damaged unit.
- Do not immerse the power cord, plug, or appliance in water or any other liquid.
- When the unit is out of operation, make sure that all its controls are in the OFF position.
- Do not use accessories which have surface treatment damage, are worn or have other defects.

If there are children in the household

- Do not allow children or unskilled people to handle the unit. Use the unit out of the reach of these individuals.
- Persons with limited movement capacities, reduced sensory perception, insufficient mental capacity or those who are unaware of the proper handling should use the product only under the supervision of a responsible, aware person.
- Take extra care when using the unit near children.
- Don't let anyone use the unit as a toy.
- Only use accessories recommended by the manufacturer.

When cooking

- Food such as soups, sauces or beverages may heat and overflow very quickly during cooking. Therefore we recommend cooking these kinds of food carefully, choose the proper setting for them and stir them throughout the entire cooking time.
- Overheated oil or grease may quickly ignite. Danger of fire!
- Never heat grease or oil unattended!
- If the oil should ignite, never extinguish it with water. Immediately cover the utensil with a lid or plate.
- Switch off the unit and let the utensil on it cool down.

Hot hotzones

- Never touch hot hotzones. Danger of burning!
- The indicators of residual heat "H" show that the hotzones are still hot. Never let children near the unit. Danger of burning!
- Do not lay flammable things on the heating plate. Danger of fire!
- If there is a drawer under the heating plate, do not keep flammable things or sprays in it. Danger of fire!
- Supply cables of electrical appliances must not touch hot hotzones. Otherwise both the insulation of the cables and the heating plate can be damaged.

Wet bottoms of utensil and hotzones

- If there is water between the utensil bottom and the hotzone, vapour pressure can arise. The vapour pressure could make the cooking utensil jump up. Danger of injury!
- Make sure that the hotzones and bottom of utensils are dry.

Cracks in the glass-ceramic plate

- If any cracks, fissures or breaks appear on the glass-ceramic plate, there is a risk of electric shock.
- Immediately switch off the unit. Disconnect the unit from mains by switching off the respective circuit breaker.
- Contact an authorised service centre.

Hotzone heats, but the indicator does not work

- If a hotzone heats but its indicator does not work, switch off the hotzone. There is a risk of burning.
- Contact an authorised service centre.

Bottoms of pots and pans

- Do not use utensil with peeled enamel. In the point of damage to the enamel there occurs high temperature, which heats the corresponding spot on the heating plate. There is a risk of damage to the heating plate.
- Do not use cooking utensil with dished bottom (Fig. 1) or less diameter of the bottom, otherwise the cooking effectiveness would be reduced.



Fig. 1

- Coarse bottoms of pots and pans could scratch the glass-ceramic plate. Therefore check the cooking utensil.
- Cooking utensil on the switched-on heating plate must contain liquid or food. The heating plate is equipped with an internal safety system against overheating. However, empty utensil can heat so quickly, that the automatic switch-off system does not manage to react and the utensil may reach very high temperatures. This could damage both the bottom of the utensil and the glass-ceramic plate. If this happens, do not touch the utensil and switch off the heating plate. If the unit does not heat after cooling down, contact an authorised service centre.

Hot cooking utensil

- Do not put hot pots or pans on the control panel or the frame or edge of the heating plate. Otherwise damage could occur.

Salt, sugar and sand

- Salt, sugar and grains of sand (coming e.g. from cleaning vegetables) could scratch the heating plate. Do not use the heating plate as a work area or a side table!

Hard and sharp objects

- If a hard and/or sharp object falls on the heating plate, the plate can be damaged. Do not place such objects above the heating plate.

Overboiled food

- Sugar, as well as food with high sugar content, damages the heating plate when coming into contact with it. Immediately remove overboiled food of this kind using a glass scraper.
WARNING! A glass scraper is sharp.

Foils and plastic

- Aluminium foils and plastic utensils melt down, when on a hot hotzone.
- Protective foil for cookers is not suitable for the heating plate.

Examples of possible damages

The following damages do not negatively affect the function or performance of the heating plate.



Stains

Burnt remains of sugar or food with high sugar content.



Colouring

Metallic-gloss colouring caused by the use of unsuitable cleaning agents or abrasions from the bottoms of cooking utensil.



Scratches

Scratches caused by grains of salt, sugar or sand or by the coarse bottom of utensils.



Wear of the decoration

Wear caused by the use of unsuitable cleaning agents.

These damages result from improper maintenance of the heating plate and are not covered by the warranty. These are not technical problems of the unit.

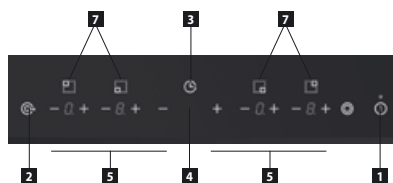
PRODUCT DESCRIPTION

1. Front left dual hotzone (165 x 270 mm)
2. Rear left hotzone (∅ 165 mm)
3. Rear right dual hotzone (∅ 140/230 mm)
4. Front right hotzone (∅ 165 mm)
5. Control panel



DESCRIPTION OF THE CONTROL PANEL

1. ON/OFF symbol
2. Symbol for activation/deactivation of the child lock
3. Symbol for setting the timer
4. Display of the set time
5. Symbols for setting the hotzone power level
6. Symbol for switching the sizes of dual hotzones
7. Display of the set power level



OPERATING INSTRUCTIONS

- Areas designed only for cooking – electrical hotzones – are indicated on the heating plate. The diameters of the hotzones are derived from the usual dimensions of cooking utensils.
- The temperature limiter prevents hotzones under the glass-ceramic plate from overheating.
- The shining “H” symbols on the indicator position of the input levels signal increased temperature of the hotzone after switching off. The hot area can be energetically utilised. The symbol will go off as soon as the hotzone has cooled down to such a temperature that there is no longer any risk of burning.
- The inputs of hotzones are controlled within the range of 9 levels, which can be selected by pressing the touch symbols with respective indicators on the control panel. At each pressing of a symbol a beep can be heard. The response time for pressing a symbol is 1 second, for which period it is necessary to hold your finger on the symbol.

WARNING!

- The touch control is activated by placing a finger on the required symbol on the glass-ceramic plate. Therefore, keep the control panel clean and dry.

- The sensors do not respond to matte, dark colours (do not use black gloves). Do not place anything on the control panel of the heating plate.
- Make sure the unit is prevented from being accidentally switched on, e.g. by a pet.
- When the heating plate is disconnected from the mains, the set parameters are reset and the heating plate control is locked.

Before the first use

Prior to putting a new unit into operation, wipe it with a wet cloth.

Switch-on of the heating plate

To switch on the heating plate, press the ON/OFF symbol (1). If you do not make a further selection within 2 minutes, the heating plate automatically switches off.

Switch-on of a hotzone

1. Set the required power level by repeatedly pressing the „+“ or „-“ symbol (5) of the selected hotzone to choose from 1 up to 9.

Switch-off of a hotzone

1. Set the power level to „0“ gradually by repeatedly pressing the „-“ symbol (5) - the hotzone will switch off.
2. After the hotzone has been switched off, its display will show the „H“ symbol indicating that the zone is hot and there is a risk of burning. This residual heat can be utilised.

Dual hotzones (duozones)

The front left and the rear right zones are divided into a smaller and bigger part. This enables the hotzone to adapt to the size of the cooking utensil.

a) Enlargement of the hotzone

1. Switch on the smaller part of the selected dual hotzone and set the required power level 1-9 (see above).
2. Press the symbol for switching between dual hotzone sizes (6) to switch on the other part of the dual hotzone at the same power level as the smaller part. This enlarges the size of the hotzone.

b) Reduction of the hotzone

1. Set the required power level 1-9 (see above) on the chosen dual hotzone.
2. Press the symbol for switching of dual hotzone sizes (6) to switch off the other part of the dual hotzone. Only the small part remains on. The dot at the symbol of the dual hotzone goes off.

Child lock function

This function prevents unwanted operation of the heating plate. Procedure:

a) Locking

Press and hold the symbol for activation/deactivation of the child lock (2) until a beep is heard. The operating light will be illuminated by the symbol (2). Thus the control panel of the heating plate is locked except the ON/OFF symbol (1).

b) To unlock

Press and hold the symbol for activation/deactivation of the child lock (2) until a beep is heard and the light goes off.

Hotzone delayed OFF function

1. Press the symbol of setting of the delayed OFF timer (3). Press the „+“ and „-“ symbols to set the delayed switch-off time of the respective hotzone (1-99 minutes).

2. The delayed OFF function starts in several seconds (the remaining time is shining on the timer display).
3. After the set time elapses, a sound signal is heard and the heating plate is off.

Note: If you switch off the hotzone manually before the delayed OFF time elapses, the setting of the delayed OFF timer is reset. The delayed OFF function can be deactivated by manually pressing the times symbol (3).

Switch-off of the heating plate

a) Manual switch-off

Press the ON/OFF symbol (1). The entire heating plate switches off and its setting is reset. After the switch-off of the heating plate, the displays of the hotzones remaining hot display the „H“ symbol (hot). Do not touch the hot hotzones; there is a danger of burning!

b) Automatic switch-off

If you switch off all hotzones, the entire heating plate switches off automatically within 2 minutes.

c) Safety switch-off

The cooking time on individual hotzones is limited to 8 hours for safety reasons (power level 1-3), 4 hours (power level 4-6) or 2 hours (power level 7-9).

Residual heat indicators

If after the switch-off of a hotzone the temperature of the hotzone is higher than 60°C, the display shows the “H” symbol (hot), which signals the increased temperature of the hotzone’s surface.

This signalling reduces the risk of burning at an OFF hotzone. The hot area can be energetically utilised.

Cooking Tips

Some examples of setting of input levels:

a) Level 1-3 is designed for

- keeping liquids simmering,
- moderate and slow heating without the risk of burning,
- melting of butter or chocolate,
- defrosting,
- boiling a small quantity of liquid.

b) Level 4-6 can be used for

- intensive boiling,
- keeping a larger quantity of liquid boiling,
- stewing.

c) Level 7-9 can be used for

- cooking food requiring fast heating and high temperature (beef steaks, schnitzels, fried potatoes etc.),
- heating food before switching over to a lower level.

Energy Saving Tips

• Flat bottom of utensil

Use pots and pans with thick flat bottoms. Uneven bottoms result in extension of the cooking time.

• Proper size of utensil

Use the proper size of the cooking utensil for each hotzone. The bottom diameter of pots and pans should correspond to the size of the hotzone.

Note: Take into account that manufacturers often state the upper diameter of a cooking utensil, which is usually

larger than its bottom diameter.

- **Adequate size of utensil**

For a small quantity of food use a little pot. Large and only partially filled pots need too much energy.

- **Covering by a lid**

Always cover pots and pans with suitable lids. Cooking without a lid implies the consumption of much more energy.

- **Cooking with a little quantity of water**

Cook food with a little quantity of water. Thus you save energy. Vitamins and mineral matters will remain preserved when cooking vegetables.

- **Switching over to a lower power level**

Switch over to a lower power level on time.

CLEANING AND MAINTENANCE

For cleaning of the heating plate you do not have to wait until it cools down. Use a scraper to remove rough burnt food when still hot, so that it does not burn further. Fine cleaning and treatment should be done on an already cold heating plate.

Never use high-pressure cleaners or autoclaves for cleaning the heating plate.

Maintenance

For the care of the heating plate use a protective and preservation agent designed for glass-ceramic surfaces. It will cover the heating plate with a protective layer which repels dirt and facilitates cleaning.

Cleaning of the heating plate

Clean the heating plate after each cooking. It will prevent the remains of food from burning at the next cooking.

For the removal of food remains and the layer of grease use a glass scraper.

For cleaning the lukewarm heating plate use a cleaning agent and a paper towel. If the plate were cleaned while hot, stains could appear on it.

Then wipe the plate with a damp cloth and wipe it dry using a soft cloth.

Cleaners

Use cleaners suitable for glass-ceramic surfaces, e.g. CERA CLEN, Cera-fix, Sidol for ceran+steel.

Water stains can also be removed by means of lemon or vinegar.

Improper

Never use:

Coarse sponges, abrasive agents or aggressive cleaners such as the spray for cleaning ovens and stain remover.

Scraper for glass

Tough dirt shall be removed preferably by means of a glass scraper.

Release the scraper.

Clean the heating plate with the edge only.

The holder of the scraper could scratch it.

WARNING!

The scraper is very sharp. Danger of injury! After cleaning, secure the scraper again.

If the edge is damaged, release it immediately.

Metallic-gloss colouring

Metallic-gloss colouring appears after the use of unsuitable cleaners or abrasion of a cooking utensil bottom. Its removal is very difficult. Use Stahl-Fix or Sidol for ceran+steel. Removal of this colouring in our service centres is charged.

Control panel

Make sure the control panel is kept clean and dry.
Remains of food and overboiled food negatively affect its function.

UNIT INSTALLATION

- Only the customer is responsible for installation in situ. Defects caused by incorrect installation are not covered by the warranty.
- The manufacturer bears no responsibility for damage caused to people, animals or objects as a result of incorrect installation.
- To ensure the correct function of the unit, place it in suitable furniture.
- The unit should be installed in standardised kitchen furniture designed for built-in appliances or in properly adapted furniture of dimensions according to Fig. 1 and 2.
- The kitchen furniture must be made of sufficiently heat-resistant material. The materials and adhesives used must be resistant to heating of the unit according to standard ČSN EN 60335-2-6. Materials and adhesives that do not meet the stated standard may deform or loosen.

When installing the unit, follow these instructions:

1. Remove all the covering and marketing materials from the unit before the first use. Install the heating plate in a cut-out in the worktop of a minimum thickness of 30 – 40 mm, with the surface covered with a heat-resistant material. The worktop must be installed horizontally and at the wall it must be sealed against leaking liquids. Ovens, the combustion products of which could flow up under the heating plate, cannot be installed under the heating plate without taking special measures.
2. The required dimensions of the built-in hole in the worktop are on Fig. 1. Leave at least a 50 mm gap between the heating plate and the surrounding objects and boxes at both sides of the heating plate. Leave at least 50 mm free behind the heating plate.

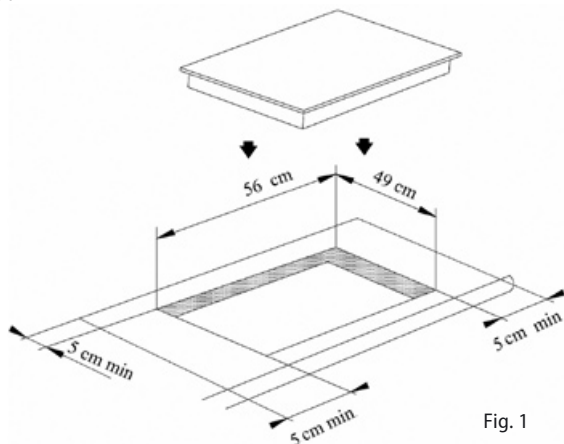


Fig. 1

3. We recommend installing a vapour absorber above the heating plate; a top box can be located above it. The minimum distance of the vapour absorber above the heating plate is 600 mm. Install a separate box without the vapour absorber min. 760 mm above the heating plate.
4. For installation use a worktop with a thickness of 30 – 40 mm.
5. For effective air circulation, the unit must be installed according to the dimensions in Fig. 2. The box shall be designed so that air can flow in its bottom part. A gap of at least 20 mm shall be below the heating plate and at least 50 mm behind the rear wall of the box.

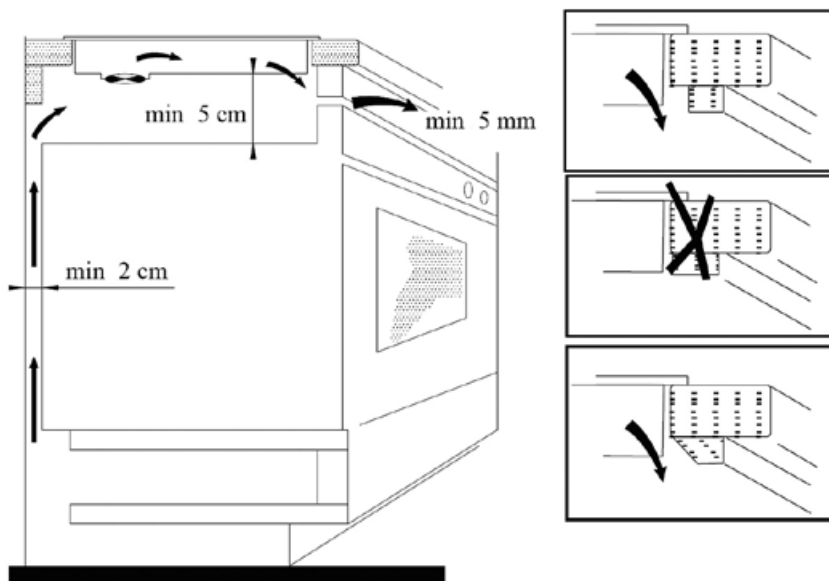


Fig. 2

6. Before installing the unit in the cut-out in the worktop, stick sealing against the leakage of liquids along the perimeter of the bottom part of the glass-ceramic plate (enclosed depending on the type).
7. Position the unit onto the edge of the board and pass the power cord through the opening so that the plug or terminals remain accessible after installation.
8. Push the unit carefully into place. Be careful not to squeeze the power cord. Fix it in the required position using 4 clamps (supplied).
9. Plug the supply cable in the wall outlet or the terminal box.

Removal

To uninstall the unit, it is important to proceed correctly:

1. First, unplug the power cord from the mains (pull out the plug or switch off the circuit breaker).
2. Remove the attachment screws.
3. Slide out the unit and at the same time pull out the power cord carefully.

Connection in the mains

- **Only a qualified expert can perform connection of the unit.**
- Make sure the mains voltage and current protection correspond to the values on the rating plate. Otherwise the installed electric circuit could be overloaded, especially in the case of single-phase connection (230 V). We recommend using a separately protected electric circuit.
- **Use earthed wall outlets only.**
- Do not use adapter plugs, connectors or extension cables. They could create a risk of fire due to overheating.
- The supply cable plug or the circuit breaker has to be freely accessible even after the installation of the unit.
- The electrical safety of the unit can only be guaranteed if the protective terminal of the unit is connected to the protective conductor of the mains.
- The manufacturer bears no responsibility for damage caused to people or objects as a result of a missing or bad protective connection.
- The power cord must be located so that it does not come into contact with hot parts of the unit and so that it is not deformed and excessively bent.

Connection of the terminal box of the unit

WARNING!

Only a qualified expert can perform connection of the unit.

A switch or circuit breaker for disconnection of the unit from the mains must be installed in the wiring before the unit, where the distance between open contacts of all poles is at least 3 mm.

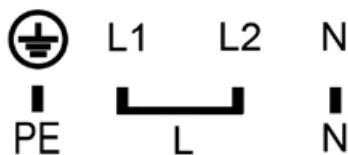
The unit can be connected in the following two ways:

a) By a 3-core supply cable (230 V)

Use a cable with wires of a diameter of at least 2,5 mm, e.g. the H05V2V2-F3x2,5 type, and press endings on its ends to prevent fraying. For the connection see Fig. 3.

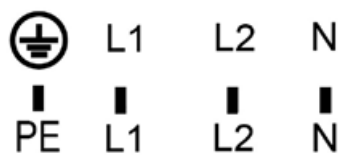
b) By a 4-core or 5-core supply cable (400 V 2N)

Use e.g. a cable with wires of a diameter of at least 2,5 mm, e.g. the H05V2V2-F5x2,5 type, and press endings on its ends to prevent fraying. For the connection see Fig. 4.



230 V ~, H05V2V2-F3x2,5

Fig. 3



400 V 2N ~, H05V2V2-F5x2,5

Fig. 4

After fixation of the ends of the wires under the heads of the screws in the terminal box insert the cable in the terminal box and secure it by clip against pulling out.

After the connection turn the unit into the working position, put it in the cut-out and check the position of the supply cable.

TROUBLESHOOTING

| Problem | Cause, solution |
|---|---|
| The household wiring protection reacts to the switching on of the heating plate. | Check that the input of all switched-on units does not exceed the maximum load of the household wiring. Check whether the protection breaks in case of switching on of another hotzone too. |
| The heating plate has switched off. | Somebody has touched the main switch accidentally. Switch on the heating plate again. Perform setting once more. |
| When you put a utensil on a hotzone, its display starts blinking (and the hotzone does not heat). | If the cooking utensil has got too hot during use, let it cool down. If the indicator does not shine even after the next switching off and on again, disconnect the heating plate from the mains. Wait 20 seconds and then connect it again. |

REPAIR & MAINTENANCE

Any extensive maintenance or repair that requires access to the inner parts of the product must be performed by an expert service centre.

ENVIRONMENTAL PROTECTION

- Packaging materials and obsolete appliances should be recycled.
- The transport box may be disposed of as sorted waste.
- Polyethylene bags shall be handed over for recycling.



Appliance recycling at the end of its service life:

A symbol on the product or its packaging indicates that this product should not go into household waste. It must be taken to the collection point of an electric and electronic equipment recycling facility. By making sure this product is disposed of properly, you will help prevent the negative effects on the environment and human health that would otherwise result from inappropriate disposal of this product. You can learn more about recycling this product from your local authorities, a household waste disposal service or in the shop where you bought this product.

Jindřich Valenta - ELKO Valenta Czech Republic, Vysokomýtská 1800,
565 01 Choceň, Tel. +420 465 322 895, Fax: +420 465 473 304, www.my-concept.cz

ELKO Valenta – Slovakia, s.r.o., Hurbanova 1563/23, 911 01 Trenčín
Tel.: +421 326 583 465, Fax: +421 326 583 466, www.my-concept.sk

Elko Valenta Polska Sp. Z. o. o., Ostrowskiego 30, 53-238 Wrocław
Tel.: +48 71 339 04 44, Fax: 71 339 04 14, www.my-concept.pl