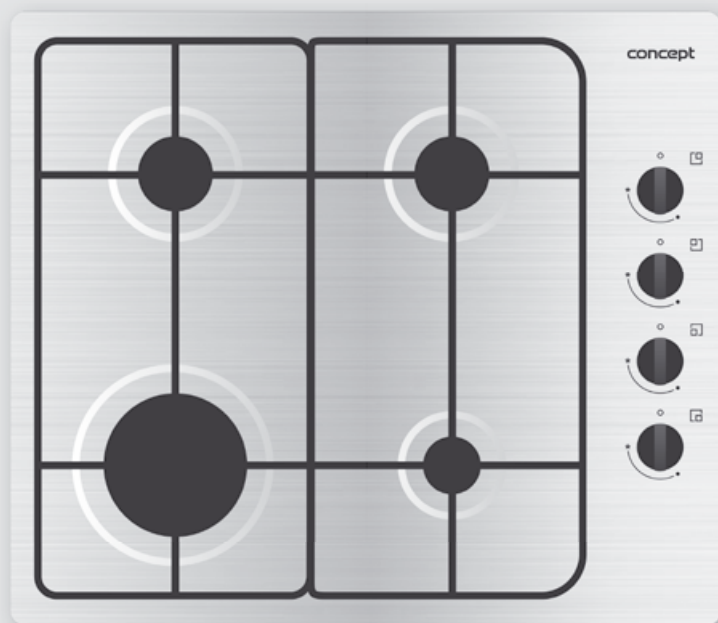


concept

Plynová deska vestavná
Plynová doska na zabudovanie
Gazowa płyta kuchenna do zabudowy
Gas cooktop



PDV 4160

CZ

SK

PL

EN

PODĚKOVÁNÍ

Děkujeme Vám, že jste si zakoupili výrobek značky Concept a přejeme Vám, abyste byli s naším výrobkem spokojeni po celou dobu jeho používání.

Před prvním použitím prostudujte pozorně celý návod k obsluze a potom si jej uschovejte. Zajistěte, aby i ostatní osoby, které budou s výrobkem manipulovat, byly seznámeny s tímto návodem. Nedodržíte-li pokyny výrobce, nemůže být případná oprava uznána jako záruční.

POZOR!

Nepřibližujte se a neďivejte se přímo do plamenů zapálených hořáků!!!

OBSAH

| | |
|-----------------------------------|----|
| Technické parametry | 1 |
| Důležitá upozornění | 2 |
| Popis výrobku | 4 |
| Návod k obsluze | 4 |
| Tipy k úspoře energie..... | 5 |
| Výměna trysek | 6 |
| Čištění a údržba | 7 |
| Instalace spotřebiče | 7 |
| Řešení potíží | 11 |
| Servis | 12 |
| Ochrana životního prostředí | 12 |

| Technické parametry | | |
|--------------------------------------|-----------------|---|
| Napětí | | 230 V ~ 50 Hz |
| El. příkon zapalování | | 0,6 W |
| Typ zemního plynu | | G20, 20 mbar |
| Typ propan-butanu (po výměně trysek) | | G30/G31, 28-30/37 mbar |
| Typ a rozměr plynové přípojky | | G 1/2" |
| Malý hořák | Tepelný výkon | 1,00 kW |
| | Označení trysek | 72 (G20), 50 (G30/31) |
| | Spotřeba plynu | 0,095 m ³ /h (G20), 73 g/h (G30/31) |
| Středně velký hořák | Tepelný výkon | 1,75 kW |
| | Označení trysek | 97 (G20), 65 (G30/31) |
| | Spotřeba plynu | 0,167 m ³ /h (G20), 128 g/h (G30/31) |
| Velký hořák | Tepelný výkon | 3,00 kW |
| | Označení trysek | 115 (G20), 85 (G30/31) |
| | Spotřeba plynu | 0,286 m ³ /h (G20), 218 g/h (G30/31) |
| Max. celkový tepelný výkon | | 7,5 kW |
| Vnější rozměry (š x h x v) | | 580 x 500 x 90 mm |
| Rozměry pro instalaci (š x h x v) | | 560 x 480 x 30 mm |
| Hmotnost | | 5,7 kg |

Výrobce si vyhrazuje právo na případné technické změny, tiskové chyby a odlišnosti ve vyobrazení bez předchozího upozornění.

DŮLEŽITÁ UPOZORNĚNÍ:

Při dodání spotřebiče

- Ihned po dodání zkontrolujte obal a spotřebič, zda nevznikly škody při přepravě.
- Pokud je spotřebič poškozen, nezprovozňujte ho. Co nejdříve se spojte s dodavatelem.
- Před prvním použitím odstraňte ze spotřebiče všechny obaly a marketingové materiály.
- Obalový materiál řádně zlikvidujte.

Při instalaci

- Spotřebič je určený k zabudování do výřezu v pracovní desce kuchyňského nábytku.
- Těsnící pryž nalepená na okraj varné desky zabraňuje zatékání kapalin pod varnou desku.
- Při instalaci a připojení se řiďte montážním návodem.
- Při instalaci musí být spotřebič odpojen od elektrické sítě a hlavní uzávěr plynu musí být uzavřený.
- Před prvním uvedením spotřebiče do provozu se přesvědčte, zda je vaše domácí elektroinstalace uzemněna a zda odpovídá všem platným bezpečnostním předpisům.
- Ověřte, zda připojované napětí a přívod plynu odpovídá hodnotám na typovém štítku spotřebiče. Používejte pouze přívod elektrického napětí s uzemněním.
- Po instalaci musí být volně přístupná elektrická zástrčka nebo jistič spotřebiče a příslušný uzávěr přívodu plynu.
- Váš spotřebič musí instalovat a připojovat technik s příslušným oprávněním.
- V případě, že spotřebič nebude správně připojen nebo bude uveden do provozu bez odborné instalace, může se vyskytnout nebezpečí těžkých zranění nebo usmrcení osob.
- Výrobce nepřebírá záruku za škody, které vzniknou neodborným používáním spotřebiče nebo nesprávným elektrickým připojením.

V běžném provozu

- Nepoužívejte spotřebič jinak, než je popsáno v tomto návodu.
- Spotřebič užívejte jen v domácnosti a pouze k ohřevu a k přípravě pokrmů.
- Nedotýkejte se horkých povrchů během použití nebo krátce po použití spotřebiče.
- **Během použití spotřebiče zajistěte dostatečné větrání místnosti, protože při hoření plynu dochází ke spalování kyslíku v místnosti a vzniku škodlivých spalin! Zajistěte výměnu vzduchu minimálně 2 m³/hod. na každý kW použitého tepelného výkonu.**
- Nesahejte na spotřebič vlhkýma nebo mokřýma rukama.
- Pokud se pod spotřebičem nachází zásuvka, nesmíte v ní uchovávat žádné hořlavé předměty nebo spreje. Nebezpečí požáru!
- Nedotýkejte se horkých povrchů během použití nebo krátce po použití spotřebiče.
- Nesahejte na spotřebič vlhkýma nebo mokřýma rukama.
- Osoby se sníženou pohybovou schopností, se sníženým smyslovým vnímáním, s nedostatečnou duševní způsobilostí nebo osoby neseznámené s obsluhou musí používat spotřebič jen pod dozorem zodpovědné seznámené osoby.
- V případě poruchy vypněte spotřebič a vytáhněte zástrčku ze zásuvky elektrického napětí (nebo vypněte příslušný jistič) a uzavřete přívod plynu ke spotřebiči.
- Pokud je přívodní kabel spotřebiče vybaven zástrčkou, při vypojování spotřebiče ze zásuvky elektrického napětí nikdy netahejte za přívodní kabel, ale uchopte zástrčku a tahem ji vypojte.

- Neponožujte přívodní kabel nebo zástrčku do vody ani do jiné kapaliny.
- Pravidelně kontrolujte spotřebič, přívodní kabel i přívodní plynovou hadici z důvodu poškození. Nezapínejte poškozený spotřebič.
- Není-li spotřebič v provozu, dbejte na to, aby byly všechny jeho ovládací prvky ve vypnuté poloze.
- Nepoužívejte nádoby, které má poškozenou povrchovou úpravu, je opotřebované, případně má jiné defekty.

Jsou-li v domácnosti děti

- Nedovolte dětem a nespěvprávným osobám se spotřebičem manipulovat, použijte ho mimo jejich dosahu.
- Dbejte zvýšené opatrnosti, pokud je spotřebič používán v blízkosti dětí.
- Nedovolte, aby byl spotřebič používán jako hračka.
- Nepoužívejte jiné příslušenství, než je doporučeno výrobcem.

Při vaření

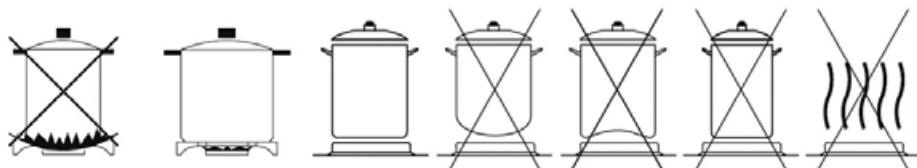
- Varné nádoby musí stát na mřížkách hořáků, nesmí stát přímo na hořácích!
- Varné nádoby stavte nad střed hořáků, jinak by hrozilo nebezpečí převrnutí.
- V průběhu vaření se mohou pokrmy jako polévky, omáčky nebo nápoje zahřát a velmi rychle přetéci. Proto doporučujeme vařit tyto druhy pokrmů opatrně, zvolit pro ně správné nastavení a míchat je v průběhu celé doby vaření.
- **Udržujte spotřebič čistý. Zbytky jídla by se mohly při provozu vznítit a způsobit požár!**
- Přehřátý olej nebo tuk se může rychle vznítit. Nebezpečí požáru!
- Tuk nebo olej nikdy nezahřívejte bez dozoru!
- Kdyby došlo ke vznícení oleje, nikdy jej nehaste vodou. Nádobu ihned přikryjte pokličkou nebo talířem. Spotřebič vypněte a nádobu na něm nechte vychladnout.

Horké mřížky hořáků

- Nedotýkejte se horkých mřížek hořáků. Nebezpečí popálení!
- Po skončení vaření jsou mřížky hořáků ještě horké. Ke spotřebiči nepouštějte děti. Nebezpečí popálení!
- Neodkládejte na spotřebič hořlavé předměty. Nebezpečí požáru!
- Přívodní kabely jiných elektrospotřebičů se nesmějí dotýkat horkých mřížek hořáků. Mohou se poškodit izolace kabelů i spotřebič.

Dna hrnců a pánví

- Nepoužívejte varné nádoby s prohnutým dnem (Obr. 1) nebo s menším průměrem dna, než je doporučeno. Snižovala by se účinnost vaření.
POZOR!
Při použití nádob menších než doporučených by plamen hořel i po stranách nádoby a hrozilo by nebezpečí roztavení plastových držadel!
- Varné nádoby na zapnutém hořáku musí obsahovat tekutinu nebo jídlo. Prázdné nádoby se může zahřát velmi rychle a dna nádob se mohou poškodit. Pokud se tak stane, nedotýkejte se nádob a vypněte příslušný hořák.



Obr. 1

Horké varné nádoby

- Nestavte horké hrnce nebo pánve na ovládací panel ani na rám nebo okraj spotřebiče. Mohlo by dojít k jeho poškození.

Sůl, cukr a písek

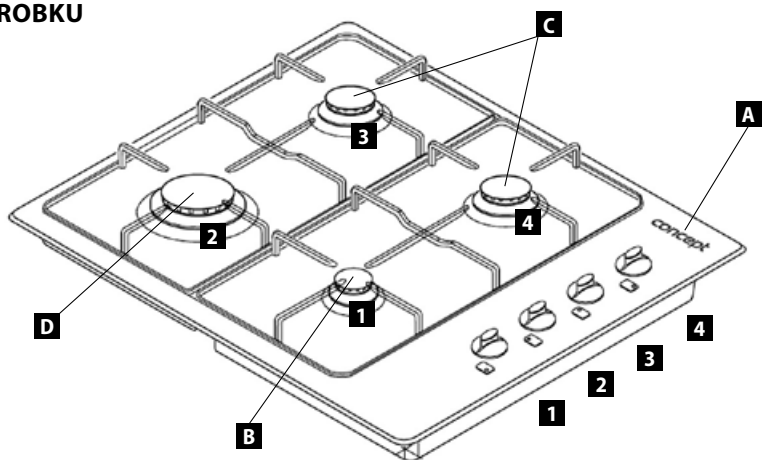
- Sůl, cukr a zrna písku (např. od čištění zeleniny) mohou povrch spotřebiče poškrábat. Nepoužívejte spotřebič jako pracovní plochu nebo odkládací prostor!

Tvrdé a ostré předměty

- Pokud na některou část spotřebiče spadnou tvrdé nebo ostré předměty, může se poškodit. Neumísťujte takové předměty nad spotřebič.

Fólie a plasty

- Hliníkové fólie a plastové nádoby se na horkém povrchu taví.

POPIS VÝROBKU

A. Nerezová základová deska

B. Malý hořák (pro nádoby \varnothing 60 – 180 mm, tep. výkon 0,3 – 1 kW)

C. Středně velký hořák (pro nádoby \varnothing 180 – 200 mm, tep. výkon 0,44 – 1,75 kW)

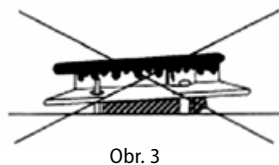
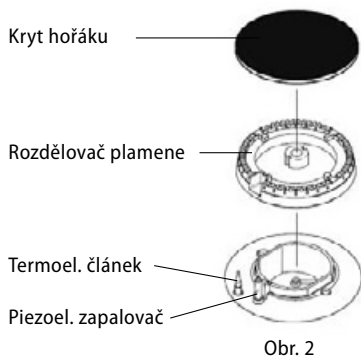
D. Velký hořák (pro nádoby \varnothing 200 – 240 mm, tep. výkon 0,75 – 3 kW)

E. Ovládaní jednotlivých hořáků



NÁVOD K OBSLUZE**Před prvním použitím**


Než uvedete nový spotřebič do provozu, měli byste jej otřít vlhkým hadříkem.


Sestavte pečlivě všechny hořáky (Obr. 2) tak, aby správně dosedly všechny díly a plamen byl pak rovnoměrný (Obr. 3).



Zapálení hořáku


1. Stiskněte a otočte ovladač příslušného hořáku do polohy . Otevře se na maximum přívod plynu.
2. Podržte stisknutý ovladač příslušného hořáku v poloze , piezoelektrický zapalovač vygeneruje jiskru a zapálí proudící plyn. Po zapálení plamene držte ovladač stisknutý ještě asi 10 vteřin, aby se ohřála bezpečnostní pojistka (termoelektrický článek). Pak stisknutí uvolněte.

Pozn.: Nikdy nadržte ovladač hořáku stisknutý déle než 15 vteřin. Pokud se plamen nezapálí do 15-ti vteřin, uvolněte ovladač hořáku, otočte ho do polohy  (vypnuto), vyčkejte 1 minutu a pak pokus o zapálení zopakujete.

3. Pokud plamen hoří, otáčením ovladače příslušného hořáku doleva nastavte požadovaný tepelný výkon. Symbol  značí minimální tepelný výkon hořáku.

Zhasnutí hořáku

a) Ruční

Otočením ovladače příslušného hořáku do polohy  (vypnuto) uzavřete přívod plynu a plamen hořáku zhasne.

b) Automatické (bezpečnostní)

Pokud dojde ke zhasnutí plamenu hořáku např. průvanem nebo překypělým pokrmem, termoelektrický článek automaticky uzavře přívod plynu, aby se zabránilo jeho nekontrolovanému úniku.

Tipy k úspoře energie

• Rovné dno nádob

Používejte hrnce a pánve se silnými, rovnými dny. Nerovná dna prodlužují dobu vaření.

• Správná velikost nádob

Na každý hořák používejte správnou velikost varné nádoby podle doporučeného rozsahu.

Pozn.: Nezapomínejte na to, že výrobci uvádějí často horní průměr varných nádob, který je zpravidla větší než je průměr dna nádoby.

• Přiměřená velikost nádoby

Na malé množství pokrmu používejte malý hrnec. Velký a jen zčásti naplněný hrnec vyžaduje hodně energie.

• Zakrytí pokličkou

Hrnce i pánve zakrývejte vždy vhodnou pokličkou. Při vaření bez pokličky spotřebujete mnohem více energie.

- **Vaření s malým množstvím vody**

Vařte pokrmy s malým množstvím vody. Ušetříte tak energii. Při vaření zeleniny zůstanou uchovány vitamíny a minerální látky.

- **Přepnutí na nižší výkonový stupeň**

Přepínejte včas na nižší výkonový stupeň.

Bezpečnostní pojistka proti úniku plynu při zhasnutí plamene hořáku

Jedná se termoelektrický článek, umístěný v blízkosti hořáku, který na základě vyzařování tepla hlídá plamen a v případě náhodného zhasnutí uzavře přívod plynu ke konkrétnímu hořáku.

Výměna trysek

Pokud chcete spotřebič používat na kapalný propan-butan nebo propan, je nutno před zahájením provozu provést výměnu trysek (v závislosti na modelu spotřebiče jsou náhradní trysky přiloženy nebo je lze dokoupit).

Spotřebič je standardně dodáván s tryskami na zemní plyn. Trysky na kapalný plyn propan-butan nebo propan jsou přiloženy v balení spotřebiče. Podle regionu zvolte propan-butanové trysky označené CZ, SK nebo PL.

Výměnu trysek a seřízení minimálního plamene smí provádět pouze autorizovaný servis!

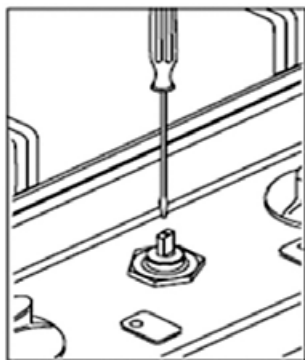
Postup:

1. Sejměte mřížky hořáků.
2. Sejměte rozdělovače plamene a jejich kryty.
3. Vyšroubujte a sejměte plynové trysky pomocí trubkového klíče č. 7 a nahraďte je novými podle typu plynu.
4. Opačným postupem sestavte hořáky.

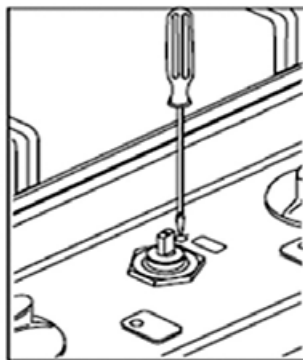
Seřízení minimálního plamene

Seřízení minimálního plamene je v některých případech potřeba při výměně trysek.

1. Zapalte příslušný hořák.
2. Tahem vzhůru sejměte ovládací knoflík.
3. Šroubovákem nastavte požadovanou velikost plamene. V závislosti na modelu spotřebiče se seřizovací šroub nachází v hřídeli ovládacího ventilu nebo vedle ní (Obr. 4a, 4b). Výška minimálního plamene by měla být 3 - 4 mm. Při použití propan-butanu šroub úplně zašroubujte.



Obr. 4a



Obr. 4b

ČIŠTĚNÍ A ÚDRŽBA

Jemné čištění a ošetřování provádějte až po zchlazení spotřebiče.

V žádném případě nepoužívejte k čištění spotřebiče vysokotlaké nebo parní čističe!

Ošetřování

Plynovou varnou desku ošetřujte ochranným a ošetřovacím prostředkem určeným na nerezový povrch. Pokryje povrch ochrannou vrstvou odpuzující nečistoty a usnadní její čištění.

Čištění spotřebiče

Spotřebič čistěte po každém vaření. Zbytky jídel na spotřebiči by se mohly při dalším vaření připéci nebo vznítit! Vlažnou varnou desku vyčistěte teplou vodou s přidavkem saponátu a papírovou utěrkou. Potom varnou desku otřete vlhkým hadříkem a suchým měkkým hadříkem ji vytřete dosucha.

Nevhodné čisticí prostředky

V žádném případě nepoužívejte:

Drsné houbičky, abrazivní prostředky nebo agresivní čisticí prostředky, jako sprej na čištění pečící trouby a odstraňovač skvrn.

Ovládací panel

Dbejte na to, aby ovládací panel byl vždy čistý a suchý.

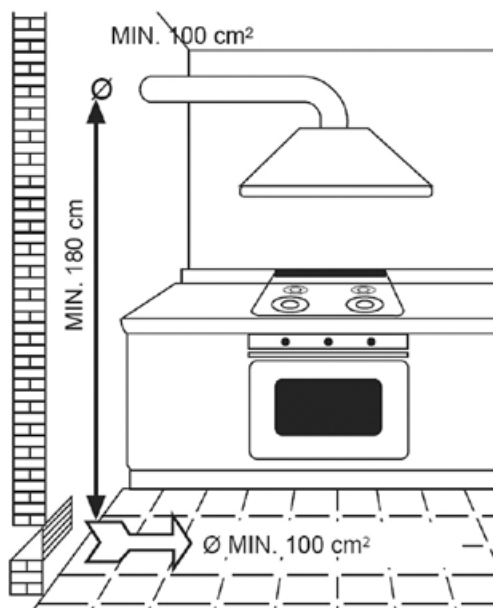
Zbytky pokrmů a překypělé pokrmy negativně ovlivňují jeho funkci.

Hořák

Vnikne-li do hořáku voda nebo překypělý pokrm z nádoby, nechte hořák vychladnout. Pak sejměte mřížku hořáku, rozdělovač plamene i jeho kryt (Obr. 2) a dobře všechny části vyčistěte. Můžete je namočit do teplé vody s přidavkem saponátu a vyčistit jemným kartáčkem. Před sestavením je řádně vytřete do sucha nebo nechte oschnout.

INSTALACE SPOTŘEBIČE

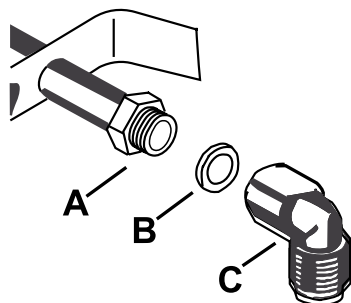
- Odpovědnost za instalaci spotřebiče má kupující, ne výrobce. Na závady způsobené nesprávnou instalací se nevztahuje záruka.
- Výrobce nenese jakoukoliv odpovědnost za škody způsobené na osobách, zvířatech a věcech v důsledku nesprávné instalace.
- Spotřebič musí být instalován jen ve větraných místnostech! Požadovaný rozměr ventilace je na Obr. 5.
- Umístění spotřebiče do vhodného nábytku zajistí jeho správnou funkci.
- Spotřebič se instaluje do typizovaného kuchyňského nábytku, který je určen pro vestavné spotřebiče, nebo do vhodně upraveného nábytku (rozměry uvedeny níže).
- Kuchyňský nábytek musí být vyroben z materiálu dostatečně tepelně odolného. Materiály a použitá lepidla musí odolávat oteplení spotřebiče odpovídající normě ČSN EN 60335-2-6. Materiály a lepidla, které neodpovídají uvedené normě, se mohou zdeformovat nebo odlepit.
- Zadní stěna za spotřebičem musí být z tepelně odolného materiálu (min. 120° C).
- Spotřebič nesmí být instalován v těsné blízkosti kuchyňské skříňky z hořlavého materiálu, která přesahuje nad povrch pracovní desky.



Obr. 5

Připojení přívodu plynu

- **Připojení spotřebiče musí provádět jen kvalifikovaný odborník!**
- Plynová instalace musí být provedena v souladu s ČSN 38 6441 a ČSN 38 6460.
- Před montáží plynového spotřebiče musí mít uživatel od plynárny povolení k připojení plynového spotřebiče na plynovou přípojku.
- V případě použití propan-butanu nebo propanu v lahvích je nutno respektovat ustanovení ČSN 38 6460.
- Ověřte, zda připojovaný rozvod plynu odpovídá hodnotám na typovém štítku spotřebiče.
- Plynový rozvod by měl být zakončený koncovkou s maticí GJ 1/2" (A). Použijte podložku (B) a kolénko (C) pro snadnější napojení na pevnou kovovou přívodní trubku nebo hadici (Obr. 6).



Obr. 6

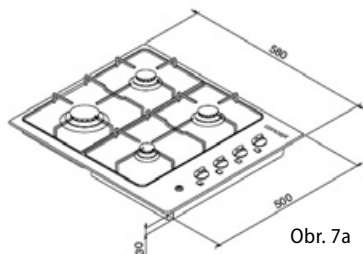
- Pokud je pod plynovou varnou deskou umístěna trouba, umístěte přívodní trubku nebo hadici v zadním rohu skříňky tak, aby nepíchnázela do kontaktu s povrchem trouby.
- Výrobce nenese odpovědnost za poškození osob nebo věcí v důsledku chybějící nebo špatné instalace.
- Přívod plynu musí být umístěn tak, aby se nedostal do kontaktu s horkými částmi spotřebiče, a aby nebyl deformován a nadměrně ohýbán.

Připojení do elektrické sítě

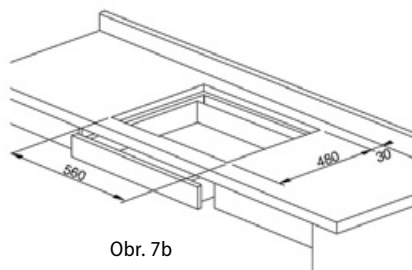
- **Připojení spotřebiče musí provádět jen kvalifikovaný odborník!**
- Ověřte, zda připojované napětí a **proudové jištění** odpovídá výkonovým hodnotám na typovém štítku spotřebiče. **Používejte pouze rozvody elektrického napětí s uzemněním.**
- Pokud spotřebič není vybaven přívodním kabelem se zástrčkou, musí být do rozvodu před spotřebičem zabudován spínač nebo jistič pro odpojení spotřebiče od elektrické sítě, u něhož je vzdálenost rozpojených kontaktů všech pólů min. 3 mm.
- Zástrčka přívodního kabelu nebo příslušný jistič spotřebiče musí být volně přístupné i po její instalaci.
- Nepoužívejte rozbočovací zástrčky, konektory ani prodlužovací kabely. Mohly by způsobit nebezpečí požáru z přehřátí.
- Elektrická bezpečnost spotřebiče může být garantována pouze tehdy, pokud je ochranná svorka spotřebiče spojena s ochranným vodičem elektrické rozvodné sítě.
- Výrobce nenese odpovědnost za poškození osob nebo věcí v důsledku chybějícího nebo špatného ochranného spojení.
- Přívodní kabel musí být umístěn tak, aby se nedostal do kontaktu s horkými částmi!
- Pokud spotřebič je spotřebič připojován do svorkovnice příp. do rozvodné krabice elektrické instalace, dodržujte barevné značení nebo popis jednotlivých vodičů.
- Po upevnění konců vodičů pod hlavy šroubů e svorkovnici zajistěte přívodní kabel proti vytržení.

Při instalaci spotřebiče dodržujte následující postup:

1. Před prvním použitím odstraňte ze spotřebiče všechny obaly a marketingové materiály.
2. Spotřebič instalujte do výřezu v pracovní desce min. tloušťky 28 – 40 mm, povrchově kryté tepelně odolným materiálem. Plochy vzniklé po výřezu otvoru doporučujeme zakrýt vhodným lakem (např. silikonovým) příp. Al fólií, které sniží pronikání vlhkosti do pracovní desky.
3. Pracovní deska musí být instalována ve vodorovné poloze a musí být na straně u zdi utěsněna proti zatékání kapalin. Přepážku pod spotřebičem nebude nutno použít, pokud bude pod ní trvale umístěna vestavná pečicí trouba. Pod spotřebičem nelze instalovat bez zvláštního opatření pečicí trouby, u kterých mohou spaliny z pečicí trouby proudit směrem nahoru pod plynovou varnou desku.
4. Rozměry spotřebiče a požadovaného otvoru v pracovní desce jsou na Obr. 7a, 7b. Po stranách spotřebiče nechte min. 100 mm odstup od okolních předmětů a skříňek, od nehořlavých materiálů a zdi ponechte min. 30 mm (Obr. 8a, 8b). Vzadu mezi spotřebičem a zdi ponechte volných min. 30 mm.

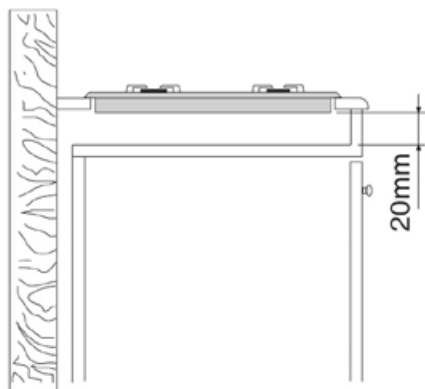


Obr. 7a

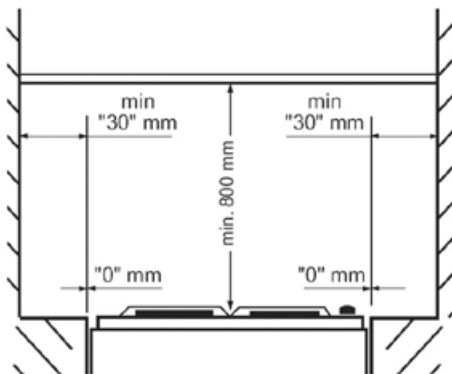


Obr. 7b

5. Nad spotřebičem doporučujeme instalovat odsavač par, nad něj lze umístit horní skříňku. Minimální výška odsavače par nad spotřebičem je 800 mm. Samostatnou skříňku bez odsavače par nedoporučujeme nad spotřebič instalovat.

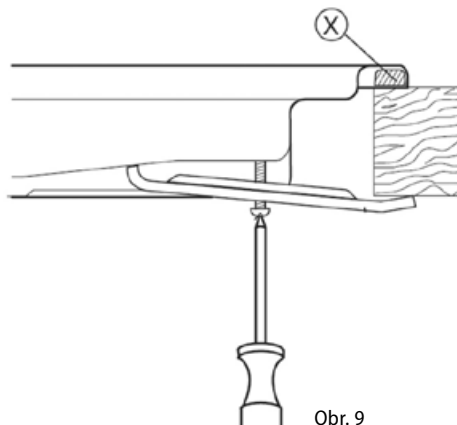


Obr. 8a



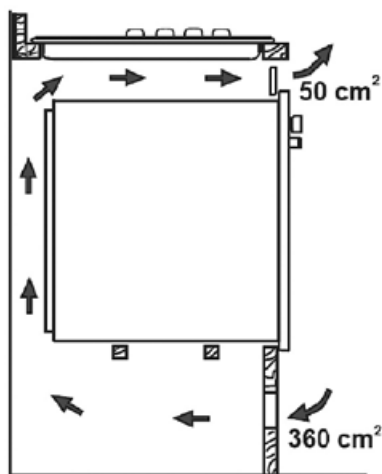
Obr. 8b

6. Způsob upevnění spotřebiče v pracovní desce je na Obr. 9. Pozice „X“ označuje těsnění proti vniknutí vody.

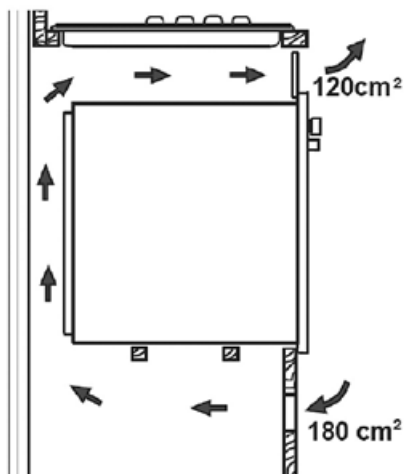


Obr. 9

7. Pokud pod spotřebičem není instalovaná trouba, musí být mezera minimálně 15 mm. Pokud pod ním je instalovaná trouba, z důvodu účinné cirkulace vzduchu musí být spotřebič umístěn podle rozměrů na Obr. 10a nebo 10b.



Obr. 10a



Obr. 10b

8. Před instalací spotřebiče do výřezu v pracovní desce nalepte po obvodu jeho spodní části těsnění proti zatékání kapalin (příloženo podle typu).
9. Sejměte
10. Spotřebič nasuňte na kraj pracovní desky a prostrčte přívodní kabel skrz pracovní desku skříňky tak, aby byla po instalaci přístupná jeho zástrčka nebo svorkovnice.
11. Opatrně zasuňte spotřebič na zvolené místo. Dbejte, aby nedošlo ke skřípnutí přívodního kabelu.
12. Připojte přívodní trubku nebo plynovou hadici ke spotřebiči (viz odstavec Připojení přívodu plynu).
13. Upevněte spotřebič ke skřínce zašroubováním 4 přichytek zesponu pracovní desky.
14. Připojte přívodní kabel do zásuvky elektrického napětí nebo do svorkovnice (podle typu spotřebiče, viz odstavec Připojení do elektrické sítě).

Demontáž

Pokud demontujete spotřebič, je důležité dodržet správné pořadí úkonů:

1. Nejdříve odpojte přívodní kabel od elektrické sítě (vytáhněte zástrčku nebo vypněte jistič).
2. Uzavřete přívod plynu ke spotřebiči.
3. Uvolněte upevňovací šrouby.
4. Vysuňte spotřebič a přitom opatrně odpojte přívod plynu a vytáhněte nebo odpojte přívodní elektrický kabel.

ŘEŠENÍ POTÍŽÍ

| Problém | Příčina | Řešení |
|--|---|--|
| Nefunguje piezoelektrické zapalování žádného hořáku. | Špatně zapojený přívodní kabel nebo el. přívod není napájený. | Zkontrolujte, zda je přívodní kabel správně zapojený a zda je el. přívod napájený. |

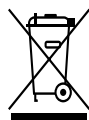
| Problém | Příčina | Řešení |
|---|---|---|
| Hořák jde zapálit, ale hned zhasne. | Nedrželi jste dostatečně dlouho stisknutý ovladač příslušného hořáku, aby se ohřál termoelektrický článek, a tím se deaktivovala bezpečnostní pojistka. | Když hořák chytne, držte ovladač hořáku ještě po několik vteřin stisknutý (max. 15 vteřin). |
| Nefunguje piezoelektrické zapalování u některého hořáku | Částečky jídla nebo mycího prostředku jsou usazeny v blízkosti piezoelektrického zapalovače. | Důkladně hořák a okolí piezoelektrického zapalovače vyčistěte. |
| | Hořák je zanesený. | Rozeberte a vyčistěte hořák. |
| | Hořák je mokvý. | Vysušte pečlivě hořák i okolí piezoelektrického zapalovače. |
| | Špatně sestavený hořák. | Překontrolujte správnost sestavení hořáku. |
| Nerovnoměrný plamen hořáku. | Výstupy plynu na hořáku jsou zanesené. | Překontrolujte správnost sestavení hořáku. |
| | Netěsnost připojení spotřebiče. | Vyčistěte výstupy plynu na hořáku. |
| V místnosti je cítit plyn. | Selhala funkce některého termoelektrického článku. | Překontrolujte těsnost, příp. si nechte udělat revizi připojení spotřebiče. |
| | Selhala funkce některého termoelektrického článku. | Nechte spotřebič opravit autorizovaným servisem. |

SERVIS

Údržbu rozsáhlejšího charakteru nebo opravu, která vyžaduje zásah do vnitřních částí výrobku, musí provést odborný servis.

OCHRANA ŽIVOTNÍHO PROSTŘEDÍ

- Preferujte recyklaci obalových materiálů a starých spotřebičů.
- Krabice od spotřebiče může být dána do sběru tříděného odpadu.
- Plastové sáčky z polyetylénu (PE) odevzdejte do sběru materiálu k recyklaci.



Recyklace spotřebiče na konci jeho životnosti:

Symbol na výrobku nebo jeho balení udává, že tento výrobek nepatří do domácího odpadu. Je nutné odvézt ho do sběrného místa pro recyklaci elektrického a elektronického zařízení. Zajištěním správné likvidace tohoto výrobku pomůžete zabránit negativním důsledkům pro životní prostředí a lidské zdraví, které by jinak byly způsobeny nevhodnou likvidací tohoto výrobku. Podrobnější informace o recyklaci tohoto výrobku zjistíte u příslušného místního úřadu, služby pro likvidaci domovního odpadu nebo v obchodě, kde jste výrobek zakoupili.

POĎAKOVANIE

Ďakujeme vám, že ste si kúpili výrobok značky Concept a prajeme vám, aby ste boli s našim výrobkom spokojní po celú dobu jeho používania.

Pred prvým použitím si preštudujte pozorne celý návod na obsluhu a potom ho uschovajte. Zaisťte, aby aj ostatné osoby, ktoré budú s výrobkom manipulovať, boli oboznámené s týmto návodom.

POZOR!

Nepribližujte sa a nepozerajte sa priamo do plameňov zapálených horákov!!!

OBSAH

| | |
|------------------------------------|----|
| Technické parametre | 13 |
| Dôležité upozornenie | 14 |
| Popis výrobku | 16 |
| Návod na obsluhu | 16 |
| Tipy na úsporu energie | 17 |
| Výmena dýz | 18 |
| Čistenie a údržba | 19 |
| Inštalácia spotrebiča | 19 |
| Riešenie ťažkostí | 23 |
| Servis | 24 |
| Ochrana životného prostredia | 24 |

| Technické parametre | | |
|------------------------------------|------------------------|---|
| Napätie | 230 V ~ 50 Hz | |
| El. príkon zapalovania | 0,6 W | |
| Typ zemného plynu | G20, 20 mbar | |
| Typ propán-butánu (po výmene dýz) | G30/G31, 28-30/37 mbar | |
| Typ a rozmer plynovej prípojky | G 1/2" | |
| Malý horák | Tepelný výkon | 1,00 kW |
| | Označ. dýz | 72 (G20), 50 (G30/31) |
| | Spotreba plynu | 0,095 m ³ /h (G20), 73 g/h (G30/31) |
| Stredne veľký horák | Tepelný výkon | 1,75 kW |
| | Označ. dýz | 97 (G20), 65 (G30/31) |
| | Spotreba plynu | 0,167 m ³ /h (G20), 128 g/h (G30/31) |
| Veľký horák | Tepelný výkon | 3,00 kW |
| | Označ. dýz | 115 (G20), 85 (G30/31) |
| | Spotreba plynu | 0,286 m ³ /h (G20), 218 g/h (G30/31) |
| Max. celkový tepelný výkon | 7,5 kW | |
| Vonkajšie rozmery (š x h x v) | 580 x 500 x 90 mm | |
| Rozmery pre inštaláciu (š x h x v) | 560 x 480 x 30 mm | |
| Hmotnosť | 5,7 kg | |

Výrobca si vyhradzuje právo na prípadné technické zmeny, tlačové chyby a odlišnosti vo vyobrazení bez predchádzajúceho upozornenia.

DÔLEŽITÉ UPOZORNENIA:

Pri dodaní spotrebiča

- Ihneď po dodaní skontrolujte obal a spotrebič a presvedčte sa, či pri preprave nevznikli škody.
- Ak je spotrebič poškodený, neuvádzajte ho do prevádzky. Čo najskôr sa spojte s dodávateľom.
- Pred prvým použitím odstráňte zo spotrebiča všetky obaly a marketingové materiály.
- Obalový materiál riadne zlikvidujte.

Pri inštalácii

- Spotrebič je určený na zabudovanie do výrezu v pracovnej doske kuchynského nábytku.
- Tesniaca guma nalepená na okraj varnej dosky zabraňuje zatekaniu kvapalín pod varnú dosku.
- Pri inštalácii a pripojení sa riadte montážnym návodom.
- Pri inštalácii musí byť spotrebič odpojený od elektrickej siete a hlavný uzáver plynu musí byť uzavretý.
- Pred prvým uvedením spotrebiča do prevádzky sa presvedčte, či je vaša domáca elektroinštalácia uzemnená a či zodpovedá všetkým platným bezpečnostným predpisom.
- Overte, či pripájané napätie a prívod plynu zodpovedajú hodnotám uvedeným na typovom štítku spotrebiča. Používajte iba prívod elektrického napätia s uzemnením.
- Po inštalácii musí byť voľne prístupná elektrická zástrčka alebo istič spotrebiča a príslušný uzáver prívodu plynu.
- Váš spotrebič musí inštalovať a pripájať technik s príslušným oprávnením.
- V prípade, že spotrebič nebude správne pripojený alebo bude uvedený do prevádzky bez odbornej inštalácie, môže sa vyskytnúť nebezpečenstvo ťažkých zranení alebo usmrtenia osôb.
- Výrobca nepreberá záruku za škody, ktoré vzniknú neodborným používaním spotrebiča alebo nesprávnym elektrickým pripojením.

V bežnej prevádzke

- Nepoužívajte spotrebič inak ako je opísané v tomto návode.
- Spotrebič používajte iba v domácnosti a iba na ohrev a prípravu pokrmov.
- Nedotýkajte sa horúcich povrchov počas používania alebo krátko po použití spotrebiča.
- **Počas používania spotrebiča zaistite dostatočné vetranie miestnosti, pretože pri horení plynu dochádza ku spaľovaniu kyslíka v miestnosti a ku vzniku škodlivých spalín! Zaistite výmenu vzduchu minimálne 2 m³/hod. na každý kW použitého tepelného výkonu.**
- Nedotýkajte sa spotrebiča vlhkými alebo mokrymi rukami.
- Ak sa pod spotrebičom nachádza zásuvka, nesmiete v nej uchovávať žiadne horľavé predmety alebo spreje. Nebezpečenstvo požiaru!
- Nedotýkajte sa horúcich povrchov počas používania alebo krátko po použití spotrebiča.
- Nedotýkajte sa spotrebiča vlhkými alebo mokrymi rukami.
- Osoby so zníženou pohybovou schopnosťou, so zníženým zmyslovým vnímaním, s nedostatočnou duševnou spôsobilosťou alebo osoby neoboznámené s obsluhou musia používať spotrebič iba pod dozorom zodpovednej oboznámej osoby.
- V prípade poruchy vypnite spotrebič a vytiahnite zástrčku zo zásuvky elektrického napätia (alebo vypnite príslušný istič) a uzavrite prívod plynu k spotrebiču.
- Ak je prívodný kábel spotrebiča vybavený zástrčkou, pri vypájaní zo zásuvky elektrického napätia spotrebič nikdy netahajte za prívodný kábel, ale uchopte zástrčku a ťahom ju vypojte.

- Neponárajte prívodný kábel alebo zástrčku do vody ani do inej kvapaliny.
- Pravidelne kontrolujte spotrebič, prívodný kábel aj prívodnú plynovú hadicu kvôli možnému poškodeniu. Poškodený spotrebič nezapínajte.
- Ak spotrebič nie je v prevádzke, dbajte na to, aby boli všetky jeho ovládacie prvky vo vypnutej polohe.
- Nepoužívajte riad, ktorý má poškodenú povrchovú úpravu, je opotrebovaný, prípadne má iné poruchy.

Ak sú v domácnosti deti

- Nedovoľte deťom a nesvojprávnym osobám manipulovať so spotrebičom, používajte ho mimo ich dosahu.
- Dbajte na zvýšenú opatrnosť, pokiaľ sa spotrebič používa v blízkosti detí.
- Nedovoľte, aby bol spotrebič používaný ako hračka.
- Nepoužívajte iné príslušenstvo, než je odporúčané výrobcom.

Pri varení

- Varné nádoby musia stáť na mriežkach horákov, nesmú stáť priamo na horákoch!
- Varné nádoby postavte nad stred horákov, inak by hrozilo nebezpečenstvo prevrátenia.
- V priebehu varenia sa môžu pokrmy ako polievky, omáčky alebo nápoje zahriať a veľmi rýchlo pretiecť. Preto odporúčame variť tieto druhy pokrmov opatrne, zvoliť pre ne správne nastavenie a miešať ich počas celého varenia.
- **Udržujte spotrebič čistý. Zvyšky jedla by sa mohli pri prevádzke vznietiť a mohli by spôsobiť požiar!**
- Prehriaty olej alebo tuk sa môže rýchlo vznietiť. Nebezpečenstvo požiaru!
- Tuk alebo olej nikdy nezohrievajte bez dozoru!
- Keby došlo ku vznieteniu oleja, nikdy ho nehaste vodou. Nádobu ihneď prikryte pokrievkou alebo tanierom. Spotrebič vypnite a nádobu na ňom nechajte vychladnúť.

Horúce mriežky horákov

- Nedotýkajte sa horúcich mriežok horákov. Nebezpečenstvo popálenia!
- Po skončení varenia sú mriežky horákov ešte horúce. K spotrebiču nepúšťajte deti. Nebezpečenstvo popálenia!
- Neodkladajte na spotrebič horľavé predmety. Nebezpečenstvo požiaru!
- Prívodné káble iných elektrospotrebičov sa nesmú dotýkať horúcich mriežok horákov. Môžu sa poškodiť izolácie káblov i spotrebič.

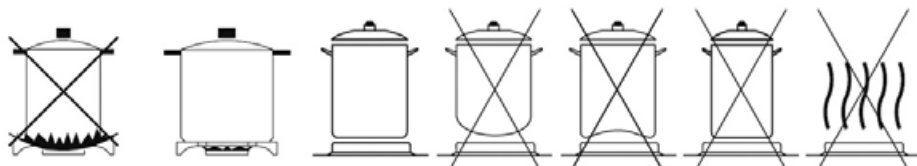
Dná hrncov a panvíc

- Nepoužívajte varný riad s prehnutým dnom (Obr. 1) alebo s menším priemerom dna, než je odporúčané. Znižovala by sa účinnosť varenia.

POZOR!

Pri použití nádob menších než odporúčaných by plameň horel aj po stranách nádoby a hrozilo by nebezpečenstvo roztavenia plastových držiadiel!

- Varné nádoby na zapnutém hořáku musí obsahovat tekutinu nebo jídlo. Prázdné nádoby se může zahřát velmi rychle a dna nádob se mohou poškodit. Pokud se tak stane, nedotýkejte se nádob a vypněte příslušný hořák.



Obr. 1

Horúce varné nádoby

- Nekladajte horúce hrnce alebo panvice na ovládací panel ani na rám alebo okraj spotrebiča. Mohlo by dôjsť k jeho poškodeniu.

Soľ, cukor a piesok

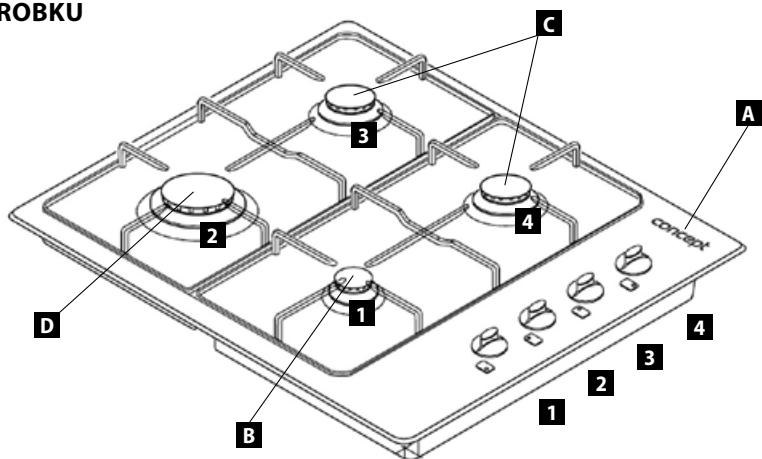
- Soľ, cukor a zrnká piesku (napr. od čistenia zeleniny) môžu povrch spotrebiča poškrabať. Nepoužívajte spotrebič ako pracovnú plochu alebo odkladací priestor!

Tvrde a ostré predmety

- Pokiaľ na niektorú časť spotrebiča spadnú tvrdé alebo ostré predmety, môže sa poškodiť. Neumiestňujte také predmety nad spotrebič.

Fólie a plasty

- Hliníkové fólie a plastové nádoby sa na horúcom povrchu tavia.

POPIS VÝROBKU

A. Nehrdzavejúca základová doska

B. Malý horák (pre nádoby \varnothing 60 – 180 mm, tep. výkon 0,3 – 1 kW)

C. Stredne veľký horák (pre nádoby \varnothing 180 – 200 mm, tep. výkon 0,44 – 1,75 kW)

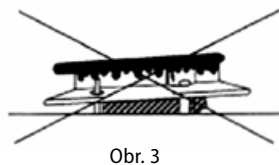
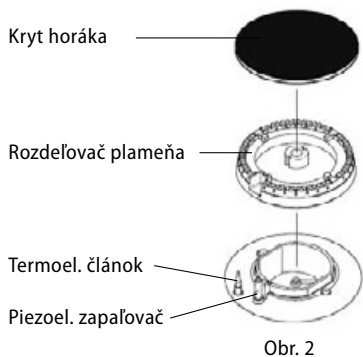
D. Veľký horák (pre nádoby \varnothing 200 – 240 mm, tep. výkon 0,75 – 3 kW)

E. Ovládanie jednotlivých horákov

NÁVOD NA OBSLUHU**Pred prvým použitím**

Skôr, ako uvediete nový spotrebič do prevádzky, mali by ste ho utrieť vlhkou handričkou.

Zostavte starostlivo všetky horáky (Obr. 2) tak, aby správne dosadli všetky diely a plameň bol rovnomerný (Obr. 3).



Zapálenie horáka

1. Stlačte a otočte ovládač príslušného horáka do polohy . Otvori sa na maximum prívod plynu.
2. Podržte stlačený ovládač príslušného horáka v polohe , piezoelektrický zapalovač vygeneruje iskru a zapáli prúdiaci plyn. Po zapálení plameňa držte ovládač stlačený ešte asi 10 sekúnd, aby sa ohriala bezpečnostná poistka (termoelektrický článok). Potom uvoľnite stlačenie.

Pozn.: Nikdy nedržte ovládač horáka stlačený dlhšie ako 15 sekúnd. Ak sa plameň nezapáli do 15 sekúnd, uvoľnite ovládač horáka, otočte ho do polohy (vypnuté), počkajte 1 minútu a potom pokus o zapálenie zopakujte.
3. Pokiaľ plameň horí, otáčaním ovládača príslušného horáka doľava nastavte požadovaný tepelný výkon. Symbol znamená minimálny tepelný výkon horáka.

Zhasnutie horáka

a) Ručné

Otočením ovládača príslušného horáka do polohy (vypnuté) uzavrite prívod plynu a plameň horáka zhasne.

b) Automatické (bezpečnostné)

Ak plameň horáka zhasne, napr. kvôli prievanu alebo pokrmu, ktorý vykypel, termoelektrický článok automaticky uzavrie prívod plynu, aby sa zabránilo jeho nekontrolovanému úniku.

Tipy pre úsporu energie

• Rovné dno nádob

Používajte hrnce a panvice s hrubými, rovnými dnami. Nerovné dna predlžujú dobu varenia.

• Správna veľkosť nádob

Na každý horák používajte správnu veľkosť varnej nádoby podľa odporúčaného rozsahu.

Pozn.: Nezabúdajte na to, že výrobcovia uvádzajú často horný priemer varných nádob, ktorý je spravidla väčší než priemer dna nádoby.

• Primeraná veľkosť nádoby

Na malé množstvo pokrmu používajte malý hrniec. Veľký a iba sčasti naplnený hrniec vyžaduje veľa energie.

• Zakrytie pokrievkou

Hrnce aj panvice zakrývajte vždy vhodnou pokrievkou. Pri varení bez pokrievky spotrebujete oveľa viac energie.

• Varenie s malým množstvom vody

Varte pokrmy s malým množstvom vody. Ušetríte tak energiu. Pri varení zeleniny zostanú uchované vitamíny a minerálne látky.

• Prepnutie na nižší výkonový stupeň

Prepínajte včas na nižší výkonový stupeň.

Bezpečnostná poistka proti úniku plynu pri zhasnutí plameňa horáka

Ide o termoelektrický článok umiestnený v blízkosti horáka, ktorý na základe vyžarovania tepla stráži plameň a v prípade náhodného zhasnutia uzavrie prívod plynu ku konkrétnemu horáku.

Výmena dýz

V prípade, že chcete spotrebič používať na kvapalnú propán-bután alebo propán, je nutné vymeniť pred začiatkom prevádzky dýzy (v závislosti od modelu spotrebiča sú náhradné dýzy súčasťou balenia alebo je ich možné dokúpiť).

Spotrebič je štandardne dodávaný s dýzami na zemný plyn. Dýzy na kvapalnú plyn propán-bután alebo propán sú súčasťou balenia spotrebiča. Podľa regiónu zvolte propán-butánové dýzy označené CZ, SK alebo PL.

Výmenu dýz a nastavenie minimálneho plameňa smie vykonať iba autorizovaný servis!

Postup:

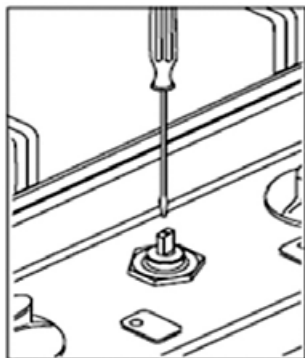
1. Odstráňte mriežky horákov.
2. Odstráňte rozdeľovače plameňa a ich kryty.
3. Vyskrutkujte a odstráňte plynové dýzy pomocou nástrčkového kľúča č. 7 a nahradte ich novými podľa typu plynu.
4. Opačným postupom zostavte horáky.

Nastavenie minimálneho plameňa

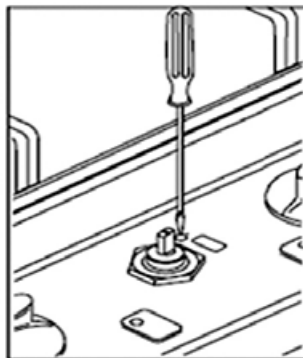
Pri výmene dýz je v niektorých prípadoch potrebné nastavenie minimálneho plameňa.

1. Zapáľte príslušný horák.
2. Ťahom nahor odstráňte ovládací gombík.
3. Skrutkovačom nastavte požadovanú veľkosť plameňa. V závislosti od modelu spotrebiča sa nastavovacia skrutka nachádza v hriadelí ovládacieho ventilu alebo vedľa neho (Obr. 4a, 4b).

Výška minimálneho plameňa by mala byť 3 – 4 mm. Pri použití propán-butánu skrutku úplne zaskrutkujte.



Obr. 4a



Obr. 4b

ČISTENIE A ÚDRŽBA

Jemné čistenie a ošetrovanie vykonávajúte až po vychladnutí spotrebiča.
V žiadnom prípade nepoužívajte na čistenie spotrebiča vysokotlakové alebo parné čističe!

Ošetrovanie

Plynovú varnú dosku ošetríte ochranným a ošetrojúcim prostriedkom určeným na nehrdzavejúci povrch. Pokryje povrch ochrannou vrstvou odpudzujúcou nečistoty a uľahčí jej čistenie.

Čistenie spotrebiča

Spotrebič čistite po každom varení. Zvyšky jedál na spotrebiči by sa mohli pri ďalšom varení pripieť alebo vznietiť! Vlačnú varnú dosku vyčistíte teplou vodou s prídavkom saponátu a papierovou utierkou. Potom varnú dosku utrite vlhkou handričkou a suchou mäkkou handričkou ju vytrite dosucha.

Nevhodné čistiace prostriedky

V žiadnom prípade nepoužívajte:

Drsné špongie, abrazívne prostriedky alebo agresívne čistiace prostriedky ako sprej na čistenie rúr na pečenie a odstraňovač škvŕn.

Ovládací panel

Dbajte na to, aby bol ovládací panel vždy čistý a suchý.

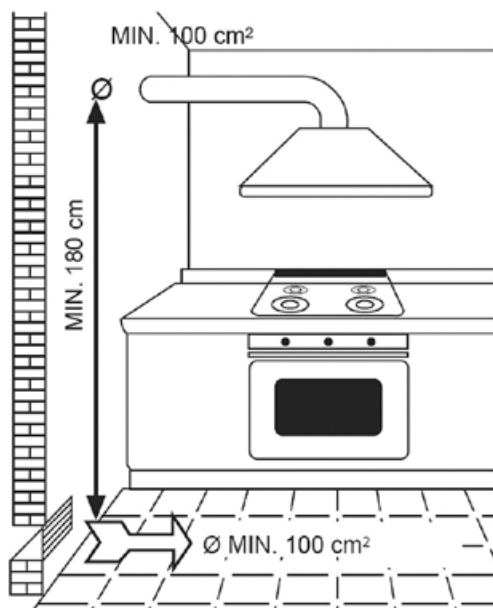
Zvyšky jedál a vykypené pokrmy negatívne ovplyvňujú jeho funkciu.

Horák

Ak do horáka vnikne voda alebo prekypený pokrm z nádoby, nechajte horák vychladnúť. Potom odstráňte mriežku horáka, rozdeľovač plameňa a jeho kryt (Obr. 2) a dobre všetky časti vyčistite. Môžete ich namočiť do teplej vody s prídavkom saponátu a vyčistiť jemnou kefkou. Pred poskladaním ich riadne vytrite do sucha alebo nechajte oschnúť.

INŠTALÁCIA SPOTREBIČA

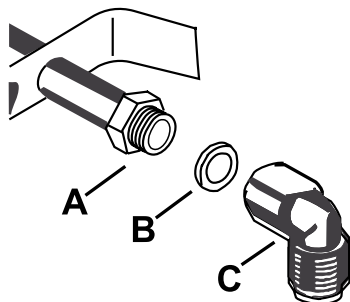
- Zodpovednosť za inštaláciu spotrebiča má kupujúci, nie výrobca. Na škody spôsobené nesprávnou inštaláciou sa záruka nevzťahuje.
- Výrobca nenesie žiadnu zodpovednosť za škody spôsobené na osobách, zvieratách a veciach, ktoré vznikli v dôsledku nesprávnej inštalácie.
- Spotrebič musí byť nainštalovaný len vo vetraných miestnostiach! Požadovaný rozmer ventilácie je uvedený na Obr. 5.
- Umiestnenie spotrebiča do vhodného nábytku zaistí jeho správnu funkciu.
- Spotrebič sa inštaluje do typizovaného kuchynského nábytku, ktorý je určený na vstavané spotrebiče, alebo do vhodne upraveného nábytku (rozmery uvedené nižšie).
- Kuchynský nábytok musí byť vyrobený z dostatočne tepelne odolného materiálu. Materiály a použité lepidlá musia odolávať ohriatiu spotrebiča zodpovedajúcemu norme ČSN EN 60335-2-6. Materiály a lepidlá, ktoré nezodpovedajú uvedenej norme, sa môžu zdeformovať alebo odlepiť.
- Zadná stena za spotrebičom musí byť z tepelne odolného materiálu (min. 120 °C).
- Spotrebič nesmie byť nainštalovaný v tesnej blízkosti kuchynskej skrinky z horľavého materiálu, ktorá presahuje nad povrch pracovnej dosky.



Obr. 5

Pripojenie prívodu plynu

- **Pripojenie spotrebiča musí vykonať iba kvalifikovaný odborník!**
- Plynová inštalácia sa musí vykonať v súlade s ČSN 38 6441 a ČSN 38 6460.
- Pred montážou plynového spotrebiča musí používateľ povolenie od plynárne na pripojenie plynového spotrebiča na plynovú prípojku.
- V prípade použitia propán-butánu alebo propánu vo fľašiach je nutné rešpektovať ustanovenia ČSN 38 6460.
- Overte, či pripájaný rozvod plynu zodpovedá hodnotám uvedeným na typovom štítku spotrebiča.
- Plynový rozvod by mal byť zakončený koncovkou s maticou GJ 1/2" (A). Použite podložku (B) a koleno (C) kvôli jednoduchšiemu napojeniu na pevnú kovovú prívodnú rúrkou alebo hadicou (Obr. 6).



Obr. 6

- Ak je pod plynovou varnou doskou umiestnená rúra, umiestnite prívodnú rúrku alebo hadicu v zadnom rohu skrinky tak, aby neprichádzala do kontaktu s povrchom rúry.
- Výrobca nenesie zodpovednosť za poškodenie osôb alebo vecí v dôsledku chýbajúcej alebo nesprávnej inštalácie.
- Prívod plynu musí byť umiestnený tak, aby sa nedostal do kontaktu s horúcimi časťami spotrebiča a aby sa nedeformoval a nadmerne neohýbal.

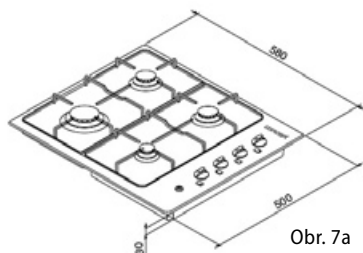
Pripojenie do elektrickej siete

• Pripojenie spotrebiča musí vykonať iba kvalifikovaný odborník!

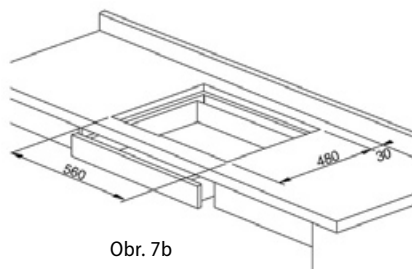
- Overte, či pripájané napätie a **prúdové istenie** zodpovedá výkonovým hodnotám uvedeným na typovom štítku spotrebiča. **Používajte iba rozvody elektrického napätia s uzemnením.**
- V prípade, že spotrebič nie je vybavený prívodným káblom so zástrčkou, musí byť do rozvodu pred spotrebičom zabudovaný spínač alebo istič pre odpojenie spotrebiča od elektrickej siete, pri ktorom je vzdialenosť rozpojených kontaktov všetkých pólov min. 3 mm.
- Zástrčka prívodného kábla alebo príslušný istič musia byť voľne prístupné aj po ich inštalácii.
- Nepoužívajte rozbočovacie zástrčky, konektory ani predlžovacie káble. Mohli by spôsobiť nebezpečenstvo požiaru z prehriatia.
- Elektrická bezpečnosť spotrebiča môže byť garantovaná iba vtedy, keď je ochranná svorka spotrebiča spojená s ochranným vodičom elektrickej rozvodnej siete.
- Výrobca nenesie zodpovednosť za poškodenie osôb alebo vecí v dôsledku chýbajúceho alebo nesprávneho ochranného spojenia.
- Prívodný kábel musí byť umiestnený tak, aby sa nedostal do kontaktu s horúcimi časťami!
- V prípade, že je spotrebič pripájaný do svorkovnice, príp. do rozvodnej krabice elektrickej inštalácie, dodržujte farebné značenie alebo opis jednotlivých vodičov.
- Po upevnení koncov vodičov pod hlavy skrutiek vo svorkovnici zaistíte prívodný kábel proti vytrhnutiu.

Pri inštalácii spotrebiča dodržiavajte nasledujúci postup:

1. Pred prvým použitím odstráňte zo spotrebiča všetky obaly a marketingové materiály.
2. Spotrebič inštalujte do výrezu v pracovnej doske s min. hrúbkou 28 – 40 mm, povrchovo krytej tepelne odolným materiálom. Plochy vzniknuté po výreze otvoru odporúčame zakryť vhodným lakom (napr. silikónovým), prípadne hliníkovou fóliou, znížia prenikanie vlhkosti do pracovnej dosky.
3. Pracovná doska musí byť inštalovaná vo vodorovnej polohe a na strane pri stene musí byť utesnená proti zatekaniu kvapalín. Priehradku pod spotrebičom nebude nutné použiť, ak pod ňou bude trvale umiestnená vstavaná rúra na pečenie. Pod varnú dosku nie je možné inštalovať bez zvláštného opatrenia rúry na pečenie, pri ktorých môžu spaliny z rúry na pečenie prúdiť smerom nahor pod plynovú varnú dosku.
4. Rozmery spotrebiča a požadovaného otvoru v pracovnej doske sú uvedené na Obr. 7a, 7b. Po stranách spotrebiča nechajte min. 100 mm odstup od okolitých predmetov a skriniek, od nehorľavých materiálov a steny ponechajte voľných min. 30 mm (Obr. 8a, 8b). Vzadu medzi spotrebičom a stenou ponechajte voľných min. 30 mm.

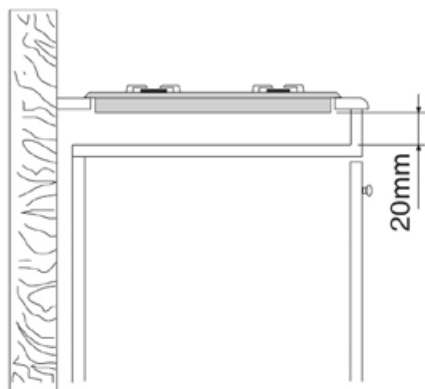


Obr. 7a

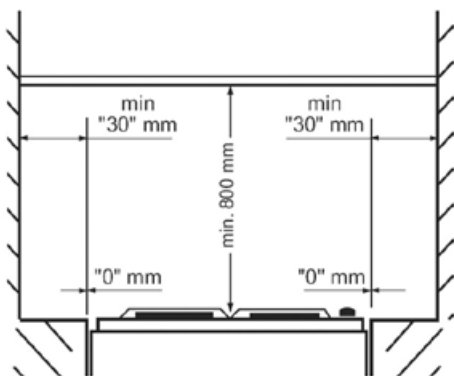


Obr. 7b

5. Nad spotrebičom odporúčame inštalovať odsávač pár, nad odsávač je možné umiestniť hornú skrinku. Minimálna výška odsávača pár nad spotrebičom je 800 mm. Samostatnú skrinku bez odsávača pár neodporúčame inštalovať nad spotrebič.

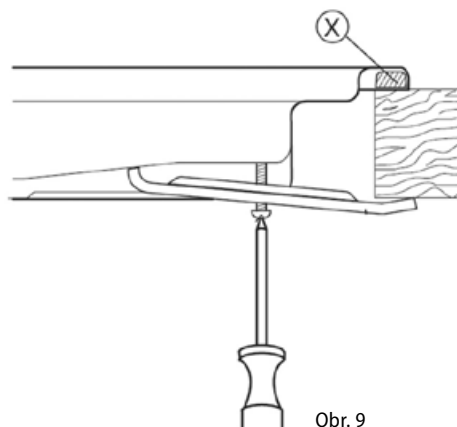


Obr. 8a



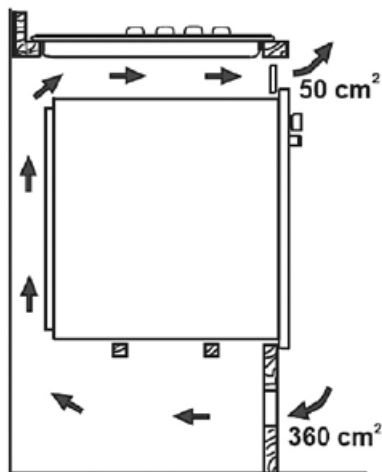
Obr. 8b

6. Spôsob upevnenia spotrebiča v pracovnej doske je uvedený na Obr. 9. Pozícia „X“ označuje tesnenie proti vniknutiu vody.

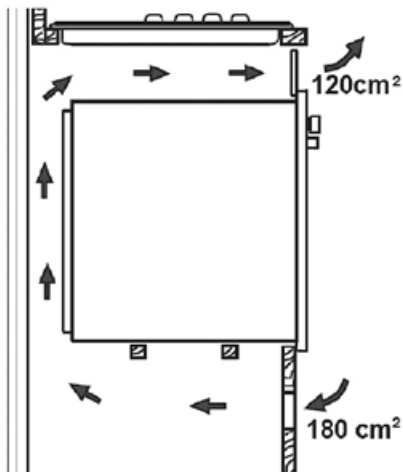


Obr. 9

7. Ak nie je pod spotrebičom inštalovaná rúra, musí byť medzera minimálne 15 mm. Ak pod spotrebičom je inštalovaná rúra, musí byť z dôvodu účinnej cirkulácie vzduchu umiestnený podľa rozmerov uvedených na Obr. 10a alebo 10b.



Obr. 10a



Obr. 10b

8. Pred inštaláciou spotrebiča do výrezu v pracovnej doske nalepte po obvode jeho spodnej časti tesnenie proti zatekaniu kvapalín (priložené podľa typu).
9. Odoberte
10. Spotrebič nasuňte na okraj pracovnej dosky a prestrčte prívodný kábel cez pracovnú dosku skrinky tak, aby bola po inštalácii prístupná jeho zástrčka alebo svorkovnica.
11. Spotrebič opatrne zasuňte na zvolené miesto. Dbajte na to, aby nedošlo ku priškripeniu prívodného kábla.
12. Pripojte prívodnú rúru alebo plynovú hadicu ku spotrebiču (pozri odsek Pripojenie prívodu plynu).
13. Upevnite spotrebič ku skrinke zaskrutkovaním 4 príchytek zo spodu pracovnej dosky.
14. Pripojte prívodný kábel do zásuvky elektrického napätia alebo do svorkovnice (podľa typu spotrebiča, pozri odsek Pripojenie do elektrickej siete).

Demontáž

V prípade, že spotrebič demontujete, je dôležité dodržať správne poradie úkonov:

1. Najskôr odpojte prívodný kábel z elektrickej siete (vytiahnite zástrčku alebo vypnite istič).
2. Uzavrite prívod plynu k spotrebiču.
3. Uvoľnite upevňovacie skrutky.
4. Vysuňte spotrebič a pritom opatrne odpojte prívod plynu a vytiahnite alebo odpojte prívodný elektrický kábel.

RIEŠENIE ŤAŽKOSTÍ

| Problém | Príčina | Riešenie |
|--|---|--|
| Nefunguje piezoelektrické zapalovanie žiadneho horáka. | Zle zapojený prívodný kábel alebo el. prívod nie je napájaný. | Skontrolujte, či je prívodný kábel správne zapojený a či je el. prívod napájaný. |

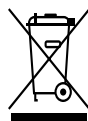
| Problém | Príčina | Riešenie |
|--|--|---|
| Horák možno zapáliť, ale hneď zhasne. | Nedržali ste dostatočne dlho stlačený ovládač príslušného horáka, aby sa ohrial termoelektrický článok, a tým by sa deaktivovala bezpečnostná poisťka. | Keď horák chytí, držte ovládač horáka ešte niekoľko sekúnd stlačený (max. 15 sekúnd). |
| Nefunguje piezoelektrické zapalovanie niektorého horáka. | Čiastočky jedla alebo umývacieho prostriedku sú usadené v blízkosti piezoelektrického zapalovača. | Horák a okolie piezoelektrického zapalovača dôkladne vyčistite. |
| | Horák je zanesený. | Rozoberte a vyčistite horák. |
| | Horák je mokrý. | Vysušte starostlivo horák aj okolie piezoelektrického zapalovača. |
| | Zle zostavený horák. | Prekontrolujte správnosť zostavenia horáka. |
| Nerovnomerný plameň horáka. | Zle zostavený horák. | Prekontrolujte správnosť zostavenia horáka. |
| | Výstupy plynu na horáku sú zanesené. | Vyčistite výstupy plynu na horáku. |
| V miestnosti je cítiť plyn | Netesnosť pripojenia spotrebiča. | Skontrolujte tesnosť, príp. si nechajte urobiť revíziu pripojenia spotrebiča. |
| | Zlyhala funkcia niektorého termoelektrického článku. | Nechajte spotrebič opraviť v autorizovanom servise. |

SERVIS

Údržbu rozsiahlejšieho charakteru alebo opravu, ktorá vyžaduje zásah do vnútorných častí výrobku, musí vykonať odborný servis.

OCHRANA ŽIVOTNÉHO PROSTREDIA

- Preferujte recykláciu obalových materiálov a starých spotrebičov.
- Škatuľa od spotrebiča môže byť daná do zberu triedeného odpadu.
- Plastové vrecká z polyetylenu (PE) odovzdajte do zberu materiálu na recykláciu.



Recyklácia spotrebiča na konci jeho životnosti:

Symbol na výrobku alebo jeho balení udáva, že tento výrobok nepatrí do domáceho odpadu. Je nutné odnieť ho do zberného miesta pre recykláciu elektrického a elektronického zariadenia. Zaistením správnej likvidácie tohto výrobku pomôžete zabrániť negatívnym dôsledkom pre životné prostredie a ľudské zdravie, ktoré by inak boli spôsobené nevhodnou likvidáciou tohto výrobku. Podrobnejšie informácie o recyklácii tohto výrobku zistíte na príslušnom miestnom úrade, službe pre likvidáciu domáceho odpadu alebo v obchode, kde ste výrobok zakúpili.

PODZIĘKOWANIE

Dziękujemy za zakup produktu marki Concept i życzymy Państwu pełnej satysfakcji podczas jego użytkowania.

Przed pierwszym użyciem należy uważnie przeczytać całą instrukcję obsługi, zachowując ją na przyszłość. Prosimy zadbać o to, aby także pozostałe osoby, które będą posługiwały się urządzeniem, zapoznały się z niniejszą instrukcją.

UWAGA!

Nie należy zbliżać się do zapalonych palników ani patrzeć bezpośrednio w płomień!!!

SPIS TREŚCI

| | |
|---|----|
| Parametry techniczne | 25 |
| Ostrzeżenia | 26 |
| Opis produktu | 28 |
| Instrukcja obsługi | 28 |
| Rady dotyczące oszczędzania energii | 29 |
| Wymiana dysz | 30 |
| Czyszczenie i konserwacja | 31 |
| Instalacja urządzenia | 31 |
| Rozwiązywanie problemów | 35 |
| Serwis | 36 |
| Ochrona środowiska | 36 |

| Technické parametre | | |
|--------------------------------------|-----------------|---|
| Napięcie | | 230 V ~ 50 Hz |
| Pobór mocy zapalnika | | 0,6 W |
| Typ gazu ziemnego | | G20, 20 mbar |
| Typ propan-butanu (po wymianie dysz) | | G30/G31, 28-30/37 mbar |
| Typ i rozmiar przyłącza gazowego | | G 1/2" |
| Mały palnik | Moc grzewcza | 1,00 kW |
| | Oznaczenie dysz | 72 (G20), 50 (G30/31) |
| | Zużycie gazu | 0,095 m ³ /h (G20), 73 g/h (G30/31) |
| Średni palnik | Moc grzewcza | 1,75 kW |
| | Oznaczenie dysz | 97 (G20), 65 (G30/31) |
| | Zużycie gazu | 0,167 m ³ /h (G20), 128 g/h (G30/31) |
| Duży palnik | Moc grzewcza | 3,00 kW |
| | Oznaczenie dysz | 115 (G20), 85 (G30/31) |
| | Zużycie gazu | 0,286 m ³ /h (G20), 218 g/h (G30/31) |
| Maks. całkowita moc grzewcza | | 7,5 kW |
| Wymiary zewnętrzne (sz x gł x w) | | 580 x 500 x 90 mm |
| Rozmiary do instalacji (sz x gł x w) | | 560 x 480 x 30 mm |
| Ciężar | | 5,7 kg |

Producent zastrzega sobie prawo dokonywania zmian technicznych bez uprzedniego informowania, nie odpowiada za błędy druku i różnice w wyglądzie produktu w porównaniu z ilustracją.

OSTRZEŻENIA:

Przy dostawie urządzenia

- Natychmiast po dostarczeniu należy sprawdzić opakowanie oraz urządzenie, czy nie doszło do ich uszkodzenia podczas transportu.
- Jeżeli urządzenie jest uszkodzone, nie należy go używać. Należy bezzwłocznie skontaktować się z dostawcą.
- Przed rozpoczęciem użytkowania należy usunąć z urządzenia wszystkie elementy opakowania i wyjąć materiały marketingowe.
- Opakowanie należy we właściwy sposób zutylizować.

Instalacja

- Urządzenie przeznaczone jest do zabudowy w otworze blatu kuchennego.
- Uszczelka gumowa przyklejona od dołu do krawędzi płyty podstawy zapobiega przedostawaniu się cieczy pod płytę.
- Podczas instalacji i podłączania urządzenia należy postępować według instrukcji montażu.
- Podczas instalacji urządzenie musi być odłączone od sieci elektrycznej, główny zawór gazu musi być zamknięty.
- Przed pierwszym użyciem urządzenia należy upewnić się, czy instalacja elektryczna w budynku jest uziemiona i czy spełnia wymogi wszystkich obowiązujących przepisów bezpieczeństwa.
- Należy sprawdzić, czy parametry sieci i przyłącza gazowego odpowiadają wartościom podanym na tabliczce znamionowej urządzenia. Należy korzystać wyłącznie z uziemionego przyłącza elektrycznego.
- Po zainstalowaniu urządzenia musi istnieć swobodny dostęp do gniazda elektrycznego lub wyłącznika przyłącza elektrycznego oraz do zaworu gazu.
- Instalacji i przyłączenia urządzenia do mediów musi dokonać technik posiadający odpowiednie uprawnienia.
- Jeżeli urządzenie nie zostanie przyłączone do mediów i zainstalowane we właściwy sposób, może grozić to poważnym urazem lub śmiercią.
- Producent nie odpowiada za szkody powstałe w wyniku nieodpowiedniego użytkowania urządzenia lub jego niewłaściwego podłączenia do sieci elektrycznej.

Użytkowanie urządzenia

- Nie należy używać urządzenia w sposób inny niż podano w niniejszej instrukcji.
- Urządzenia należy używać tylko w gospodarstwie domowym, tylko do przygotowania potraw.
- W trakcie pracy urządzenia oraz przez krótki czas po jej zakończeniu nie należy dotykać gorących powierzchni.
- **W czasie korzystania z urządzenia, należy zadbać o odpowiednią wentylację pomieszczenia, ponieważ podczas spalania gazu spala się tlen z pomieszczenia i powstają szkodliwe spaliny! Należy zabezpieczyć wymianę powietrza minimalnie 2 m³/godz. na każdy kW wykorzystywanej mocy grzewczej.**
- Nie wolno dotykać urządzenia wilgotnymi lub mokrymi rękami.
- Jeżeli pod urządzeniem znajduje się szuflada, nie wolno przechowywać w niej żadnych przedmiotów ani środków łatwopalnych (aerozole). Niebezpieczeństwo pożaru!
- W trakcie pracy urządzenia oraz przez krótki czas po jej zakończeniu nie należy dotykać gorących powierzchni.
- Nie wolno dotykać urządzenia wilgotnymi lub mokrymi rękami.
- Osoby niepełnosprawne ruchowo lub umysłowo, osoby nieodpowiedzialne lub osoby, które nie zapoznały się z niniejszą instrukcją, mogą używać urządzenia tylko pod nadzorem odpowiedzialnej, poinformowanej osoby.
- W przypadku awarii należy wyłączyć urządzenie i wyjąć wtyczkę z gniazda elektrycznego (lub wyłączyć odpowiedni wyłącznik) i zamknąć dopływ gazu do urządzenia.
- Jeżeli przewód zasilający urządzenia wyposażony jest we wtyczkę, przy odłączaniu urządzenia od sieci nie wolno szarpać za przewód zasilający, natomiast należy chwycić wtyczkę i wyjąć ją z gniazda.
- Nie należy zanurzać przewodu zasilającego ani wtyczki w wodzie lub innych cieczach.
- Należy regularnie kontrolować urządzenie, przewód zasilający i wąż doprowadzający gaz pod kątem ewentualnych

uszkodzeń. Nie wolno włączać uszkodzonego urządzenia elektrycznego.

- Jeżeli urządzenie nie jest używane, wszystkie elementy sterowania powinny być w położeniu „wyłączone”.
- Nie należy używać naczyń kuchennych z uszkodzoną powierzchnią, zużytych lub posiadających inne wady.

Kiedy w domu są dzieci

- Urządzenia należy używać w miejscu niedostępnym dla dzieci i osób nieodpowiedzialnych. Nie należy pozwolić im na posługiwanie się urządzeniem.
- Jeżeli w trakcie pracy urządzenia w pobliżu znajdują się dzieci, należy zachować szczególną ostrożność.
- Nie należy pozwolić na to, aby urządzenie służyło dzieciom do zabawy.
- Nie należy używać akcesoriów innych niż zalecane przez producenta.

Gotowanie

- Naczynia muszą stać na kratkach palników, nie mogą znajdować się bezpośrednio na palnikach!
- Naczynia należy ustawiać na środku kratki palników, w przeciwnym razie możliwe jest ich przewrócenie.
- W czasie gotowania potrawy takie jak zupy, sosy, czy napoje mogą się zagotować i bardzo szybko wykypieć. Dlatego zalecamy ostrożność przy gotowaniu potraw tego typu, dobranie odpowiedniej temperatury oraz ich mieszanie podczas gotowania.
- **Urządzenie należy utrzymywać w czystości. Resztki jedzenia mogłyby się zapalić i spowodować pożar!**
- Przegrzany olej lub tłuszcz może szybko się zapalić. Niebezpieczeństwo pożaru!
- Tłuszczu lub oleju nie wolno nigdy podgrzewać bez nadzoru!
- W przypadku zapalenia się oleju nie wolno w żadnym wypadku gasić go wodą. Naczynie należy natychmiast przykryć pokrywką lub talerzem. Należy wyłączyć urządzenie i odczekać na wystygnięcie naczynia i jego zawartości.

Gorące kratki palników

- Nie należy dotykać gorących kratki palników. Niebezpieczeństwo poparzenia!
- Po zakończeniu gotowania kratki palników są gorące. Należy pilnować dzieci, aby nie zbliżyły się do urządzenia. Niebezpieczeństwo poparzenia!
- Nie należy kłaść na urządzeniu przedmiotów łatwopalnych. Niebezpieczeństwo pożaru!
- Należy zadbać o to, aby przewody zasilające innych urządzeń nie weszły w kontakt z gorącymi kratkami palników. Mogłoby to spowodować uszkodzenie izolacji przewodów i urządzenia.

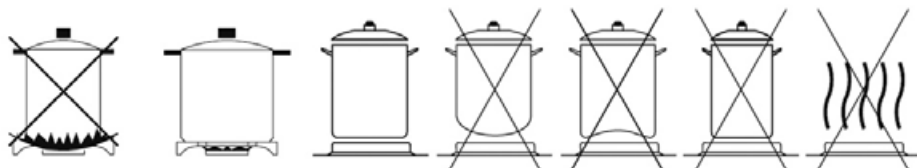
Dna garnków i patelni

- Nie należy używać naczyń z nierównym dnem (Ryc. 1) lub ze średnicą dna mniejszą od zalecanej. **Prowadzi to do strat energii przy gotowaniu.**

UWAGA!

W przypadku używania naczyń o średnicy mniejszej niż zalecana płomień może sięgać uchwyty na boku naczynia - jeżeli są one wykonane z tworzywa sztucznego, może to prowadzić do ich roztopienia!

- Naczynia do gotowania znajdujące się na płonącym palniku muszą zawierać płyny lub żywność. Puste naczynia bardzo szybko się zagrzewają, co może prowadzić do uszkodzenia ich dna. Jeżeli to nastąpi, należy wyłączyć odpowiedni palnik, nie dotykając naczynia, dopóki nie wystygnie.



Ryc. 1

Gorące naczynia

- Nie należy ustawiać gorących garnków lub patelni na pulpicie sterowniczym ani na ramie lub krawędzi płyty grzewczej. Mogłoby nastąpić uszkodzenie tych elementów.

Sól, cukier i piasek

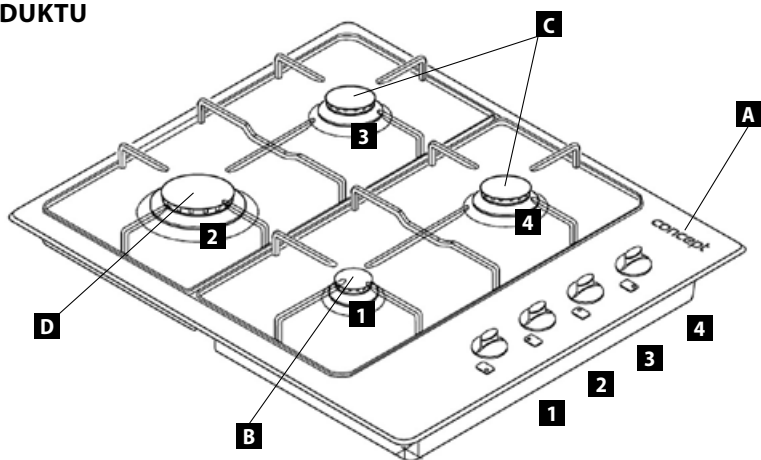
- Sól, cukier i ziarenka piasku (np. z umytych warzyw) mogą porysować powierzchnię płyty. Nie należy używać jej jako blatu roboczego lub miejsca do odkładania!

Twarde i ostre przedmioty

- Upadek twardego lub ostrych przedmiotów na któryś z elementów urządzenia może spowodować jego uszkodzenie. Nie należy umieszczać takich przedmiotów nad urządzeniem.

Folie i tworzywa sztuczne

- Folia aluminiowa oraz pojemniki z tworzyw sztucznych mogą roztopić się przy kontakcie z gorącą powierzchnią.

OPIS PRODUKTU

A. Płyta podstawna ze stali nierdzewnej

B. Mały palnik (do naczyń \varnothing 60 – 180 mm, moc grzewcza 0,3 – 1 kW)

C. Średni palnik (do naczyń \varnothing 180 – 200 mm, moc grzewcza 0,44 – 1,75 kW)

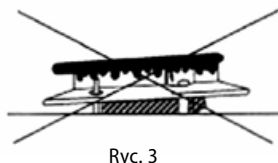
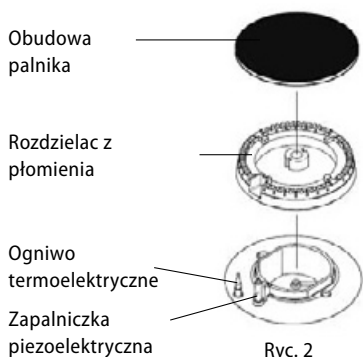
D. Duży palnik (do naczyń \varnothing 200 – 240 mm, moc grzewcza 0,75 – 3 kW)

E. Sterowanie poszczególnych palników

INSTRUKCJA OBSŁUGI**Przed pierwszym uruchomieniem**

Przed rozpoczęciem użytkowania nowego urządzenia należy obmyć je wilgotną ściereczką.

Starannie złożyć wszystkie palniki (Rys. 2) tak, aby wszystkie elementy były wpasowane prawidłowo, a następnie płomień był równomierny (Rys. 3).



Zapalenie palnika

1. Wcisnąć i przekręcić pokrętkę regulacyjną palnika do pozycji . Dopyływ gazu otworzy się maksymalnie.
2. Przytrzymać wciśnięty regulator danego palnika w położeniu , zapalniczka piezoelektryczna wygeneruje iskrę i zapali wypływający gaz. Po zapaleniu palnika należy przytrzymać naciśniętą pokrętkę przez około 10 sekund, aby ogrzał się bezpiecznik termiczny (ogniwo termoelektryczne). Potem można zwolnić nacisk.

Uwaga: Nigdy nie należy naciskać na pokrętkę regulacyjną dłużej niż przez 15 sekund. Jeżeli palnik nie zapali się w ciągu 15 sekund, należy zwolnić nacisk, przekręcić pokrętkę do pozycji ; (wyłączony), odczekać 1 minutę i spróbować jeszcze raz.

3. Kiedy palnik się pali, należy ustawić moc grzewczą, przekręcając pokrętkę do odpowiedniej pozycji. Symbol ; oznacza minimalną moc grzewczą palnika.

Wyłączenie palnika

a) Ręcznie

Przekręcenie pokrętki regulacyjnego palnika do pozycji (wyłączony) powoduje zamknięcie dopływu gazu, po czym płomień gaśnie.

b) Automatyczne (zabezpieczenie)

Jeżeli płomień palnika zgaśnie, np. w wyniku przeciągu lub wykipienia potrawy, ogniwo termoelektryczne automatycznie zamyka dopływ gazu, aby nie dochodziło do jego niekontrolowanego ulatniania.

Wskazówki jak zaoszczędzić energię

• Równe dno naczyń

Należy używać garnków i patelni z grubymi i równymi dnami. Nierówne dno powoduje przedłużenie czasu gotowania.

• Właściwa wielkość naczynia

Wielkość palnika należy dobrać odpowiednio do średnicy naczynia zgodnie z zaleceniami producenta.

Uwaga: Nie należy zapominać o tym, że producenci często podają górną średnicę naczyń, która z reguły jest większa od średnicy dna pojemnika.

• Właściwa wielkość naczyń

Do małej ilości potraw należy używać małych garnków. Duże garnki wypełnione tylko częściowo powodują straty energii.

- **Używanie pokrywek**

Garnki i patelnie należy zawsze przykrywać odpowiednią pokrywką. Przy gotowaniu bez pokrywki zużywa się o wiele więcej energii.

- **Gotowanie w małej ilości wody**

Przy gotowaniu potraw należy używać jak najmniejszej ilości wody. Można w ten sposób zaoszczędzić energię. Przy gotowaniu warzyw pozwala to na zachowanie witamin i substancji mineralnych.

- **Przełączenie mocy na niższą**

Potrawy należy gotować przy najniższej potrzebnej mocy grzewczej.

Bezpiecznik zapobiegający upływowi gazu w przypadku zgaszenia płomienia

Działa na zasadzie ogniwa termoelektrycznego umieszczonego w pobliżu palnika, które w przypadku spadku temperatury, który następuje po zgaszeniu płomienia, zamyka dopływ gazu do danego palnika.

Wymiana dysz

Jeżeli chce się korzystać z urządzenia z wykorzystaniem gazu płynnego propan-butan lub propan, należy przed rozpoczęciem użytkowania dokonać wymiany dysz (w zależności od modelu urządzenia dysze zastępcze są załączone lub trzeba je dokupić).

Urządzenie jest standardowo dostarczane z zamontowanymi dyszami na gaz ziemny. Dysze do ciekłego propan-butanu lub propanu znajdują się w opakowaniu razem z urządzeniem. W zależności od regionu należy wybrać dysze do propan-butanu z oznaczeniem CZ, SK lub PL.

Wymianę dysz oraz regulację minimalnego płomienia może wykonywać jedynie autoryzowany serwis!

Przygotowanie:

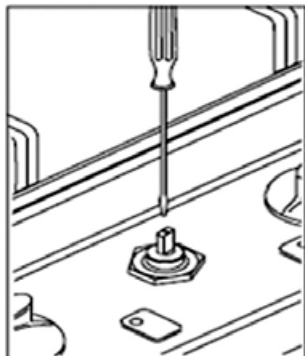
1. Zdjąć kratki palników.
2. Zdjąć rozdzielacze płomienia i ich obudowy.
3. Odkręcić i wyjąć dysze gazowe przy pomocy klucza do rur nr 7 i zamontować nowe odpowiednio do rodzaju doprowadzanego gazu.
4. Zmontować palnik wykonując podane czynności w odwrotnej kolejności.

Ustawienie minimalnego płomienia

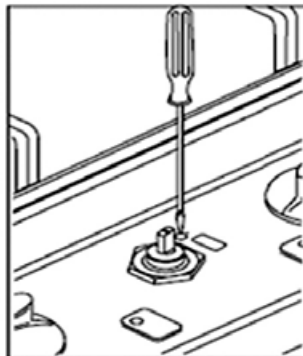
Czasami po wymianie dysz należy przeprowadzić ustawienie minimalnego płomienia.

1. Zapalić odpowiedni palnik.
2. Zdjąć pokrętło regulacyjne, pociągając za nie w górę.
3. Przy pomocy śrubokręta ustawić odpowiednią wielkość płomienia. W zależności od modelu urządzenia śruba regulacyjna znajduje się na wałku regulatora zaworu lub obok niego (Rys. 4a, 4b).

Wysokość minimalnego płomienia powinna wynosić 3-4 mm. Przy korzystaniu z propan-butanu śrubę należy wkręcić do końca.



Ryc. 4a



Ryc. 4b

CZYSZCZENIE I KONSERWACJA

Urządzenie można delikatnie czyścić dopiero po wystygnięciu, to samo dotyczy zabiegów konserwatorskich. W żadnym wypadku nie należy używać do czyszczenia urządzenia czyścików parowych lub ciśnieniowych!

Konserwacja

Płytę gazową należy konserwować przy użyciu środka ochronnego i pielęgnacyjnego przeznaczonego do powierzchni ze stali nierdzewnej. Dzięki temu na powierzchni powstanie warstwa ochronna odpychająca zanieczyszczenia i ułatwiająca czyszczenie.

Czyszczenie urządzenia

Urządzenie należy czyścić po każdym gotowaniu. W przeciwnym razie resztki jedzenia pozostałe po gotowaniu mogłyby przy następnym gotowaniu przywrzeć do powierzchni lub zapalić się! Niezupełnie wystygniętą płytę grzewczą należy wyczyścić ciepłą wodą z dodatkiem środka do mycia naczyń i papierową ściereczką. Następnie należy otrzeć ją wilgotną ściereczką i suchą miękką szmatką wytrzeć do sucha.

Nieodpowiednie środki czyszczące

W żadnym przypadku nie należy używać: szorstkich gąbek, środków abrazyjnych lub agresywnych środków czyszczących, takich jak spray do czyszczenia piekarników i środki przeciw plamom.

Panel sterowania

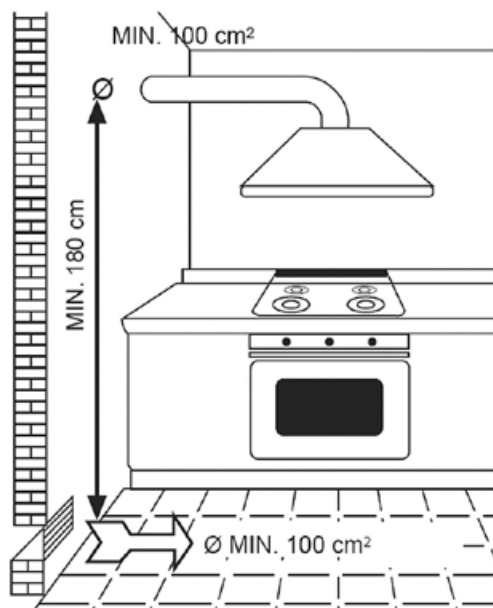
Należy dbać o to, aby panel sterowniczy był zawsze czysty i suchy. Resztki potraw i ich wykipałe pozostałości negatywnie wpływają na jego funkcjonowanie.

Palnik

Jeżeli do palnika przedostanie się woda lub potrawa wykipiała z naczynia, należy poczekać na wystygnięcie palnika. Następnie należy zdjąć kratkę palnika, rozdzielacz płomienia i jego obudowę (Ryc. 2) i dobrze wyczyścić wszystkie części. Można zanurzyć je w ciepłej wodzie z dodatkiem środka do mycia naczyń i wyczyścić delikatną szczoteczką. Przed zmontowaniem należy je wytrzeć do sucha lub poczekać, dopóki nie wyschną.

INSTALACJA URZĄDZENIA

- Odpowiedzialność za instalację urządzenia ponosi nabywca, nie producent. Gwarancja nie obejmuje wad powstałych w wyniku nieprawidłowej instalacji.
- Producent nie ponosi odpowiedzialności za szkody dotyczące osoby, zwierzęta i rzeczy powstałe w wyniku nieprawidłowej instalacji.
- Urządzenie powinno być instalowane tylko w pomieszczeniach, w których zapewniona jest odpowiednia wentylacja! Odpowiednie wymiary wentylacji podano na Rys. 5.
- Umieszczenie urządzenia w odpowiedniej zabudowie zapewni jego prawidłowe funkcjonowanie.
- Urządzenie należy zainstalować w typowych meblach kuchennych, przeznaczonych do zabudowy takiego urządzenia, lub w odpowiednio dostosowanych meblach (wymiarów podano poniżej).
- Meble kuchenne muszą być wykonane z materiału o odpowiedniej odporności termicznej. Zastosowane materiały i kleje muszą wytrzymywać ogrzanie urządzenia zgodnie z normą ČSN EN 60335-2-6. Materiały i kleje, które nie odpowiadają tej normie, mogą się zdeformować lub odkleić.
- Tylna ściana za urządzeniem musi być wykonana z materiału odpornego termicznie (min. 120° C).
- Urządzenia nie wolno instalować w sąsiedztwie szafek kuchennych wykonanych z materiałów łatwopalnych, które wystają ponad poziom blatu roboczego.

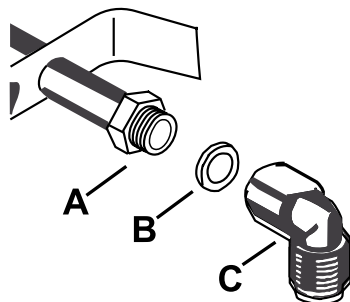


Ryc. 5

Podłączenie gazu

- **Podłączenia urządzenia do sieci elektrycznej może dokonać tylko wykwalifikowany specjalista.**

- Instalacja gazowa musi odpowiadać wymogom norm ČSN 38 6441 i ČSN 38 6460.
- Przed zamontowaniem urządzenia gazowego użytkownik powinien uzyskać od dostawcy gazu pozwolenie na podłączenie urządzenia do przyłącza gazowego.
- W przypadku wykorzystywania propan-butanu lub propanu w butlach należy przestrzegać wymogów normy ČSN 38 6460.
- Należy sprawdzić, czy parametry instalacji gazowej odpowiadają wartościom podanym na tabliczce znamionowej urządzenia.
- Przyłącze gazowe powinno być zakończone końcówką z nakrętką GJ 1/2" (A). W celu ułatwienia przyłączenia do stałej metalowej rury doprowadzającej lub węża należy użyć podkładki (B) i kolanka (C) (Rys. 6).



Ryc. 6

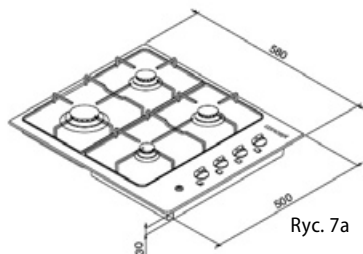
- Jeżeli pod gazową płytą grzewczą umieszczony jest piekarnik, należy umieścić rurę lub wąż doprowadzający gaz w tylnym kącie szafki tak, aby nie wchodził w kontakt z powierzchnią piekarnika.
- Producent nie ponosi odpowiedzialności za szkody dotyczące osoby lub rzeczy będące wynikiem niewłaściwej instalacji urządzenia.
- Przewód doprowadzający gaz musi być umieszczony w taki sposób, aby nie stykał się z gorącymi elementami urządzenia oraz aby nie był zdeformowany i nadmiernie zgięty.

Podłączenie do instalacji elektrycznej

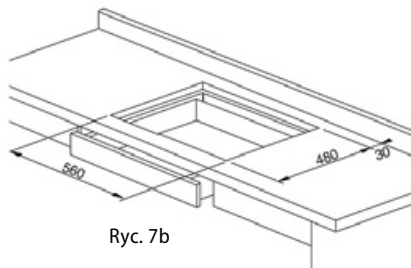
- **Podłączenia urządzenia do sieci elektrycznej może dokonać tylko wykwalifikowany specjalista.**
- Należy sprawdzić, czy napięcie w sieci oraz **zabezpieczenie prądowe** odpowiada wartościom podanym na tabliczce znamionowej urządzenia. **Należy korzystać wyłącznie z uziemionego przyłącza elektrycznego.**
- Jeżeli urządzenie nie jest wyposażone w przewód zasilający z wtyczką, konieczne jest, aby przyłączy elektryczne posiadało wyłącznik lub bezpiecznik pozwalający na odłączenie urządzenia elektrycznego od sieci elektrycznej. Odległość rozłączonych kontaktów w takim wyłączniku powinna wynosić co najmniej 3 mm.
- Wtyczka przewodu zasilającego lub odpowiednie zabezpieczenie urządzenia elektrycznego muszą być dostępne bez przeszkód również po jego zainstalowaniu.
- Nie należy używać rozgałęźników, złączy ani przedłużaczy. Mogą one spowodować pożar w wyniku przegrzania.
- Bezpieczeństwo urządzenia pod względem elektrycznym może być zagwarantowane jedynie wtedy, gdy zacisk ochronny urządzenia jest połączony z przewodem ochronnym sieci elektrycznej.
- Producent nie ponosi odpowiedzialności za szkody dotyczące osoby i rzeczy w wyniku wadliwego lub błędnego połączenia ochronnego.
- Przewód zasilający musi znajdować się w takiej pozycji, aby nie stykał się z gorącymi elementami urządzenia.
- W przypadku podłączenia urządzenia do listwy zaciskowej lub do puszkii rozdzielczej instalacji elektrycznej należy kierować się kolorowym oznaczeniem lub opisem poszczególnych przewodów.
- Po zamocowaniu końców przewodów pod łbami śrub w listwie zaciskowej należy zabezpieczyć przewód zasilający przed wyrwaniem.

Instalację urządzenia należy wykonać w następujący sposób:

1. Przed rozpoczęciem użytkowania należy usunąć z urządzenia wszystkie elementy opakowania i wyjąć materiały marketingowe.
2. Urządzenie należy zainstalować do otworu wyciętego w blacie roboczym o grubości min. 28 – 40 mm, którego powierzchnia jest odporna na działanie wysokich temperatur. Powierzchnie powstałe po wycięciu zalecamy pokryć odpowiednim lakierem (np. silikonowym) ewentualnie folią aluminiową, które ograniczą przenikanie wilgoci do płyty roboczej.
3. Błat musi być zainstalowany w położeniu poziomym oraz musi być od strony ściany uszczelniony przed zaciekami płynów. Przegrody pod płytą kuchenną nie będzie można używać, jeżeli pod nią na stałe umieszczony będzie piekarnik do zabudowy. Pod urządzeniem nie wolno instalować bez szczególnych zabezpieczeń piekarników, w których spaliny powstające podczas pieczenia mogą uchodzić w górę pod gazową płytę kuchenną.
4. Wymiary urządzenia i wymaganego otworu w blacie roboczym podano na Rys. 7a, 7b. Po bokach urządzenia należy zachować min. 100 mm odstępu od okolicznych przedmiotów i szafek, od materiałów niepalnych i ścian należy pozostawić min. 30 mm (Rys. 8a, 8b). Z tyłu między urządzeniem i ścianą należy pozostawić wolną przestrzeń min. 30 mm.

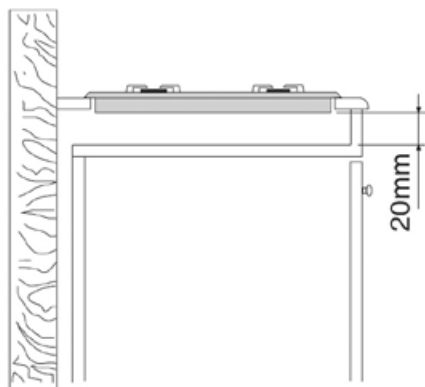


Ryc. 7a

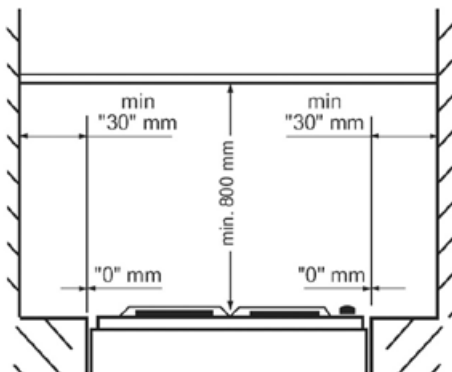


Ryc. 7b

5. Nad płytą grzewczą zaleca się zainstalować wyciąg kuchenny, a nad którym można umieścić górną szafkę. Wyciąg powinien znajdować się, co najmniej 800 mm nad urządzeniem. Nie zalecamy instalacji samodzielnej szafki bez wyciągu nad urządzeniem.

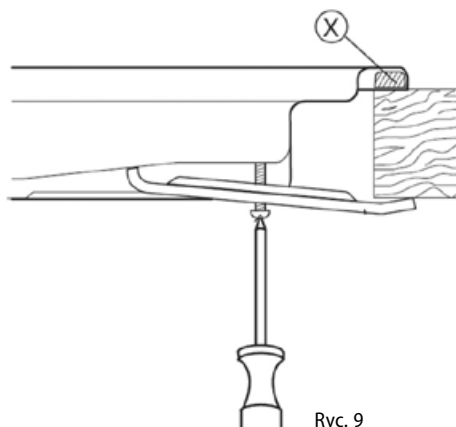


Ryc. 8a



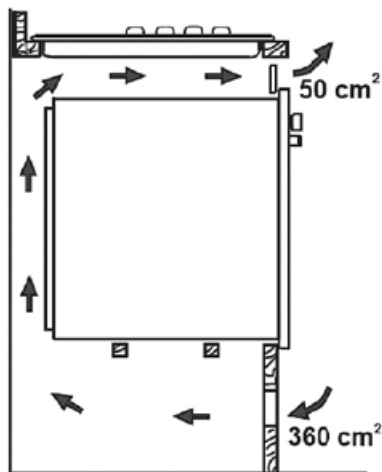
Ryc. 8b

6. Sposób zamocowania urządzenia do blatu roboczego zilustrowano na Rys. 9. Pozycja „X” oznacza uszczelnienie przed wnikaniem wody.

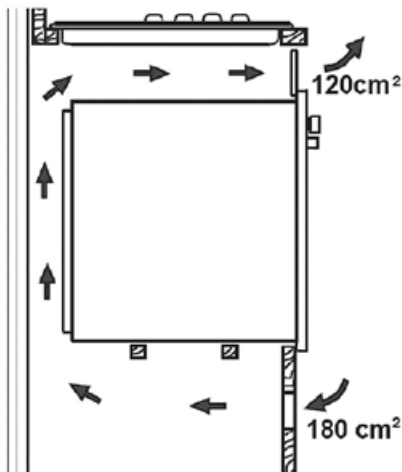


Ryc. 9

7. Jeżeli pod urządzeniem nie jest zainstalowany piekarnik, należy pozostawić pod nim, co najmniej 15 mm wolnej przestrzeni. Jeżeli pod nim znajduje się piekarnik, w celu zapewnienia skutecznej cyrkulacji powietrza urządzenie powinno być zainstalowane zgodnie z rozmiarami podanymi na Rys. 10a lub 10b.



Ryc. 10a



Ryc. 10b

8. Przed zainstalowaniem urządzenia w otworze wykonanym w blacie roboczym należy nakleić od dołu po jego obwodzie uszczelkę, która zapobiega powstawaniu zacieków (odpowiednie uszczelki dostarczane są razem z urządzeniem).
9. Zdjąć
10. Urządzenie należy nasunąć na krawędź blatu roboczego i przełożyć kabel przez blat tak, aby po zainstalowaniu wtyczka lub listwa zaciskowa były dostępne.
11. Następnie należy ostrożnie wsunąć urządzenie na wybrane miejsce. Należy uważać, aby nie doszło do przycięcia kabla zasilającego.
12. Podłączyć rurę lub wąż doprowadzający gaz do urządzenia (patrz akapit Podłączenie gazu).
13. Następnie należy urządzenie przymocować do szafki przez wkręcenie 4 uchwyty od spodu płyty roboczej.
14. Należy podłączyć przewód zasilający do gniazdka napięcia elektrycznego lub do listwy zaciskowej (według typu urządzenia, patrz akapit Podłączenie do zasilania).

Demontaż

Przy demontażu urządzenia ważna jest właściwa kolejność czynności:

1. Najpierw należy odłączyć kabel zasilający od sieci elektrycznej (wyciągnąć wtyczkę lub wyłączyć zabezpieczenia).
2. Następnie należy zamknąć dopływ gazu do urządzenia.
3. Odkręcić śruby mocujące.
4. Wysunąć urządzenie i przy tym ostrożnie odłączyć przyłącze gazu oraz wyjąć lub odłączyć przewód elektryczny.

ROZWIĄZYWANIE PROBLEMÓW

| Problem | Przyczyna | Rozwiązanie |
|--|--|--|
| Nie działa piezoelektryczna zapalniczka żadnego palnika. | Niewłaściwie podłączony przewód zasilający lub brak prądu w sieci. | Sprawdź, czy przewód zasilający jest właściwie podłączony i czy w sieci płynie prąd. |

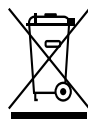
| Problem | Przyczyna | Rozwiązanie |
|---|--|---|
| Palnik można zapalić, ale zaraz gaśnie. | Nie trzymałeś odpowiednio długo naciśniętego pokręta danego palnika, tak aby ogrzało się ogniwo termoelektryczne dezaktywujące zabezpieczenie termiczne. | Kiedy na palniku pojawi się płomień, należy przytrzymać naciśnięte pokrętko palnika jeszcze przez kilka sekund (maks. 15 sekund). |
| Nie działa piezoelektryczna zapalniczka któregoś palnika. | Kawałki jedzenia lub środki myjące osadziły się w pobliżu zapalniczki piezoelektrycznej. | Należy dokładnie wyczyścić palnik i okolice zapalniczki piezoelektrycznej. |
| | Palnik jest zapchany. | Należy rozmontować i wyczyścić palnik. |
| | Palnik jest mokry. | Należy starannie wysuszyć palnik i okolice zapalniczki piezoelektrycznej. |
| | Niewłaściwie zmontowany palnik. | Należy sprawdzić, czy palnik został właściwie zmontowany. |
| Nierównomierny płomień palnika. | Niewłaściwie zmontowany palnik. | Należy sprawdzić, czy palnik został właściwie zmontowany. |
| | Otwory palnika, przez które uwalnia się gaz, są zatkane. | Należy wyczyścić otwory palnika, przez które uwalnia się gaz. |
| W pomieszczeniu czuć gaz. | Nieszczelne podłączenie urządzenia do przyłącza gazowego. | Należy sprawdzić szczelność ewentualnie zlecić rewizję przyłącza gazowego. |
| | Błąd któregoś ogniwa termoelektrycznego. | Należy zlecić naprawę urządzenia w autoryzowanym serwisie. |

SERWIS

Konserwację w większym zakresie lub naprawy wymagające ingerencji w elementy wewnętrzne urządzenia, należy zlecić profesjonalnemu serwisowi.

OCHRONA ŚRODOWISKA

- Preferuj odzysk materiałów opakowaniowych i starych urządzeń elektrycznych.
- Pudło urządzenia elektrycznego można oddać do punktu odbioru odpadów segregowanych.
- Torebki foliowe z polietylenu (PE) należy oddać do punkcie odbioru materiałów do odzysku.



Recykling urządzenia elektrycznego po upływie jego żywotności:

Symbol znajdujący się na produkcie lub jego opakowaniu oznacza, iż urządzenia nie należy utylizować razem ze zwykłym odpadem domowym. Należy przekazać go do punktu odbioru urządzeń elektrycznych i elektronicznych, do recyklingu. Zapewniając właściwą utylizację urządzenia, pomagamy zapobiegać negatywnym oddziaływaniom na środowisko i zdrowie ludzkie, które mogłyby skutkować nieodpowiednią likwidacją produktu. Szczegółowe informacje o recyklingu urządzenia uzyskać można w odpowiednim urzędzie gminy, przedsiębiorstwie zapewniającym usługi utylizacji odpadu domowego lub w sklepie, w którym zakupiono produkt.

ACKNOWLEDGMENT

Thank you for purchasing a Concept product. We hope you will be satisfied with our product throughout its service life.

Please study the entire Operating Manual carefully before you start using the product. Keep the manual in a safe place for future reference. Make sure other people using the product are familiar with these instructions.

WARNING!

Avoid coming too close and watching the burners flame!!!

CONTENTS

| | |
|--------------------------------|----|
| Technical Parameters..... | 37 |
| Important Notes | 38 |
| Product Description | 40 |
| Operating Instructions | 40 |
| Energy-saving Tips | 41 |
| Burner Jet Exchange..... | 42 |
| Cleaning and Maintenance | 43 |
| Installation of the Unit..... | 43 |
| Troubleshooting | 47 |
| Service | 48 |
| Environmental protection | 48 |

| Technické parametry | | |
|---|------------------------|---|
| Voltage | 230 V ~ 50 Hz | |
| Ignitor power input | 0,6 W | |
| Natural gas type | G20, 20 mbar | |
| Propane-butane gas (with burner jets exchanged) | G30/G31, 28-30/37 mbar | |
| Service connection type and size | G 1/2" | |
| Small burner | Heat output | 1,00 kW |
| | Jets labelling | 72 (G20), 50 (G30/31) |
| | Gas consumption | 0,095 m ³ /h (G20), 73 g/h (G30/31) |
| Medium burner | Heat output | 1,75 kW |
| | Jets labelling | 97 (G20), 65 (G30/31) |
| | Gas consumption | 0,167 m ³ /h (G20), 128 g/h (G30/31) |
| Large burner | Heat output | 3,00 kW |
| | Jets labelling | 115 (G20), 85 (G30/31) |
| | Gas consumption | 0,286 m ³ /h (G20), 218 g/h (G30/31) |
| Max. total heat output | 7,5 kW | |
| External dimensions (w x d x h) | 580 x 500 x 90 mm | |
| Installation dimensions (w x d x h) | 560 x 480 x 30 mm | |
| Weight | 5,7 kg | |

The manufacturer reserves the right to make technical modifications and design changes without prior notice.

IMPORTANT NOTICES:

Delivery

- Check the package and unit immediately after delivery for any damage that may have occurred during shipping.
- If the unit is damaged, do not operate it. Contact the supplier as soon as possible.
- Remove all the covering and marketing materials from the unit before the first use.
- Dispose of the packaging material properly.

Installation

- The appliance is designed to be built into a kitchen worktop.
- The lower edge of the appliance base is fitted with a watertight seal.
- Follow the instructions for the appliance connection and installation.
- Make sure the appliance is disconnected from the power supply and the main gas shut-off valve closed.
- Before the first operation of the appliance make sure that your local connection is earthed and compliant with all applicable regulations.
- Make sure the current supply voltage and gas connection conditions correspond to the appliance plate's marked values. Use earthed wall outlets only.
- The wall outlet or a breaker as well as the gas shut-off valve must be easily accessible after the installation.
- Only an authorized technician may install and connect your appliance.
- Improper connection and/or incompetent installation may result in serious injury or death.
- The manufacturer takes no responsibility for any damage incurred due to improper installation or use.

Normal operation

- Use the unit only as described in this operating manual.
- Use the unit in a household to heat or prepare food only.
- Do not touch hot surfaces when using the appliance or afterwards.
- **When using the appliance, make sure the room is sufficiently aerated, as burning of gas consumes oxygen and harmful emissions are created! Make sure at least 2 cubic metres of air an hour per every kW of the used heat output are exchanged.**
- Do not touch the unit with wet or damp hands.
- No flammables can be stored in the space under the appliance. There is a risk of fire!
- Do not touch hot surfaces when using the appliance or afterwards.
- Do not touch the unit with wet or damp hands.
- The appliance is not intended for use by people with reduced physical, sensory or mental capabilities or lack of knowledge, unless under the supervision of a person aware of the operation, responsible for their safety.
- In the event of a malfunction, turn the appliance off, disconnect the power supply (or switch off the circuit breaker) and shut off the gas valve.
- When disconnecting the unit from the wall outlet, never pull the power cord; hold the plug instead.
- Do not immerse the power cord or plug in water or any other liquid.
- Regularly check the appliance as well as the power cord and gas feed hose for damage and deterioration. Never switch on a damaged appliance.

- Make sure that all controls are in the OFF position when the appliance is not in use.
- Do not use surface damaged, worn or defective kitchenware.

Children in the household

- Do not allow children or disabled people to handle the unit. Use the unit out of the reach of these individuals.
- Take extra care when using the unit near children.
- Do not allow use of the appliance as a toy.
- Use manufacturer-recommended accessories only.

Cooking

- Never place a cooking utensil directly on the burner; always place it over the grate!
- Place the cooking utensils over the middle of the burners, otherwise they could be toppled.
- Food such as soups, sauces or beverages may heat and overflow very quickly during cooking. Proceed carefully, use the appropriate settings and stir the food throughout the process.
- **Keep the appliance clean. Food remnants may ignite and cause a fire!**
- Hot oil or fat is capable of rapid ignition. There is a risk of fire!
- Never leave hot oil or grease unattended!
- Never extinguish flaming oil with water. Use a close-fitting lid or a plate to cover the utensil. Turn off the appliance and allow the utensil to cool down.

Hot grates

- Do not touch the hot grates. There is a risk of burning yourself!
- The grates remain hot for a certain period after cooking is completed. Do not allow children to get close to the appliance. There is a risk of burning!
- Never lay flammable objects on the appliance. There is a risk of fire!
- Electrical cables of other appliances must not come into contact with the grates and heat zones. Heat may erode the cabling insulation or damage the appliance.

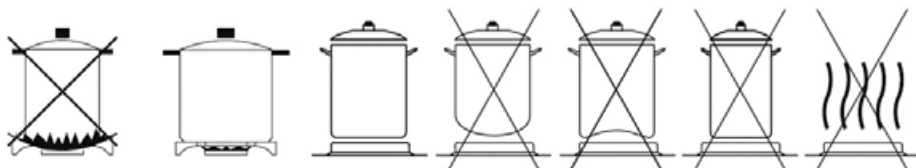
Utensil and pan bottoms

- Do not use cooking utensils with a concave bottom (Fig. 1) or a smaller diameter of the bottom than recommended. The cooking performance would be impaired.

WARNING!

When using smaller than recommended utensils the flame could touch the sides and the plastic handles could melt!

- Avoid lighting a burner when the utensil is empty. An empty utensil will heat very quickly and the bottom may be deformed. Should this unintentionally occur, do not touch the utensil; turn off the burner and allow it to cool.



Obr. 1

Hot pots

- Avoid placing a hot pot on the control panel, the frame or any edge. The appliance could be damaged.

Salt, sugar, sand

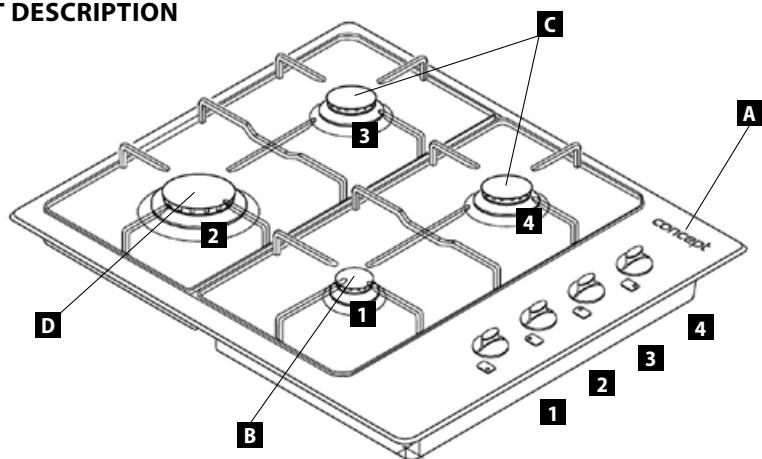
- Salt, sugar or sand (e.g. from vegetables) may scratch the appliance's surface. Do not use the cooktop as a workbench or a storage space.

Hard and sharp objects

- Falling hard and sharp objects may damage various parts of the appliance. Avoid placing items above the cooktop.

Foils and plastics

- Aluminum foil and plastic pots can melt.

PRODUCT DESCRIPTION**A. Stainless base plate**

B. Small burner (for utensils \varnothing 60 – 180 mm, heat output 0.3 – 1 kW)

C. Medium burner (for vessels \varnothing 180 – 200 mm, heat output 0.44 – 1.75 kW)

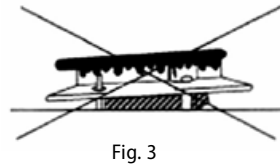
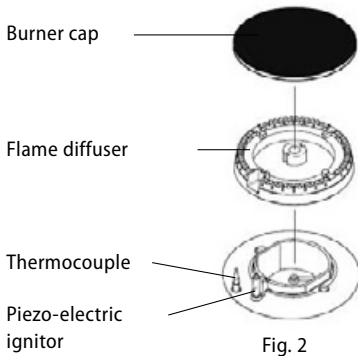
D. Large burner (for utensils \varnothing 200 – 240 mm, heat output 0.75 – 3 kW)

E. Individual burner controls

OPERATING INSTRUCTIONS**Before the first use**

Prior to operating a new unit for the first time wipe it with a wet and then a dry cloth.

Assemble carefully all the burners (Fig. 2) so that all the parts match correctly and the flame is even (Fig. 3).



Burner ignition

1. Press and turn the burner control knob to the position . The gas feed will be open to maximum.
2. Keep the knob pressed in position , piezo-electric ignitor will generate spark and ignite the gas. Keep the knob pressed for about 10 seconds to warm up the thermocouple. Then release the knob.

Note: Never press the burner control knob for longer than 15 seconds. If the flame does not come within 15 seconds, release the knob, move it to position (off), wait for 1 minute and repeat the attempt.
3. Adjust the required heat output with flame on turning the control knob to the left. The symbol marks minimum heat output.

Burner flame extinguishing

a) Manual

By turning the knob of the respective burner to position (off) you can close the gas feed and the flame will go off.

b) Automatic (safety)

In the event the flame goes off, e.g. due to draught or boiling over, the thermoelectric cell will close the gas feed automatically to prevent uncontrolled leakage.

Energy-saving tips

- **Pots should have a flat base**

Use fairly heavy-duty and flat-bottomed pots. An uneven bottom extends the cooking time.

- **Matching pot diameter**

Use suitable pots for each burner size.

Note: Realize that the manufacturers often mark a pot with the upper diameter, although the bottom is smaller.

- **Matching pot size**

Use a small pot for a small food volume. A larger pot consumes more energy, even when half-empty.

- **Use a pot lid**

Use lids to cover pots and pans. Cooking without lid increases the energy consumption.

- **Water volume**

Use the smallest volume of water necessary. This way you can save energy. Also, your food will retain vitamins and minerals.

- **Lowering the temperature**

Use timely setting of a lower temperature.

Thermocouple protection preventing gas outflow if the burner is extinguished

This is a thermoelectric cell located near the burner that controls the flame on the basis of emitted heat, and in the event of accidental blowing out of the flame it will close the gas feed for the burner.

Burner jet exchange

If you want to use the appliance on liquid propane-butane or propane, the jets have to be replaced before the operation (depending on the model these are supplied or can be purchased).

The appliance is factory-prepared to operate with natural gas burner jet. Liquid propane-butane or propane gas burner jets are supplied. Select propane-butane jets marked CZ, SK or PL according to your region.

Only an authorized service centre can perform the replacement of jets and setting of the minimum flame!

Procedure:

1. Remove the burner grates
2. Remove the flame diffusers and their caps.
3. Unscrew and remove the gas jets using box spanner No. 7 and replace with new ones according to the gas type.
4. Follow reverse steps to re-assemble the burners.

Minimum flame setting

The minimum flame setting is required in some cases following the replacement of the burner jets.

1. Light the burner.
2. Pull upward and remove the control knob.
3. Adjust the flame size using a screwdriver. Depending on the model the adjusting screw is located in the control valve shaft or next to it (Fig. 4a, 4b).

Minimum flame height should be 3 - 4 mm. When using propane-butane drive the screw all the way down.

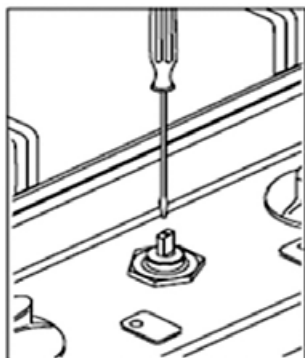


Fig. 4a

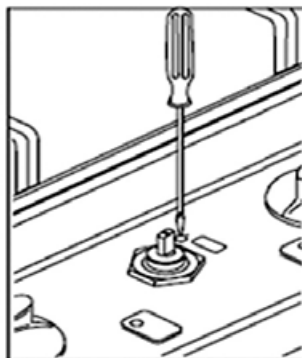


Fig. 4b

CLEANING AND MAINTENANCE

Allow the appliance to cool prior to any cleaning or maintenance procedures.

Never use steam or pressure-cleaning machines!

Maintenance

Preserve the base using a proper protective agent. The dirt-resistant coating can facilitate cleaning.

Cleaning

Clean the appliance after every use. Food residue may be burned or ignite during the next use! Clean the warm base using a paper towel and warm water with detergent. Then wipe the base with a damp cloth and dry using a soft cloth.

Improper

Never use

coarse sponges, abrasive cleaners or caustic agents such as oven cleaner or stain remover.

Control panel

Keep the panel clean and dry.

Food residues and food that has boiled over may affect the performance of the controls.

Burner

If water or liquid that has boiled over enters the burner, allow the burner to cool. Then remove the grate, burner cap and flame diffuser (Fig. 2) and clean all the parts. You can dip them in warm water with detergent and use a fine brush to clean them. Dry every part well before installation.

UNIT INSTALLATION

- Only the customer, not the manufacturer, is responsible for installation. Defects caused by incorrect installation are not covered by the warranty.
- The manufacturer bears no responsibility for damage caused to people, animals or objects as a result of incorrect installation.
- Install the appliance in a properly ventilated room only! For the required ventilation dimensions see Fig. 5.
- To ensure correct function of the unit, install it in suitable furniture.
- The unit should be installed in standardized kitchen furniture designed for built-in appliances or in properly adapted furniture of the dimensions indicated below.
- The kitchen furniture must be made of sufficiently heat-resistant material. Materials and adhesives used must be resistant to heating of the unit according to standard ČSN EN 60335-2-6. Materials and adhesives that do not meet the stated standard may deform or loosen.
- The back wall behind the appliance must be made of heat-resistant material (min. 120°C min.).
- The appliance should not be installed close to a kitchen cabinet made of flammable materials and overreaching the worktop.

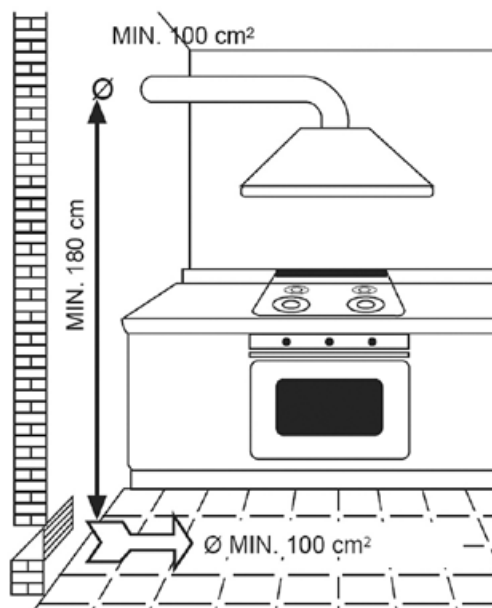


Fig. 5

Gas supply connection

- **Only authorized personnel can install the connection!**

- The gas supply installation must comply with the ČSN 38 6441 and ČSN 38 6460 standards.
- Prior to the installation the user has to obtain approval from the local gas authority to connect the gas appliance to the gas service pipe.
- For propane-butane or bottled propane gas the installation must comply with the ČSN 38 6460 standard.
- Check whether the gas supply distribution matches the values marked on the rating plate.
- The gas piping should be fitted to the terminal connection using the GJ ½" (A) nut. Use washer (B) and elbow (C) to facilitate the connection to the fixed metal piping or hose (Fig. 6).

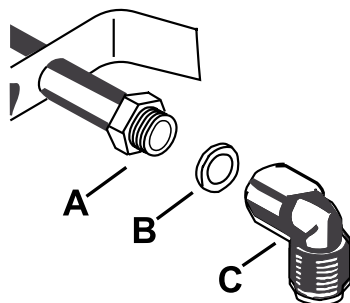


Fig. 6

- Where an oven is located under the appliance, the supply pipe or hose should lead along the cabinet's back corner to avoid touching the oven's hot parts.
- The manufacturer bears no responsibility for damage caused to people or objects as a result of missing or defective installation.
- The gas piping must be located so that it does not come into contact with the hot parts of the unit, without deformations or excessive bends.

Connecting to the electric power source

• Only authorized personnel can install the connection!

- Check whether the mains voltage and **current protection** correspond to the values on the rating plate. **Use earthed wall outlets only.**
- Where the appliance is not supplied with power supply cable with a plug, the line must have a switch or a circuit breaker, with a disengaged contact distance min. 3 mm.
- The supply cable plug or the circuit breaker have to be freely accessible even after the installation of the unit.
- Do not use adapter plugs, connectors or extension cables. They could create a risk of fire due to overheating.
- The electrical safety of the unit can only be guaranteed if the protective terminal of the unit is connected to the protective conductor of the mains.
- The manufacturer bears no responsibility for damage caused to people or objects as a result of a missing or bad protective connection.
- The power cord must be located so that it does not come into contact with hot parts of the unit!
- When the unit is connected to a terminal box or electric power distribution terminal, follow the colour marking or description of individual conductors.
- After fixation of the ends of the wires under the heads of the screws in the terminal box secure the cord with a clip against pulling out.

Follow the installation instructions:

1. Remove all the covering and marketing materials from the unit before the first use.
2. The appliance is designed to be fixed into a cut-out kitchen board (28 – 40 mm thick), with thermo-resistant surfaces. We recommend covering the surfaces created by cutting with a suitable varnish (e.g. silicone), or aluminium foil that will reduce the humidity permeating the worktop.
3. The worktop must be installed horizontally and at the wall it must be sealed against leaking liquids. The appliance's bottom shelf need not be used with an in-built oven permanently installed. Ovens, the combustion products of which could flow up under the gas heating plate, cannot be installed under the appliance without taking special measures.
4. The required dimensions of the unit and built-in hole in the worktop are on Fig. 7a, 7b. Allow side gaps of min. 100 mm from the adjacent objects and cabinets, from non-flammable materials and walls leave min. 30 mm (Fig. 8a, 8b). Allow a rear side gap of minimum of 30 mm.

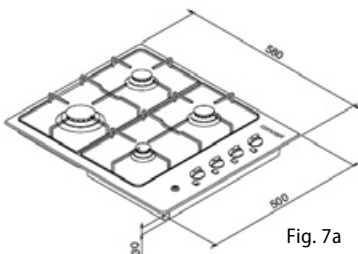


Fig. 7a

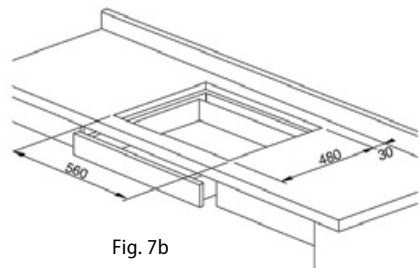


Fig. 7b

5. It is highly recommended to have an extractor fan above the appliance, the top of which allows an upper cabinet to be installed. The minimum distance between the appliance and the extractor fan should be 800 mm. A cabinet without an extractor fan positioned above the appliance is not recommended.

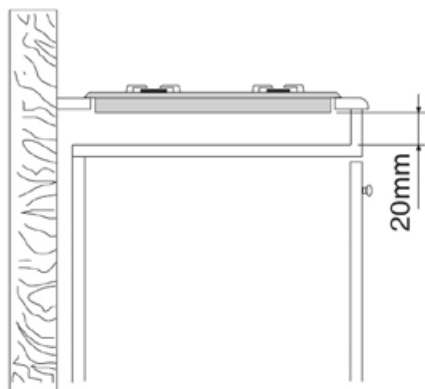


Fig. 8a

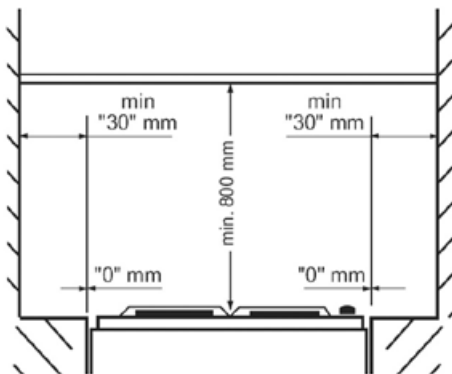


Fig. 8b

6. For the method of fixation of the unit in the worktop see Fig. 9. „X“ position marks the water sealing.

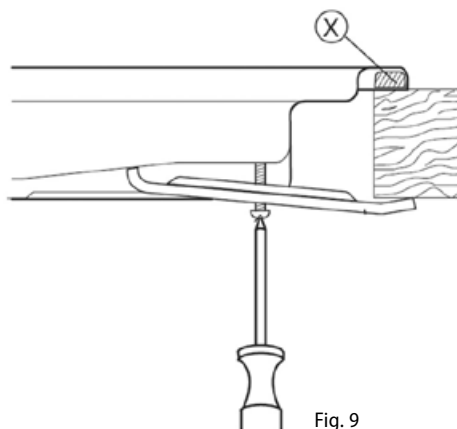


Fig. 9

7. If no oven is installed under the appliance, allow a gap of a minimum of 15 mm below it. If an oven is installed underneath, for effective air circulation the unit must be installed according to the dimensions on Fig. 10a or 10b.

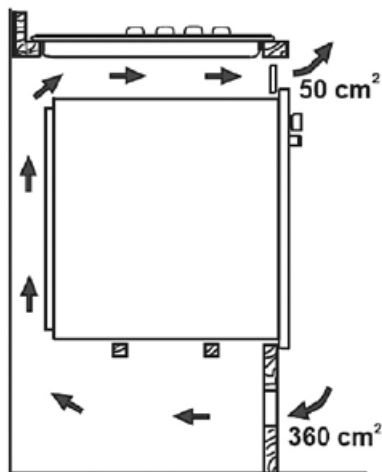


Fig. 10a

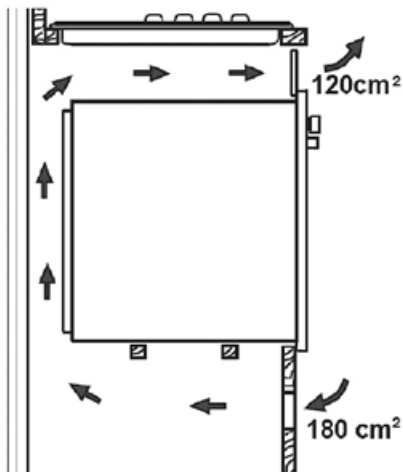


Fig. 10b

8. Prior to installation to the board, secure the appliance's bottom perimeter using a watertight seal supplied according to the type).
9. Remove
10. Position the unit onto the edge of the worktop and pass the power cord through the opening so that the plug or terminals remain accessible after installation.
11. Press the unit carefully into place. Be careful not to squeeze the power cord.
12. Connect the gas supply pipe or hose to the appliance (refer to the Gas supply connection).
13. Attach the unit to the cabinet by screwing 4 screws to the bottom of the worktop.
14. Connect the power cord to the wall outlet or terminal box (refer to Connecting to the mains).

Removal

To uninstall the unit, it is important to proceed correctly:

1. First, unplug the power cord from the mains (pull out the plug or switch off the circuit breaker).
2. Shut-off the gas valve.
3. Remove the attachment screws.
4. Remove the appliance and carefully disconnect the gas supply as well as the power cord.

TROUBLESHOOTING

| Problem | Cause | Solution |
|--|---|---------------------------------------|
| The piezo-electric ignitors of all burners do not operate. | Power cord is improperly connected or power has failed. | Check the connection and electricity. |

| Problem | Cause | Solution |
|--|---|---|
| The burner extinguishes after being lit. | The control knob of the burner was not pressed long enough to allow the thermocouple to warm up, so the protection was not deactivated. | Keep the knob pressed longer (up to 15 seconds, maximum). |
| The piezo-electric ignitor of a burner does not operate. | The ignitor is blocked by dirt, food, or cleaner remnants. | Thoroughly clean the burner and the area around the piezo-electric ignitor. |
| | The burner is clogged. | Dismantle and clean the burner. |
| | The burner is wet. | Thoroughly dry the burner and the area around the piezo-electric ignitor. |
| | The burner is incorrectly assembled. | Check the burner assembly. |
| The burner flame is not uniform. | The burner is incorrectly assembled. | Check the burner assembly. |
| | Clogged burner outlets. | Clean the burner outlets. |
| Gas is smelled in the room. | Connection leakage. | Check the connection or call for an inspection. |
| | Thermocouple malfunction. | Call your authorized service body for an inspection. |

REPAIR & MAINTENANCE

Any extensive maintenance or repair that requires access to the inner parts of the product must be performed by an expert service centre.

ENVIRONMENTAL PROTECTION

- Packaging materials and obsolete appliances should be recycled.
- The transport box may be disposed of as sorted waste.
- Polyethylene bags shall be handed over for recycling.



Appliance recycling at the end of its service life:

A symbol on the product or its packaging indicates that this product should not go into household waste. It must be taken to the collection point of an electric and electronic equipment recycling facility. By making sure this product is disposed of properly, you will help prevent the negative effects on the environment and human health that would otherwise result from inappropriate disposal of this product. You can learn more about recycling this product from your local authorities, a household waste disposal service or in the shop where you bought this product.

Jindřich Valenta - ELKO Valenta Czech Republic, Vysokomýtská 1800,
565 01 Choceň, Tel. +420 465 322 895, Fax: +420 465 473 304, www.my-concept.cz

Elko Valenta Slovakia s. r. o., Kasárenská 396/14, 911 05 Trenčín
Tel.: +421 326 583 465, Fax: +421 326 583 466, www.my-concept.sk

Elko Valenta Polska Sp. Z. o. o., Ostrowskiego 30, 53-238 Wrocław
Tel.: +48 71 339 04 44, Fax: 71 339 04 14, www.my-concept.pl