

concept

Zvlhčovač vzduchu
Zvlhčovač vzduchu
Nawilżacz powietrza
Légpárásító
Gaisa mitrinātājs

Air humidifier
Luftbefeuchter
Humidificateur d'air
Umidificatore
Humidificador de aire



ZV2000

CZ

SK

PL

HU

LV

EN

DE

FR

IT

ES

PODĚKOVÁNÍ

Děkujeme Vám, že jste si zakoupili výrobek značky Concept, a přejeme Vám, abyste byli s naším výrobkem spokojeni po celou dobu jeho používání.

Před prvním použitím prostudujte pozorně celý návod k obsluze a potom si jej uschovejte. Zajistěte, aby i ostatní osoby, které budou s výrobkem manipulovat, byly seznámeny s tímto návodem.

Technické parametry	
Napětí	220-240 V~, 50-60 Hz
Příkon	30 W (studená pára), 110 W (teplá pára)
Kapacita nádržky na vodu	5 l
Výkon zvlhčovače	400 ml/h

DŮLEŽITÁ UPOZORNĚNÍ

- Nepoužívejte spotřebič jinak, než je popsáno v tomto návodu.
- Před prvním použitím odstraňte ze spotřebiče všechny obaly a marketingové materiály.
- Ověřte, zda připojované napětí odpovídá hodnotám na typovém štítku výrobku.
- Spotřebič umístěte pouze na stabilní povrch stranou od jiných zdrojů tepla.
- Nenechávejte spotřebič bez dozoru, pokud je zapnutý, popřípadě zapojený do zásuvky elektrického napětí.
- Při připojování do zásuvky a odpojování spotřebiče ze zásuvky elektrického napětí musí být tlačítko zapnutí/vypnutí v pozici vypnuto.
- Při vypořádání spotřebiče ze zásuvky elektrického napětí nikdy netahejte za přívodní kabel, ale uchopte zástrčku a tahem ji vypojte.
- Nedovolte dětem a nesvéprávným osobám se spotřebičem manipulovat, používejte ho mimo jejich dosahu.
- Osoby se sníženou pohybovou schopností, se sníženým smyslovým vnímáním, s nedostatečnou duševní způsobilostí nebo osoby neseznámené s obsluhou musí používat spotřebič jen pod dozorem zodpovědné seznámené osoby.
- Dbejte zvýšené opatrnosti, pokud je spotřebič používán v blízkosti dětí.
- Nedovolte, aby byl spotřebič používán jako hračka.

- Nikdy nestrkejte prsty, tužky ani jiné předměty do jakýchkoliv otvorů ve spotřebiči.
- Nikdy nepoužívejte spotřebič bez krycích mřížek.
- Nevystavujte malé děti a nemocné osoby přímému proudu vzduchu.
- Nezakrývejte spotřebič.
- Na spotřebič nic nezavěšujte ani před něj nic nestavte.
- Spotřebič musí být používán pouze ve vzhorupravené poloze.
- Nepoužívejte spotřebič v blízkosti sprchy, vany, umyvadla nebo bazénu.
- Nepoužívejte spotřebič ve vlhkém nebo prašném prostředí.
- Nepoužívejte spotřebič v prostředí s výskytem výbušných plynů a vznětlivých látek (rozpouštědla, laky, lepidla atd.).
- Zvlhčovač umístěte k vnitřní stěně do blízkosti elektrické zásuvky. Pro dosažení nejvyšší možné účinnosti by měl být zvlhčovač umístěn nejméně 10 cm od zdi.
- Nedoplňujte vodu do zvlhčovače, je-li zapojen v zásuvce, vždy ho nejprve odpojte od zdroje elektrického napětí.
- Zvlhčovač umístěte na stabilní rovný povrch, nejméně 60 cm nad úroveň podlahy.
- Nemiřte vývodem vlhkosti přímo proti stěně.
- Pokud přístroj nepoužíváte, vždy jej odpojte z elektrické sítě.
- Za provozu spotřebič NIKDY nenaklánějte, nevyprazdňujte ani nepřemísťujte.
- Před přemísťováním přístroje a manipulací s nádržkou na vodu spotřebič vždy odpojte z elektrické sítě.
- Vodu nelijte do jiných otvorů spotřebiče, lijte ji pouze do nádržky na vodu.
- Nadměrná vlhkost v místnosti může způsobit kondenzaci vody na oknech a nábytku. Stane-li se tak, zvlhčovač vypněte.
- **Před montáží nebo demontáží spotřebiče vypojte přívodní kabel ze zásuvky elektrického napětí.**
- **Před čištěním a po použití spotřebič vypněte a vypojte ze zásuvky elektrického napětí.**
- Udržujte spotřebič v čistotě, nedovolte, aby cizí tělesa pronikla do otvorů mřížek. Mohla by způsobit vážné zranění, zkrat, poškodit spotřebič nebo způsobit požár.
- K čištění spotřebiče nepoužívejte hrubé a chemicky agresivní látky.

- Nepoužívejte spotřebič s poškozeným přívodním kabelem či zástrčkou, nechte závadu neprodleně odstranit autorizovaným servisním střediskem.
- Nepoužívejte spotřebič, pokud nepracuje správně, byl-li upuštěn, poškozen nebo namočen do kapaliny. Dejte ho přezkoušet a opravit autorizovaným servisním střediskem.
- Spotřebič nepoužívejte ve venkovním prostředí.
- Spotřebič je vhodný pouze pro použití v domácnosti, není určen pro komerční použití.
- Nesahejte na spotřebič vlhkýma nebo mokřýma rukama.
- **Neponořujte přívodní kabel, zástrčku nebo spotřebič do vody ani do jiné kapaliny.**
- Neopravujte spotřebič sami. Obratě se na autorizovaný servis.
- Tento spotřebič mohou používat děti ve věku 8 let a starší a osoby se sníženými fyzickými či mentálními schopnostmi nebo nedostatkem zkušeností a znalostí, pokud jsou pod dozorem nebo byly poučeny o používání spotřebiče bezpečným způsobem a rozumí případným nebezpečím. Čištění a údržbu prováděnou uživatelem nesmějí provádět děti, pokud nejsou starší 8 let a pod dozorem. Děti mladší 8 let se musí držet mimo dosah spotřebiče a jeho přívodu. Děti si se spotřebičem nesmějí hrát.

Nedodržíte-li pokyny výrobce, nemůže být případná oprava uznána jako záruční.

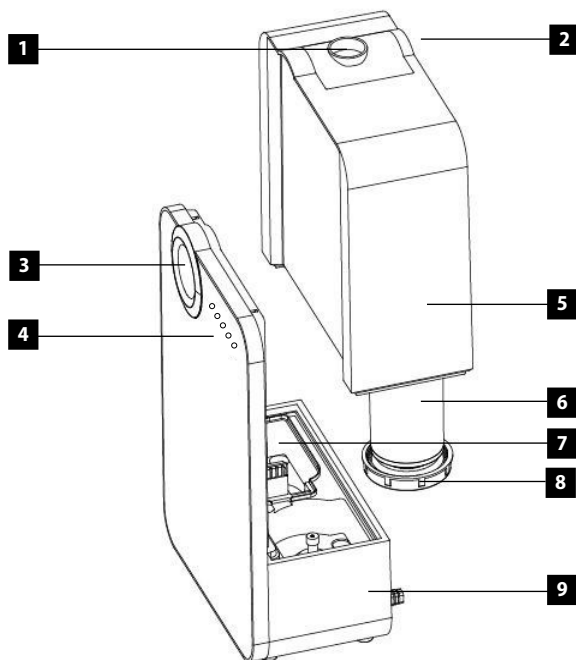
BEZPEČNOSTNÍ INFORMACE PRO SPOTŘEBITELE

Poznámka: Zvlhčovač, jakožto elektrický spotřebič, vyžaduje při provozu pozornost.

Poznámka: Tvoří-li se na stěnách či oknech vlhkost, vypněte zvlhčovač. Nadměrná vlhkost v místnosti může způsobit škody. Neblokujte vstup nebo výstup vzduchu.

POPIS VÝROBKU

- 1 Výstup páry
- 2 Držadlo
- 3 Noční světlo
- 4 Ovládací panel
- 5 Nádržka na vodu
- 6 Doplnkový filtr
- 7 Měníč
- 8 Víko nádržky na vodu
- 9 Základna



POUŽITÍ

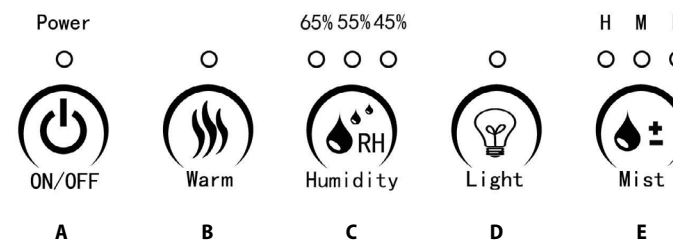
PŘED PRVNÍM POUŽITÍM

1. Ujistěte se, že je spotřebič vypnutý a odpojený od sítě elektrického napětí.
2. Umístěte zvlhčovač na rovný povrch nejméně 60 cm od podlahy a 10 cm od stěny. Nedoporučujeme umísťovat zvlhčovač na drahý nábytek.
3. Pokyny pro doplnění vody do nádržky
 - Vyjměte nádržku z podstavce směrem vzhůru (viz obrázek výše).
 - Otočte nádržku dnem vzhůru, odšroubujte víko nádržky umístěné na jejím dně otočením proti směru hodinových ručiček a naplňte nádržku čerstvou studenou vodou. **NEPLŇTE NÁDRŽKU TEPLOU VODOU, MŮŽE DOJÍT K PROSAKOVÁNÍ VODY.**
 - Po naplnění nádržky pevně zašroubujte víko zpět po směru hodinových ručiček a nádržku umístěte zpět na podstavec. Voda automaticky začne sama odtékat do základny spotřebiče.
4. Připojte síťový kabel ke zdroji elektrického napětí.

POZOR!

Držadlo na zadní stěně nádržky slouží pouze k vyjmutí nádržky z přístroje, nikoliv k přemístování celého přístroje. Při neopatrné manipulaci hrozí převrhnutí přístroje a vylití vody ze základny přístroje.

POKYNY K OBSLUZE



- A) Hlavní vypínač**
Stiskněte tlačítko A pro zapnutí/vypnutí přístroje.
- B) Vypínač pro nastavení teplé páry**
Stiskněte tlačítko B pro zapnutí/vypnutí funkce teplé páry.
- C) Nastavení stupně vlhkosti**
Stiskněte tlačítko C pro nastavení nízké (45 %), střední (55 %) nebo vysoké (65 %) vlhkosti.
- D) Vypínač pro noční světlo**
Stiskněte tlačítko D pro zapnutí/vypnutí světla.
- E) Nastavení intenzity mlhy**
Stiskněte tlačítko E pro nastavení nízké (L), střední (M) nebo vysoké (H) intenzity páry.

POZOR! Dojde-li na oknech nebo stěnách ke kondenzaci páry, spotřebič vypněte.

ČIŠTĚNÍ A ÚDRŽBA

V zimě může nedostatek vlhkosti vysušovat vaši pokožku a způsobovat nepříjemné podráždění nosní sliznice, časté nachlazení, bolest v krku apod. Zvlhčovače vzduchu produkují relativní vlhkost a chrání naše zdraví. Abyste mohli zvlhčovač využít co nejvíce a zároveň nedošlo k jeho poškození, řiďte se následujícími pokyny k údržbě. Nebudete-li tyto pokyny dodržovat, ve vodě se mohou rozmnožit nežádoucí mikroorganismy.

DENNÍ ÚDRŽBA

- Před čištěním spotřebič vypněte a odpojte z elektrické sítě.
- Odklopte nádržku na vodu a svrchní část zvlhčovače.
- Nádržku důkladně vypláchněte a vyčistěte, aby došlo k odstranění usazenin a nečistot. Očistěte a vysušte ji pomocí čistého měkkého hadříku nebo papírové utěrky.
- Naplňte nádržku čerstvou studenou vodou z kohoutku, jak je popsáno v pokynech pro doplňování vody.

TÝDENNÍ ÚDRŽBA

- Opakujte 3 výše zmíněné body denní údržby.
- Do nádržky nalijte cca 200 ml octa a nechte působit 15 minut. Pak vodní kámen v nádrže zejména v měniči (Obr. 1) odstraňte jemným kartáčkem.
- Odstraňte vodní kámen a zbytky octa čistým měkkým hadříkem.

VAROVÁNÍ PŘI ÚDRŽBĚ

- NIKDY neponožte hlavní jednotku spotřebiče do vody.
- K čištění zvlhčovače nepoužívejte žádná rozpouštědla nebo jiné agresivní látky.
- Vnitřní části spotřebiče čistěte pomocí měkkého hadříku.
- Měnič čistěte pouze jemným kartáčkem. Čistěte jej jednou týdně.
- Používejte kartáček s jemnými štětinami.
- Zůstane-li v nádržce voda, vyměňte ji minimálně jednou za týden.

VÝMĚNA FILTRAČNÍ PATRONY (VOLITELNÉ)

Filtrační patronu měňte jednou za 6 měsíců podle následujících instrukcí:

- Před manipulací s nádržkou na vodu spotřebič vždy odpojte z elektrické sítě. Nedotýkejte se vody v základně přístroje během provozu.
- Otočte nádržku na vodu dnem vzhůru a odšroubujte uzávěr. Filtrační patrona je přišroubovaná ve vnitřní části tohoto uzávěru (Obr. 2).
- Odšroubujte starou filtrační patronu od uzávěru.
- Našroubujte novou filtrační patronu do uzávěru a ten potom našroubujte zpět do nádržky na vodu.

Poznámka: Filtrační patrona je vyrobena z iontoměničové pryskyřice.

USKLADNĚNÍ SPOTŘEBIČE

- Vyčistěte a osušte zvlhčovač podle výše uvedených pokynů.
- Doporučujeme spotřebič skladovat v originálním balení.
- Nevystavujte jej vysokým teplotám.



Obr. 1



Obr. 2

ŘEŠENÍ PROBLÉMŮ

Nepracuje-li váš zvlhčovač správně, zkontrolujte následující možné příčiny:

Problém	Příčina	Řešení
Zvlhčovač nepracuje.	Napájecí kabel není zapojen do zásuvky.	Připojte zvlhčovač do elektrické sítě.
Kontrolka svítí, ale žádná pára ze spotřebiče nevychází.	V nádržce není voda.	Doplňte vodu do nádržky.
Pára nepříjemně zapáchá.	Přístroj je nový.	Otevřete nádržku na vodu a odložte ji na 12 hodin na tmavé a chladné místo.
	Voda v nádržce je špinavá nebo je v nádržce příliš dlouho.	Vyčistěte nádržku a vyměňte vodu.
Kontrolka svítí, ale spotřebič nefunguje.	V kanálku je příliš mnoho vody.	Vylijte z kanálku trochu vody.
Zvlhčovač produkuje příliš málo páry.	Měnič je zanesený.	Vyčistěte měnič jemným kartáčkem.
	Voda je příliš špinavá nebo byla příliš dlouho v nádržce.	Vyčistěte nádržku a vyměňte vodu.
Přístroj vydává neobvyklý hluk.	Šum v nádržce je způsobený malým obsahem vody.	Doplňte do nádržky vodu.
	Spotřebič nestojí na rovné ploše.	Přesuňte spotřebič na stabilní rovnou plochu.
Uzávěr nádržky na vodu nelze povolit.	Uzávěr je příliš utažený.	Na těsnění uzávěru naneste tekuté mýdlo.

SERVIS

Údržbu rozsáhlejšího charakteru nebo opravu, která vyžaduje zásah do vnitřních částí výrobku, musí provést kvalifikovaný odborník nebo servis.

OCHRANA ŽIVOTNÍHO PROSTŘEDÍ

- Preferujte recyklaci obalových materiálů a starých spotřebičů.
- Krabice od spotřebiče může být dána do sběru tříděného odpadu.
- Plastové sáčky z polyetylénu (PE) odevzdejte do sběrného materiálu k recyklaci.

Recyklace spotřebiče na konci jeho životnosti:



Tento spotřebič je označen v souladu s Evropskou směrnicí 2012/19/EU o elektrickém odpadu a elektrických zařízeních (WEEE). Symbol na výrobku nebo jeho balení udává, že tento výrobek nepatří do domácího odpadu. Je nutné odvést ho do sběrného místa pro recyklaci elektrického a elektronického zařízení. Zajištěním správné likvidace tohoto výrobku pomůžete zabránit negativním důsledkům pro životní prostředí a lidské zdraví, které by jinak byly způsobeny nevhodnou likvidací tohoto výrobku. Likvidace musí být provedena v souladu s předpisy pro nakládání s odpady. Podrobnější informace o recyklaci tohoto výrobku zjistíte u příslušného místního úřadu, služby pro likvidaci domovního odpadu nebo v obchodě, kde jste výrobek zakoupili.



Tento výrobek splňuje veškeré základní požadavky směrnic EU, které se na něj vztahují.

Změny v textu, designu a technických specifikacích se mohou měnit bez předchozího upozornění a vyhražujeme si právo na jejich změnu.

POĎAKOVANIE

Ďakujeme vám, že ste sa rozhodli kúpiť si výrobok značky Concept a prajeme vám, aby ste boli s naším výrobkom spokojní po celý čas jeho používania.

Pred prvým použitím si prosím pozorne preštudujte celý návod na obsluhu a dobre ho odložte. Zabezpečte, aby všetci, ktorí budú tento výrobok používať, boli oboznámení s týmto návodom.

Technické parametre	
Napätie	220-240 V~, 50-60 Hz
Príkon	30 W (studená para), 110 W (teplá para)
Kapacita nádržky na vodu	5 l
Výkon zvlhčovača	400 ml/h

DÔLEŽITÉ UPOZORNENIA

- Nepoužívajte spotrebič inak, než je uvedené v tomto návode.
- Pred prvým použitím odstráňte zo spotrebiča všetky obaly a marketingové materiály.
- Overte, či pripájané napätie zodpovedá hodnotám na typovom štítku prístroja.
- Spotrebič umiestnite zásadne na stabilný povrch bokom od iných zdrojov tepla.
- Nenechávajte spotrebič bez dozoru, ak je zapnutý alebo zapojený do elektrickej zásuvky.
- Pri pripájaní do zásuvky a odpájaní spotrebiča zo zásuvky elektrického napätia musí byť tlačidlo zapnutia/vypnutia v pozícii vypnuté.
- Pri odpájaní prístroja zo zásuvky elektrického napätia nikdy neťahajte za prívodný kábel, ale uchopte zástrčku a ťahom prístroj odpojte.
- Nedovoľte deťom a nesvojprávnym osobám manipulovať so spotrebičom a používajte ho iba mimo ich dosahu.
- Osoby so zníženými pohybovými schopnosťami, zníženým zmyslovým vnímaním, nedostatočne duševne spôsobilí a osoby neoboznámené s obsluhou môžu spotrebič používať len za dozoru zodpovednej osoby oboznámenej s jeho obsluhou.
- Dbajte na zvýšenú opatrnosť, ak sa spotrebič používa v blízkosti detí.
- Nedovoľte, aby sa prístroj používal ako hračka.

- Nikdy nestrkajte prsty, ceruzky ani iné predmety do žiadnych otvorov v spotrebiči.
- Nikdy nepoužívajte spotrebič bez krycích mriežok.
- Nevystavujte malé deti a nemocné osoby priamemu prúdu vzduchu.
- Nezakrývajte spotrebič.
- Na spotrebič nič nezavesujte ani pred neho nič nestavajte.
- Spotrebič sa musí používať iba vo vzpriamenej polohe.
- Nepoužívajte spotrebič v blízkosti sprchy, vane, umývadla ani bazéna.
- Nepoužívajte spotrebič vo vlhkom ani prašnom prostredí.
- Nepoužívajte spotrebič v prostredí s výskytom výbušných plynov ani zápalných látok (rozpúšťadiel, lakov, lepidiel atď.).
- Zvlhčovač umiestnite k vnútornej stene do blízkosti elektrickej zásuvky. Na dosiahnutie najvyššej možnej účinnosti by mal byť zvlhčovač umiestnený minimálne 10 cm od steny.
- Nedopĺňajte vodu do zvlhčovača, ak je zapojený do zásuvky, vždy ho najprv odpojte od zdroja elektrického napätia.
- Zvlhčovač umiestnite na stabilný rovný povrch, minimálne 60 cm nad úrovňou podlahy.
- Nemierte vývodom vlhkosti priamo proti stene.
- Ak prístroj nepoužívate, vždy ho odpojte z elektrickej siete.
- Za chodu spotrebič NIKDY nenakláňajte, nevyprázdňujte ani nepremiestňujte.
- Pred premiestnením prístroja a manipuláciou s nádržkou na vodu spotrebič vždy odpojte z elektrickej siete.
- Vodu nelejte do iných otvorov spotrebiča, lejte ju len do nádržky na vodu.
- Nadmerná vlhkosť v miestnosti môže spôsobiť kondenzáciu vody na oknách a nábytku. Ak sa tak stane, zvlhčovač vypnite.
- **Pred montážou a demontážou spotrebiča odpojte prívodný kábel zo zásuvky elektrického napätia.**
- **Pred čistením a po použití spotrebič vypnite a vypojte zo zásuvky elektrického napätia.**
- Spotrebič udržiajte v čistote, nedovoľte, aby cudzie telesá vnikli do otvorov mriežok. Mohli by spôsobiť vážne zranenie, skrat, poškodiť spotrebič alebo spôsobiť požiar.
- Na čistenie prístroja nepoužívajte hrubé ani agresívne chemické látky.

- Nepoužívajte spotrebič, ak má poškodený prívodný kábel alebo ak je poškodená zástrčka, poruchu dajte ihneď odstrániť autorizovanému servisu.
- Spotrebič nepoužívajte, ak nepracuje správne, ak spadol na zem, je poškodený alebo bol namočený do kvapaliny. Dajte ho preskúšať a opraviť do autorizovaného servisu.
- Spotrebič nepoužívajte v exteriéri.
- Spotrebič sa odporúča len na použitie v domácnosti, nie je určený na komerčné použitie.
- Nesiahajte na prístroj vlhkými alebo mokrými rukami.
- Prívodný kábel ani zástrčku neponárajte do vody ani do inej kvapaliny.
- Spotrebič neopravujte sami. Obráťte sa na autorizovaný servis.
- Tento spotrebič môžu používať deti od 8 rokov veku a osoby so zníženými fyzickými či mentálnymi schopnosťami alebo nedostatkom skúseností a znalostí, ak majú nad sebou dozor alebo boli poučené o používaní spotrebiča bezpečným spôsobom a rozumejú prípadnému nebezpečenstvu. Domáce čistenie a údržbu nesmú robiť deti, ak nedosiahli 8 rokov a nemajú nad sebou dozor. Deti do 8 rokov veku sa nesmú zdržiavať v dosahu spotrebiča ani jeho prívodu. Deti sa so spotrebičom nesmú hrať.

Ak nedodržíte pokyny výrobcu, prípadná oprava nebude uznaná ako záručná.

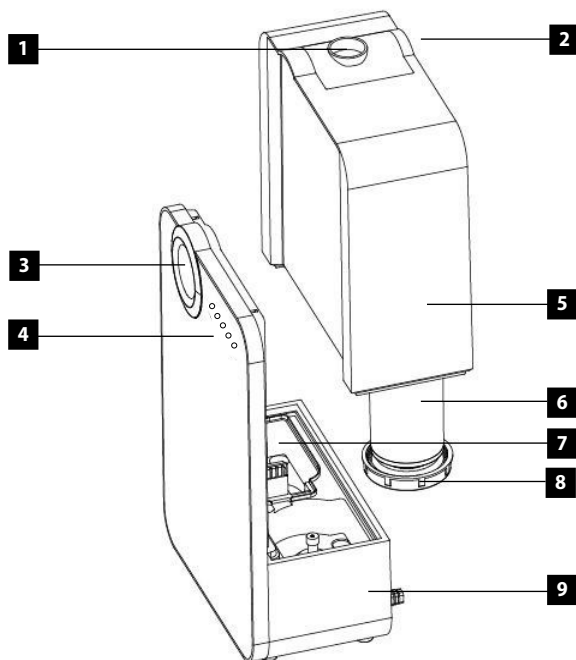
BEZPEČNOSTNÉ INFORMÁCIE PRE SPOTREBITEĽOV

Poznámka: Zvlhčovač ako elektrický spotrebič vyžaduje počas chodu pozornosť.

Poznámka: Ak sa na stenách alebo oknách zráža vlhkosť, zvlhčovač vypnite. Nadmerná vlhkosť v miestnosti môže spôsobiť škody. Neblokujte vstup ani výstup vzduchu.

POPIS VÝROBKU

- 1 Výstup pary
- 2 Držadlo
- 3 Nočné svetlo
- 4 Ovládací panel
- 5 Nádržka na vodu
- 6 Doplnkový filter
- 7 Menič
- 8 Veko nádržky na vodu
- 9 Základňa



POUŽITIE

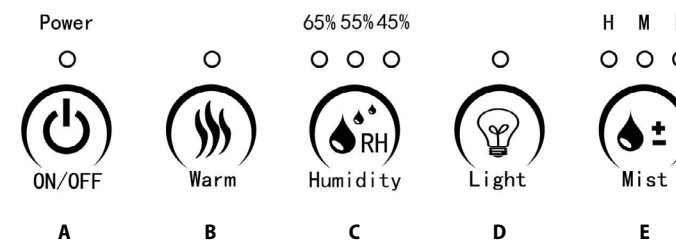
PRED PRVÝM POUŽITÍM

1. Ubezpečte sa, že spotrebič je vypnutý a odpojený od siete elektrického napätia.
2. Zvlhčovač umiestnite na rovný povrch, minimálne 60 cm od podlahy a 10 cm od steny. Zvlhčovač neodporúčame umiestňovať na drahý nábytok.
3. Pokyny na doplnenie vody do nádržky
 - Vyberte nádržku z podstavca smerom nahor (pozri obrázok vyššie).
 - Nádržku otočte dnom nahor, odskrutkujte veko nádržky umiestnené na jej dne otočením proti smeru hodinových ručičiek a nádržku naplňte čerstvou studenou vodou. **NÁDRŽKU NEPLŇTE TEPLOU VODOU, MOHLO BY DÓJSŤ K PRESAKOVANIU VODY.**
 - Po naplnení nádržky pevne zaskrutkujte veko späť v smere hodinových ručičiek a nádrž umiestnite späť na podstavec. Voda automaticky začne sama odtekať do základne spotrebiča.
4. Pripojte sieťový kábel k zdroju elektrického napätia.

POZOR!

Držadlo na zadnej strane nádržky slúži iba na vybratie nádržky z prístroja, nie na premiestňovanie celého prístroja. Pri neopatrnnej manipulácii hrozí prevrhnutie prístroja a vyliatie vody zo základne prístroja.

POKYNY NA OBSLUHU



A) Hlavný vypínač

Stlačte tlačidlo A na zapnutie/vypnutie prístroja.

B) Vypínač na nastavenie teplej pary

Stlačte tlačidlo B na zapnutie/vypnutie funkcie teplej pary.

C) Nastavenie stupňa vlhkosti

Stlačte tlačidlo C pre nastavenie nízkej (45 %), strednej (55 %) alebo vysokej (65 %) vlhkosti.

D) Vypínač pre nočné svetlo

Stlačte tlačidlo D na zapnutie/vypnutie svetla.

E) Nastavenie intenzity hmly

Stlačte tlačidlo E pre nastavenie nízkej (L), strednej (M) alebo vysokej (H) intenzity pary.

POZOR! Ak na oknách alebo na stenách začne kondenzovať para, spotrebič vypnite.

ČISTENIE A ÚDRŽBA

V zime môže nedostatok vlhkosti vysušovať pokožku a spôsobovať nepríjemné podráždenie nosnej sliznice, časté nachladenie, bolesť v krku a pod. Zvlhčovače vzduchu produkujú relatívnu vlhkosť a chránia zdravie. Aby ste mohli zvlhčovač využiť čo najviac a zároveň nedošlo k jeho poškodeniu, riadte sa nasledovnými pokynmi na údržbu. Ak tieto pokyny nebudete dodržiavať, vo vode sa môžu rozmnožiť nežiaduce mikroorganizmy.

DENNÁ ÚDRŽBA

- Pred čistením spotrebič vypnite a odpojte z elektrickej siete.
- Odklopte nádržku na vodu a vrchnú časť zvlhčovača.
- Nádržku dôkladne vypláchnite a vyčistite, aby došlo k odstráneniu usadenín a nečistôt. Očistite a vysušte ju čistou mäkkou handričkou alebo papierovým obrúskom.
- Nádržku naplňte čerstvou studenou vodou z kohútika, ako je opísané v pokynoch na dopĺňanie vody.

TÝŽDENNÁ ÚDRŽBA

- Opakujte 3 vyššie uvedené body denne údržby.
- Do nádržky nalejte cca 200 ml octu a nechajte pôsobiť 15 minút. Potom vodný kameň v nádržke hlavne v meniči (obr. 1) odstráňte jemnou kefkou.
- Odstráňte vodný kameň a zvyšky octu čistou mäkkou handričkou.

VAROVANIE PRI ÚDRŽBE

- NIKDY neponárajte hlavnú jednotku spotrebiča do vody.
- Na čistenie zvlhčovača nepoužívajte žiadne rozpúšťadlá ani iné agresívne látky.
- Vnútorne časti spotrebiča čistite mäkkou handričkou.
- Menič čistite iba jemnou kefkou. Čistite ho raz týždenne.
- Používajte kefku s jemnými štetinami.
- Ak v nádržke zostane voda, vymeňte ju minimálne raz za týždeň.

VÝMENA FILTRAČNEJ PATRÓNY (VOLITEĽNÉ)

Filtračnú patrónu meňte raz za 6 mesiacov podľa nasledovných inštrukcií:

- Pred manipuláciou s nádržkou na vodu spotrebič vždy odpojte z elektrickej siete. Nedotýkajte sa vody v základni prístroja počas chodu prístroja.
- Nádržku na vodu otočte dnom nahor a odskrutkujte uzáver. Filtračná patróna je priskrutkovaná vo vnútornej časti tohto uzáveru (obr. 2).
- Odskrutkujte starú filtračnú patrónu z uzáveru.
- Novú filtračnú patrónu priskrutkujte do uzáveru a ten potom priskrutkujte späť do nádržky na vodu.

Poznámka: Filtračná patróna je vyrobená z iónomeničovej živice.

USKLADNENIE SPOTREBIČA

- Zvlhčovač vyčistite a osušte podľa vyššie uvedených pokynov.
- Spotrebič odporúčame skladovať v originálnom balení.
- Nevystavujte ho vysokým teplotám.



obr. 1



obr. 2

RIEŠENIE PROBLÉMOV

Ak zvlhčovač nepracuje správne, skontrolujte nasledujúce možné príčiny:

Problém	Príčina	Riešenie
Zvlhčovač nepracuje.	Napájací kábel nie je zapojený do zástrčky.	Zvlhčovač pripojte do elektrickej siete.
Kontrolka svieti, ale žiadna para zo spotrebiča nevychádza.	V nádržke nie je voda.	Doplňte vodu do nádržky.
Para nepríjemne zapácha.	Priístroj je nový.	Otvorte nádržku na vodu a odložte ju na 12 hodín na tmavé a chladné miesto.
	Voda v nádržke je špinavá alebo je v nádržke príliš dlho.	Vyčistite nádržku a vymeňte vodu.
Kontrolka svieti, ale spotrebič nefunguje.	V kanáliku je príliš mnoho vody.	Vylejte z kanálika trochu vody.
Zvlhčovač produkuje príliš málo pary.	Menič je zanesený.	Vyčistite menič jemnou kefkou.
	Voda je príliš špinavá alebo bola príliš dlho v nádržke.	Vyčistite nádržku a vymeňte vodu.
Priístroj vydáva neobvyklý hluk.	Šum v nádržke je spôsobený malým obsahom vody.	Do nádržky doplňte vodu.
	Spotrebič nestojí na rovnej ploche.	Spotrebič presuňte na stabilnú rovnú plochu.
Uzáver nádržky na vodu sa nedá povoliť.	Uzáver je príliš utiahnutý.	Na tesnenie uzáveru naneste tekuté mydlo.

SERVIS

Údržbu rozsiahlejšieho charakteru alebo opravu, ktorá vyžaduje zásah do vnútorných častí prístroja, môže vykonať len kvalifikovaný odborník alebo servis.

OCHRANA ŽIVOTNÉHO PROSTREDIA

- Preferujte recykláciu obalových materiálov a starých prístrojov.
- Škatuľu od prístroja môžete dať do zberu triedeného odpadu.
- Plastové vrecúška z polyetylénu (PE) odovzdajte ako zberný odpad na recykláciu.

Recyklácia prístroja na konci jeho životnosti:



Tento spotrebič je označený podľa európskej smernice 2012/19/EÚ o elektrickom odpade a elektrických zariadeniach (WEEE). Symbol na výrobku alebo jeho obale udáva, že tento výrobok nepatrí do domáceho odpadu. Treba ho odovzdať na zberné miesto na recykláciu elektrických a elektronických zariadení. Zaistením správnej likvidácie tohto výrobku zabránite negatívnym dôsledkom na životné prostredie a ľudské zdravie. Likvidácia musí byť vykonaná v súlade s predpismi na likvidáciu odpadu. Podrobnejšie informácie o recyklácii tohto výrobku zistíte na príslušnom miestnom úrade, u služby na likvidáciu domového odpadu alebo v obchode, kde ste výrobok kúpili.



Tento výrobok spĺňa všetky základné požiadavky smerníc EÚ, ktoré sa naň vzťahujú.

Zmeny v texte, vzhľade a technických špecifikáciách môžu nastať bez predošlého upozornenia a na tieto zmeny si vyhradujeme právo.

PODZIĘKOWANIE

Dziękujemy za zakup produktu marki Concept i życzymy, żeby byli Państwo zadowoleni z naszego produktu przez cały okres jego użytkowania.

Przed pierwszym użyciem należy uważnie przeczytać całą instrukcję obsługi, a potem zachować ją. Należy zadbać o to, aby także inne osoby, które będą obchodziły się z tym produktem, zapoznały się z niniejszą instrukcją.

Parametry techniczne	
Napięcie	220-240 V~, 50-60 Hz
Pobór mocy	30 W (zimna para), 110 W (ciepła para)
Pojemność pojemnika na wodę	5 l
Wydajność nawilżacza	400 ml/h

WAŻNE PRZESTROGI

- Nie wolno korzystać z urządzenia w sposób inny niż opisany w niniejszej instrukcji.
- Przed pierwszym użyciem należy usunąć z urządzenia wszystkie materiały opakowaniowe i marketingowe.
- Upewnij się, że podłączane napięcie zgadza się z wartościami podanymi na tabliczce znamionowej produktu.
- Umieszczaj urządzenie tylko na stabilnej powierzchni, z dala od innych źródeł ciepła.
- Nie wolno zostawiać urządzenia bez nadzoru, gdy jest włączone lub podłączone do gniazdka elektrycznego.
- Podczas podłączania urządzenia do i jego odłączania od gniazdka elektrycznego przycisk włącz/wyłącz musi być w pozycji wyłącz.
- Podczas odłączania urządzenia od gniazdka nie wolno nigdy ciągnąć za przewód zasilający, natomiast należy chwycić wtyczkę i wyciągnąć ją.
- Nie wolno dopuścić dzieci ani osób ubezwłasnowolnionych do obsługi urządzenia. Urządzenie należy używać poza ich zasięgiem.
- Osoby o ograniczonej zdolności ruchowej, zmniejszonym postrzeganiu zmysłowym, niewystarczającej zdolności umysłowej lub osoby, które nie zapoznały się z obsługą, mogą korzystać z urządzenia tylko pod nadzorem osoby odpowiedzialnej i zapoznanej z obsługą.
- Używając urządzenia w pobliżu dzieci, należy zachować szczególną ostrożność.
- Nie wolno używać urządzenia jako zabawki.

- Nie wolno wkładać palców, ołówków ani innych przedmiotów do otworów w urządzeniu.
- Nie wolno nigdy korzystać z urządzenia bez kratki ochronnych.
- Nie narażaj małych dzieci i osób chorych na bezpośredni przepływ powietrza.
- Nie zakrywaj urządzenia.
- Nie wieszaj niczego na urządzeniu ani nie umieszczaj niczego przed nim.
- Urządzenie może być używane tylko w pozycji pionowej.
- Nie używaj urządzenia w pobliżu prysznicy, wanny, zlewu lub basenu.
- Nie używaj urządzenia w wilgotnym lub zakurzonej otoczeniu.
- Nie używaj urządzenia w środowisku, w którym znajdują się gazy wybuchowe i substancje łatwopalne (rozpuszczalniki, lakiery, kleje itd.).
- Umieść nawilżacz przy wewnętrznej ścianie w pobliżu gniazdka elektrycznego. Aby osiągnąć najwyższą możliwą wydajność, osuszacz powinien być co najmniej 10 cm od ściany.
- Nie uzupełniaj wody do zwilżacza, jeżeli jest on podłączony do gniazdka. Zawsze najpierw odłącz go od źródła zasilania.
- Nawilżacz umieszczaj na stabilnej równej powierzchni, co najmniej 60 cm nad poziomem podłogi.
- Nie kieruj wylotu wilgoci bezpośrednio do ściany.
- Jeżeli nie używasz urządzenia, odłącz je od sieci elektrycznej.
- Nie wolno NIGDY przechylać, opróżniać ani przemieszczać urządzenia podczas pracy.
- Przed przystąpieniem do przemieszczania i obchodzenia się z pojemnikiem na wodę należy zawsze odłączyć urządzenie od sieci elektrycznej.
- Nie nalewaj wody do innych otworów w urządzeniu, tylko wlej ją do pojemnika na wodę.
- Nadmiar wilgotności w pomieszczeniu może doprowadzić do skraplania wody na oknach i meblach. W takim przypadku wyłącz nawilżacz.
- **Przed przystąpieniem do montażu lub demontażu należy odłączyć przewód zasilający od zasilania.**
- **Przed czyszczeniem i po użyciu wyłącz urządzenie i odłącz je od gniazdka elektrycznego.**
- Utrzymuj urządzenie w czystości, nie pozwól, aby ciała obce przedostawały się do otworów kratki. Mogą one spowodować poważne obrażenia, zwarcie, uszkodzić urządzenie lub spowodować pożar.

- Urządzenia nie wolno czyścić szorstkimi ani agresywnymi chemicznie substancjami.
- Nie wolno używać urządzenia z uszkodzonym przewodem lub wtyczką. Usterkę należy natychmiast usunąć, zwracając się do autoryzowanego centrum serwisowego.
- Nie używaj urządzenia, jeżeli nie pracuje ono prawidłowo, zostało upuszczone, uszkodzone lub zanurzone w cieczy. Oddaj je do autoryzowanego serwisu w celu sprawdzenia i naprawy.
- Nie używaj urządzenia w środowisku zewnętrznym.
- Urządzenie jest przeznaczone do użytku domowego, a nie jest przeznaczone do użytku komercyjnego.
- Nie wolno dotykać urządzenia wilgotnymi lub mokrymi rękoma.
- Nie wolno zanurzać przewodu zasilającego, wtyczki ani urządzenia w wodzie lub w innej cieczy.
- **Nie naprawiaj urządzenia samodzielnie. Skontaktuj się z autoryzowanym centrum serwisowym.**
- Z tego urządzenia mogą korzystać dzieci w wieku 8 lat i starsze oraz osoby o ograniczonej sprawności ruchowej lub umysłowej, lub bez odpowiedniego doświadczenia i wiedzy, jeżeli są one nadzorowane lub zapoznały się z instrukcją bezpiecznej obsługi urządzenia i rozumieją ewentualnym zagrożeniom. Czyszczenie ani konserwację wykonywaną przez użytkownika nie mogą wykonywać dzieci, chyba że są one starsze niż 8 lat i pod nadzorem. Dzieci poniżej 8 lat muszą trzymać się poza zasięgiem urządzenia i jego dopływu. Dzieciom nie wolno bawić się z urządzeniem.

Nieprzestrzeganie instrukcji producenta może doprowadzić do tego, że ewentualna naprawa nie zostanie uznana za naprawę gwarancyjną.

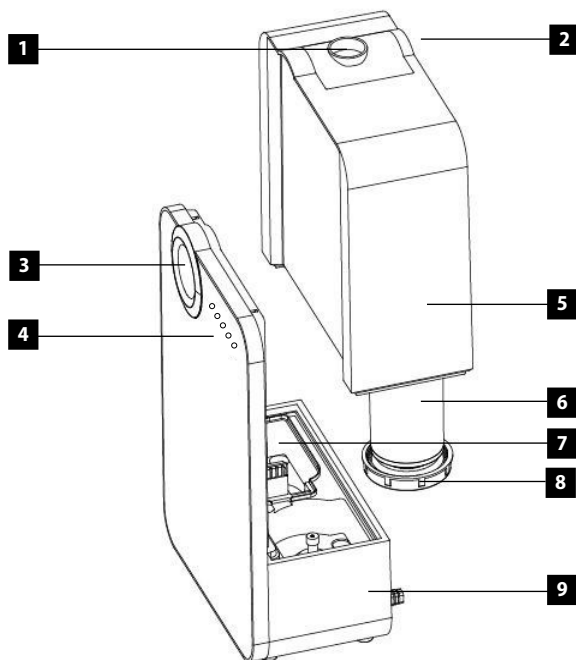
INFORMACJE DLA KONSUMENTA DOTYCZĄCE BEZPIECZEŃSTWA

Pamiętaj: nawilżacz, jako urządzenie elektryczne, wymaga uwagi podczas pracy.

Pamiętaj: jeżeli na ścianach lub oknach tworzy się wilgoć, wyłącz nawilżacz. Nadmierna wilgotność w pomieszczeniu może spowodować szkody. Nie blokuj wlotu ani wylotu powietrza.

OPIS PRODUKTU

- 1 Wylot pary
- 2 Uchwyt
- 3 Nocne światło
- 4 Panel sterowania
- 5 Pojemnik na wodę
- 6 Dodatkowy filtr
- 7 Falownik
- 8 Pokrywa pojemnika na wodę
- 9 Podstawa



UŻYWANIE

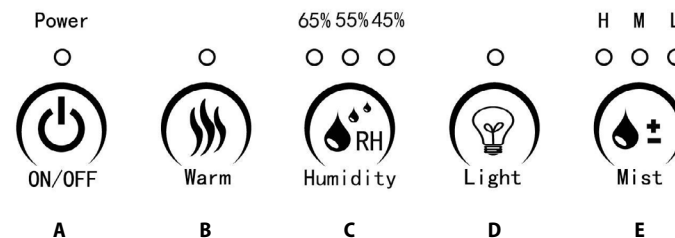
PRZED PIERWSZYM UŻYCIEM

1. Upewnij się, że urządzenie jest wyłączone i odłączone od zasilania.
2. Umieść nawilżacz na równej powierzchni, co najmniej 60 cm nad podłogą i 10 od ściany. Nie zaleca się umieszczać nawilżacza na drogich meblach.
3. Instrukcja uzupełniania wody w pojemniku
 - Wyjmij pojemnik z podstawy do góry (patrz rysunek powyżej).
 - Obróć pojemnik do góry dnem, odkręć nakrętkę pojemnika znajdującą się na dnie, obracając ją w kierunku przeciwnym do ruchu wskazówek zegara i napełnij pojemnik świeżą zimną wodą.
NIE NAPEŁNIJ POJEMNIKA CIEPŁĄ WODĄ, MOŻE WYSTĄPIĆ PRZECIEK.
 - Po napełnieniu pojemnika przykręć nakrętkę w kierunku ruchu wskazówek zegara i umieść pojemnik z powrotem na podstawie. Woda zacznie automatycznie spływać do podstawy urządzenia.
4. Podłącz przewód zasilający do źródła zasilania.

UWAGA!

Uchwyt na tylnej ścianie pojemnika służy tylko do wyjmowania pojemnika z urządzenia, a nie do przemieszczania całego urządzenia. Nieostrożne obchodzenie się może spowodować przewrócenie urządzenia i wylanie wody z jego podstawy.

INSTRUKCJA OBSŁUGI



A) Główny wyłącznik

Naciśnij przycisk A, aby włączyć/wyłączyć urządzenie.

B) Przełącznik ustawienia ciepłej pary

Naciśnij przycisk B, aby włączyć/wyłączyć funkcję ciepłej pary.

C) Ustawienie stopnia wilgotności

Naciśnij przycisk C, aby ustawić niską (45 %), średnią (55 %) lub wysoką (65 %) wilgotność.

D) Przełącznik nocnego światła

Naciśnij przycisk D, aby włączyć/wyłączyć światło.

E) Ustawiania intensywności mgły

Naciśnij przycisk E, aby ustawić niską (L), średnią (M) lub wysoką (H) intensywność pary.

UWAGA! Jeżeli na oknach lub ścianach wystąpi skraplanie, wyłącz urządzenie.

CZYSZCZENIE I KONSERWACJA

Brak wilgoci w zimie może powodować suchość skóry i podrażnienie błony śluzowej nosa, częste przeziębienia, ból gardła itp. Nawilżacze powietrza wytwarzają względną wilgotność i chronią nasze zdrowie. Aby maksymalnie wykorzystać nawilżacz, nie uszkadzając go, należy kierować się poniższą instrukcją konserwacji. W razie niezastosowania się do tych wskazówek w wodzie mogą rozmnożyć się niepożądane mikroorganizmy.

CODZIENNA KONSERWACJA

- Przed przystąpieniem do czyszczenia wyłącz urządzenie i odłącz je od sieci elektrycznej.
- Otwórz pojemnik na wodę i górną część nawilżacza.
- Starannie wypłucz i wyczyść pojemnik, aby usunąć osady i brud. Oczyszcz i wysusz go za pomocą miękkiej szmatki lub papierowego ręcznika.
- Napełnij pojemnik świeżą zimną wodą z kranu zgodnie z opisem w instrukcji uzupełniania wody.

COTYGODNIOWA KONSERWACJA

- Powtórz powyższe 3 punkty codziennej konserwacji.
- Wlej do pojemnika ok. 200 ml octu i pozostaw działać na 15 minut. Następnie usuń kamień w pojemniku, szczególnie w falowniku (Rys. 1), miękką szczoteczką.
- Usuń kamień i resztki octu czystą miękką ściereczką.

OSTRZEŻENIE DOTYCZĄCE KONSERWACJI

- NIGDY nie zanurzaj jednostki głównej urządzenia w wodzie.
- Do czyszczenia urządzenia nie używaj rozcieńczalników ani innych agresywnych chemicznie substancji.
- Wewnętrzna część urządzenia należy czyścić miękką szmatką.
- Do czyszczenia falownika używaj tylko miękkiej szczoteczki. Czyść go raz w tygodniu.
- Używaj szczoteczki z miękkimi włosami.
- Jeżeli w pojemniku pozostanie woda, wymień ją co najmniej raz na tydzień.

WYMIANA WKŁADU FILTRA (OPCJONALNIE)

Wkład filtra należy wymieniać raz na 6 miesięcy zgodnie z instrukcją poniżej:

- Przed przystąpieniem do obchodzenia się z pojemnikiem na wodę należy zawsze odłączyć urządzenie od sieci elektrycznej. Nie wolno dotykać wody w podstawie urządzenia podczas pracy.
- Obróć pojemnik na wodę do góry dnem i odkręć nakrętkę. Wkład filtra jest wkręcona w wewnętrzną część tej nakrętki (Rys. 2).
- Odkręć stary wkład filtra od nakrętki.
- Wkręć nowy wkład filtra do nakrętki, którą następnie wkręć z powrotem do pojemnika na wodę.

Pamiętaj: wkład filtra wykonany jest z żywicy jonowymiennej.

PRZECHOWYWANIE URZĄDZENIA

- Wyczyść i osusz nawilżacz zgodnie z powyższymi wskazówkami.
- Zaleca się przechowywać urządzenie w oryginalnym opakowaniu.
- Nie narażaj go na działanie wysokich temperatur.



Rys. 1



Rys. 2

ROZWIĄZYWANIE PROBLEMÓW

Jeżeli Twój odwilżacz nie działa prawidłowo, sprawdź następujące możliwe przyczyny:

Problem	Przyczyna	Rozwiązanie
Nawilżacz nie działa.	Przewód zasilający nie jest podłączony do gniazdka.	Podłącz nawilżacz do sieci elektrycznej.
Lampka świeci, ale z urządzenia nie wychodzi para.	Brak wody w pojemniku.	Uzupelnij wodę w pojemniku.
Para nieprzyjemnie pachnie.	Urządzenie jest nowe.	Otwórz pojemnik na wodę i pozostaw go przez 12 godzin w ciemnym i chłodnym miejscu.
	Woda jest zbyt brudna lub jest w pojemniku zbyt długo.	Wyczyść pojemnik i wymień wodę.
Lampka świeci, ale urządzenie nie działa.	W rowku jest zbyt dużo wody.	Wylej trochę wody z rowka.
Nawilżacz wytwarza zbyt mało pary.	Falownik jest zatkany.	Wyczyść falownik miękką szczotką.
	Woda jest zbyt brudna lub była zbyt długo w pojemniku.	Wyczyść pojemnik i wymień wodę.
Urządzenie emituje niezwykle dźwięk.	Szum w pojemniku jest spowodowany niską zawartością wody.	Napełnij zbiornik wodą.
	Urządzenie nie znajduje się na płaskiej i stabilnej powierzchni.	Przenieś urządzenie na stabilną równą powierzchnię.
Nie można poluzować nakrętki pojemnika na wodę.	Nakrętka jest zbyt dokręcona.	Nasmaruj uszczelkę nakrętki mydłem w płynie.

SERWIS

Bardziej kompleksowe konserwacje lub naprawy wymagające ingerencję w wewnętrzne elementy produktu powinien wykonywać wykwalifikowany serwis.

OCHRONA ŚRODOWISKA

- Należy preferować recykling materiałów opakowaniowych i starych urządzeń.
- Pudełko urządzenia można usuwać jako odpad sortowany.
- Plastikowe worki z polietylenu (PE) należy oddać w miejscu gromadzenia materiału do recyklingu.

Recykling urządzenia pod koniec jego okresu żywotności:



Niniejsze urządzenie jest oznaczone zgodnie z Dyrektywą Europejską 2012/19/UE w sprawie zużytego sprzętu elektrycznego i elektronicznego (WEEE). Symbol na produkcie lub jego opakowaniu oznacza, że produktu tego nie wolno traktować jako odpadu komunalnego. Należy przekazać go do punktu zbiórki do recyklingu urządzeń elektrycznych i elektronicznych. Zapewnienie prawidłowej utylizacji niniejszego produktu zapobiega negatywnym wpływom na środowisko oraz zdrowie ludzi, jakie mogłyby wynikać z niewłaściwej utylizacji tego produktu. Utylizację należy wykonać zgodnie z przepisami dotyczącymi utylizacji odpadów. W celu uzyskania szczegółowych informacji na temat recyklingu niniejszego produktu skontaktuj się z lokalnym biurem, służbą usuwania odpadów z gospodarstw domowych lub sklepem, w którym zakupiono produkt.



Produkt ten spełnia wszystkie podstawowe wymagania dotyczących dyrektyw UE.

Zmiany tekstu, wyglądu i specyfikacji technicznych mogą ulec zmianie bez wcześniejszego powiadomienia, do czego zastrzegamy sobie prawo.

KÖSZÖNETNYILVÁNÍTÁS

Köszönjük, hogy megvásárolta ezt a Concept márkájú készüléket, és kívánjuk, hogy használata során végig elégedett legyen termékünkkel.

Az első használat előtt figyelmesen tanulmányozza át az egész használati útmutatót, és őrizze meg. Gondoskodjon róla, hogy a terméket kezelő valamennyi személy megismerje az útmutató tartalmát.

Műszaki adatok	
Feszültség	220-240 V~, 50-60 Hz
Teljesítményfelvétel	30 W (hideg pára), 110 W (meleg pára)
A víztartály kapacitása	5 l
A párástító teljesítménye	400 ml/h

FONTOS FIGYELMEZTETÉS

- Ne használja a terméket az ebben az útmutatóban leírtaktól eltérően.
- Az első használat előtt távolítson el a készülékről minden csomagoló- és marketinganyagot.
- Ellenőrizze, hogy a csatlakoztatott feszültség megfelel-e a típuscímkén megadott értékeknek.
- A készüléket csak stabil felületre tegye, más hőforrásoktól távol.
- Ne hagyja a készüléket felügyelet nélkül, ha be van kapcsolva, vagy csatlakoztatva van az elektromos hálózathoz.
- Amikor csatlakoztatja az elektromos hálózatba, vagy kihúzza a hálózatból, a ki/bekapcsoló gombnak kikapcsolt állásban kell lennie.
- A készüléket soha ne a kábelnél fogva húzza ki az aljzatból, hanem fogja meg a csatlakozót, és úgy húzza ki.
- Ne engedje, hogy gyermekek vagy cselekvőképtelen személyek hozzáférjenek a készülékhez.
- Csökkent mozgásképességgel, csökkent érzékszervi képességekkel vagy nem megfelelő szellemi alkalmassággal bíró, valamint a használati útmutatót nem ismerő személyek csak felelős, az útmutatót ismerő személy felügyelete alatt használhatják a készüléket.
- Legyen különösen óvatos, ha a készüléket gyermekek közelében használja.
- Ne engedje, hogy a készüléket játékként használják.

- Soha ne dugja a kezét, ceruzát vagy más tárgyat a készülék nyílásaiba.
- Soha ne használja a készüléket a fedőrácsok nélkül.
- Kisgyermeket vagy beteg személyeket ne tegyen ki a közvetlen légáramlásnak.
- Ne takarja le a készüléket.
- Ne akasszon semmit a készülékre, és ne tegyen semmit elé.
- A készüléket csak álló helyzetben szabad használni.
- Ne használja a készüléket zuhany, kád, mosdó vagy medence közelében.
- Ne használja a készüléket nedves vagy poros helyen.
- Ne használja a készüléket olyan környezetben, ahol robbanékony gázok vagy gyúlékony anyagok (oldószer, lakk, ragasztó stb.) találhatóak.
- A párasítót tegye a belső falhoz a konnektorhoz közel. A legnagyobb hatékonyság elérése érdekében a párasítót a faltól legalább 10 cm-re kell elhelyezni.
- Ne töltsön vizet a párasítóba, ha csatlakoztatva van a konnektorba, mindig először húzza ki a hálózathoz.
- A párasítót stabil, sima felületre helyezze, legalább 60 cm-rel a padló fölé.
- A párákivezetést ne irányítsa a fal felé.
- Ha a készüléket nem használja, mindig húzza ki az elektromos hálózathoz.
- Üzemelés közben a készüléket SOHA ne döntse meg, ne üritse ki, és ne helyezze át.
- A készülék áthelyezése vagy a víztartállyal való tevékenység előtt a készüléket mindig húzza ki az elektromos hálózathoz.
- A vizet ne öntse soha más nyílásba, csak a víztartályba.
- A túlzott páratartalom a helyiségben vízkicsapódást okozhat az ablakokon és a bútoron. Ha ilyet tapasztal, kapcsolja ki a párasítót.
- **A készülék össze- vagy szétszerelése előtt húzza ki a tápkábelt az aljzathoz.**
- **Tisztítás előtt és használat után kapcsolja ki a készüléket, húzza ki az aljzathoz.**
- Tartsa tisztán a készüléket, vigyázzon, nehogy idegen tárgy kerüljön a rácsok nyílásaiba. Súlyos sérülést, rövidzárlatot vagy tüzet okozhat, vagy kárt tehet a készülékben.
- A készülék tisztításához ne használjon durva és kémiaailag agresszív anyagokat.

- Ne használja a készüléket sérült kábellel vagy csatlakozóval, haladéktalanul javíttassa ki a hibát szakszervizben.
- Ne használja a készüléket, ha nem működik megfelelően, ha leesett, megsérült vagy nedves lett. Megvizsgálás és javítás céljából vigye szakszervizbe.
- A készüléket ne használja a szabadban.
- A készülék csak háztartási használatra alkalmas, kereskedelmi használatra nem való.
- Ne nyúljon a készülékhez nedves vagy vizes kézzel.
- **Se a tápkábelt, se a csatlakozót, se a készüléket ne merítse vízbe vagy más folyadékba.**
- Ne javítsa maga a készüléket. Forduljon szakszervizhez.
- Ezt a készüléket csak 8 évnél idősebb gyerekek használhatják és olyan csökkent fizikai vagy mentális képességű személyek, akik felügyelet alatt vannak, vagy ismertették velük a berendezés biztonságos használati módját és tisztában vannak az esetleges veszélyekkel. A felhasználói karbantartást és tisztítást gyerekek nem végezhetik, ha nem idősebbek 8 évnél, és nincsenek felügyelet alatt. A 8 évnél fiatalabb gyerekeket tartsa távol a készüléktől és a vezetékektől. A gyerekeknek tilos a készülékkel játszani.

Ha nem tartja be a gyártó utasításait, az esetleges javításra nem vonatkozik a jótállás.

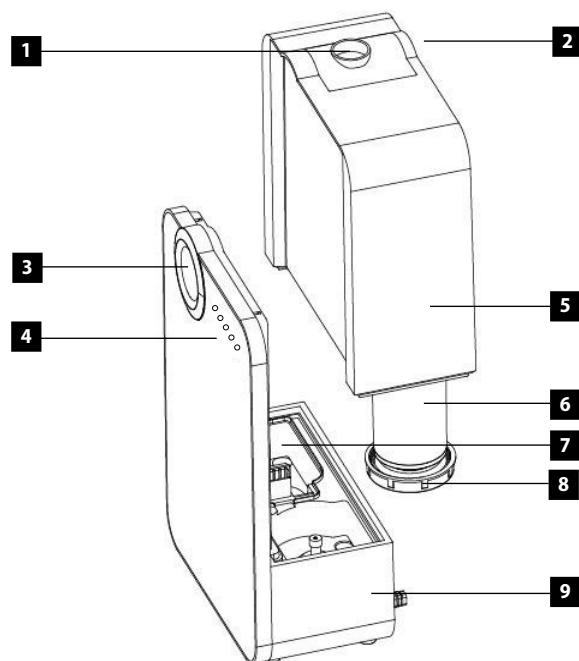
BIZTONSÁGI TUDNIVALÓK A FELHASZNÁLÓ SZÁMÁRA

Megjegyzés: A párasító, mint minden elektromos készülék, üzemeltetés közben figyelmet igényel.

Megjegyzés: Ha a falon vagy az ablakokon nedvesség jelenik meg, kapcsolja ki a párasítót. A túlzott páratartalom a helyiségben kárt okozhat. Ne torlaszolja el a levegő bemenetét és kimenetét.

A TERMÉK LEÍRÁSA

- 1 Párakimenet
- 2 Fogantyú
- 3 Éjszakai világítás
- 4 Kezelőpanel
- 5 Víz tartály
- 6 Kiegészítő szűrő
- 7 Átalakító
- 8 A víztartály fedele
- 9 Alapzat



HASZNÁLAT

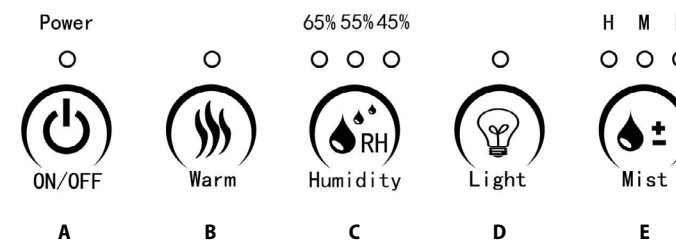
AZ ELSŐ HASZNÁLAT ELŐTT

1. Győződjön meg róla, hogy a készülék ki van kapcsolva, és ki van húzva az elektromos hálózathoz.
2. A párasítót sima felületre, legalább 60 cm-rel a padló fölé, és legalább 10 cm-re a faltól. Nem javasoljuk, hogy a párasítót drága bútorra tegye.
3. Útmutató a víz tartályba töltésére
 - Vegye le a tartályt a tartójáról felfelé (ld. a fenti ábrát).
 - Fordítsa fel a tartályt, csavarja le a fenekén található fedelet az óramutató járásával ellentétes irányba, és töltsen meg a tartályt friss hideg vízzel.
 - NE TÖLTÖN A TARTÁLYBA MELEG VIZET, VÍZSZIVÁRGÁSRA KERÜLHET SOR.
 - A tartály megtöltése után csavarja vissza a fedelet az óramutató járásával megegyező irányba, és a tartályt tegye vissza a tartóba. A víz automatikusan folyni kezd a készülék alapzatába.
4. Csatlakoztassa a tápkábelt az elektromos hálózathoz.

VIGYÁZAT!

A fogantyú a tartály hátoldalán csak a tartály kivételére szolgál, az egész készülék áthelyezésére semmiképpen sem. A gondatlan kezelés miatt a készülék felborulhat, és a víz kifolyhat az alapzatból.

KEZELÉSI ÚTMUTATÓ



- A) Főkapcsoló**
A készülék be- és kikapcsolásához nyomja meg az A gombot.
- B) Meleg pára beállítására szolgáló kapcsoló**
A meleg pára üzemmód be- és kikapcsolásához nyomja meg a B gombot.
- C) Páraszint beállítása**
Az alacsony (45%), közepes (55%) vagy magas (65%) páratartalom beállításához nyomja meg a C gombot.
- D) Éjszakai világítás kapcsoló**
Az éjszakai világítás be- és kikapcsolásához nyomja meg a D gombot.
- E) A pára intenzitásának beállítása**
A pára alacsony (L), közepes (M) vagy magas (H) intenzitása beállításához nyomja meg az E gombot.

VIGYÁZAT! Ha az ablakokon és a falakon pára csapódik le, kapcsolja ki a készüléket.

TISZTÍTÁS ÉS KARBANTARTÁS

Télen az alacsony páratartalom kiszáríthatja a bőrét, és kellemetlen irritációt okozhat az orrnyálkahártyán, megfázást, torokfájást stb. okozhat. A légpárásító relatív páratartalmat hoz létre, és védi az egészséget. Annak érdekében, hogy a párasítót minél jobban ki tudja használni, és ne hibásodjon meg, tartsa be a karbantartására vonatkozó alábbi utasításokat. Ha ezeket az utasításokat nem tartja be, a vízben nem kívánatos mikroorganizmusok szaporodhatnak el.

NAPI KARBANTARTÁS

- Tisztítás előtt kapcsolja ki a készüléket, és húzza ki a hálózati csatlakozót.
- Hajtsa le a víztartályt és a légpárásító felső részét.
- A tartályt alaposan öblítse ki és tisztítsa meg, hogy eltávolítsa az üledéket és szennyeződések. Tisztítsa meg, és egy tiszta, puha rongy vagy papírtörülkö segítségével szárítsa meg.
- Töltsen meg a tartályt friss, hideg csapvízzel, ahogy a víztöltéssel kapcsolatos utasítások előírják.

HETI KARBANTARTÁS

- Ismétlje meg a napi karbantartás 3 fenti lépését.
- A tartályba töltsön kb. 200 ml ecetet, és hagyja 15 percig hatni. Ezután a tartályban, és főleg az átalakítóban (1. ábra) lévő vízkövet távolítsa el egy finom kefével.
- A vízkövet és az ecetmaradékot távolítsa el egy tiszta, puha ronggyal.

FIGYELMEZTETÉS A KARBANTARTÁSSAL KAPCSOLATBAN

- SOHA ne merítse a készülék főegységét vízbe.
- A párasító tisztításához ne használjon oldószert vagy más agresszív anyagot.
- A készülék belső részeit egy puha ronggyal tisztítsa.
- Az átalakítót csak egy finom kefével tisztítsa. Hetente egyszer tisztítsa meg.
- Finom sörtéjű kefét használjon.
- Ha a tartályban maradt víz, legalább hetente cserélje.

A SZŰRŐPATRON CSERÉJE (VÁLASZTHATÓ)

A szűrőpatront 6-havonta cserélje az alábbi utasítások szerint:

- A víztartállyal való tevékenység előtt a készüléket mindig húzza ki az elektromos hálózathoz. Üzemelés közben ne érjen hozzá a készülék alapzatában lévő vízhez.
- Fordítsa fel a víztartályt, és csavarja ki a fedelet. A szűrőpatron ehhez a fedélhez van hozzacsavarozva (2. ábra).
- Csavarja le a régi szűrőpatront a fedélről.
- Csavarja fel az új szűrőpatront a fedélre, és azt csavarja vissza a víztartályra.

Megjegyzés: A szűrőpatron ioncserélő gyantából készült.

A KÉSZÜLÉK TÁROLÁSA

- Tisztítsa meg és szárítsa meg a párasítót a fenti utasítások alapján.
- Javasoljuk, hogy a készüléket az eredeti csomagolásában tárolja.
- Ne tegye ki magas hőmérsékletnek.



1. ábra



2. ábra

PROBLÉMAMEGOLDÁS

Ha a párasító nem működik megfelelően, ellenőrizze az alábbi lehetséges okokat:

Hiba	Ok	Megoldás
A párasító nem működik.	A tápkábel nincs bedugva a hálózati aljzatba.	Csatlakoztassa a párasítót az elektromos hálózatba.
A kontroll-lámpa ég, de a készülékből nem jön pára.	A tartályban nincs víz.	Töltsön vizet a víztartályba.
A párának kellemetlen szaga van.	A készülék új.	Vegye ki a víztartályt, és tegye félre 12 órára egy sötét és hűvös helyre.
	A tartályban lévő víz szennyezett, vagy túl sokáig volt a tartályban.	Tisztítsa ki a tartályt, és cserélje ki a vizet.
A kontroll-lámpa ég, a készülék azonban nem működik.	A csatornában túl sok víz van.	Öntsön ki egy kis vizet a csatornából.
A párasító túl kevés párárt termel.	Az átalakító szennyezett.	Tisztítsa ki az átalakítót egy finom kefével.
	A víz túl szennyezett, vagy túl sokáig volt a tartályban.	Tisztítsa ki a tartályt, és cserélje ki a vizet.
A készülék szokatlan zajt ad ki.	A zajt a túl kevés víz okozza a tartályban.	Töltse meg a tartályt vízzel.
	A készülék nem sima felületen áll.	Tegye át a készüléket egy stabil, sima felületre.
A tartály fedelét nem lehet kicsavarni.	A fedél túl erősen van behúzva.	A fedél tömítésére vigyen fel folyékony szappant.

SZERVIZ

Nagyobb mértékű, vagy a termék belső részeire is vonatkozó karbantartást vagy javítást szakembernek vagy szakszerviznek kell elvégeznie.

A KÖRNYEZET VÉDELME

- Lehetőleg gondoskodjon a csomagolóanyagok és a régi készülék újrahasznosításáról.
- A készülék dobozát kidobhatja szelektív hulladékgyűjtőbe.
- A polietilén (PE) műanyagzacskókat adja le újrahasznosítható anyagokat gyűjtő helyen.

A készülék újrahasznosítása élettartama végén:



Ez a készülék az európai Elektromos hulladékról és elektromos berendezésekről (WEEE) szóló 2012/19/EU irányelvnek megfelelően van megjelölve. A terméken vagy a csomagolásán található szimbólum jelzi, hogy a termék nem tartozik a vegyes háztartási hulladék közé. El kell vinni olyan helyre, ahol az elektromos és elektronikus hulladékot gyűjtik újrahasznosítás céljából. A termék megfelelő módon történő megsemmisítésének biztosításával megakadályozza a környezetet és az emberi egészséget veszélyeztető negatív hatásokat, amelyeket a nem megfelelő hulladék-megsemmisítés okozhatna. A megsemmisítést a hulladékgazdálkodási előírásoknak megfelelően kell végrehajtani. A termék újrahasznosítására vonatkozó részletesebb információkért forduljon az illetékes helyi hivatalhoz, a háztartási hulladék megsemmisítésével foglalkozó szolgáltatóhoz, vagy az üzlethez, ahol a terméket vásárolta.



Ez a termék teljesíti minden rá vonatkozó EU-irányelv alapkövetelményeit.

A szövegben, a kivitelben és a műszaki jellemzőkben előzetes figyelmeztetés nélkül sor kerülhet változtatásokra, minden módosításra vonatkozó jog fenntartva.

PATEICĪBA

Pateicamies par šīs "Concept" ierīces iegādi. Ceram, ka būsiet apmierināti ar šo izstrādājumu visu tā kalpošanas laiku.

Pirms lietošanas rūpīgi izlasiet šo lietošanas instrukciju un uzglabājiet to drošā vietā, lai nepieciešamības gadījumā varētu pārlasīt. Nodrošiniet, lai arī citi cilvēki, kuri izmantos šo ierīci, pirms šīs ierīces lietošanas būtu iepazinušies ar norādījumiem.

Tehniskie dati	
Spriegums	220–240 V~, 50–60 Hz
Jauda	30 W (auksts tvaiks), 110 W (silts tvaiks)
Ūdens tvertnes ietilpība	5 l
Mitrinātāja jauda	400 ml/h

SVARĪGI BRĪDINĀJUMI

- Lietojiet šo ierīci tikai tā, kā izklāstīts šajā lietošanas instrukcijā.
- Pirms ierīces pirmās izmantošanas noņemiet visu iepakojumu un reklāmas materiālus.
- Pārliedzieties, ka elektrotīkla spriegums atbilst tam spriegumam, kas ir minēts uz izstrādājuma tehnisko pamatdatu plāksnītes.
- Novietojiet ierīci tikai uz stabilas virsmas drošā attālumā no citiem siltuma avotiem.
- Neatstājiet ierīci bez uzraudzības, kad tā ir ieslēgta vai pat tikai pievienota kontaktligzdai.
- Pievienojot ierīci elektrotīkla kontaktligzdai un atvienojot no tās, galvenajam slēdzim "ieslēgt/izslēgt" jābūt izslēgtam.
- Atvienojot ierīci no elektrotīkla, nekad neraujiet elektrības vadu. Satveriet kontaktdakšu un atvienojiet to, viegli pavelkot.
- Neļaujiet ar ierīci darboties bērniem vai personām bez attiecīgām iemaņām. Izmantojiet to bērniem nepieejamā vietā.
- Personām ar ierobežotām kustību spējām, ierobežotu maņu uztveri, nepietiekamām gara spējām vai cilvēkiem, kas nepārzina pareizu tās izmantošanu, šī ierīce jāizmanto tikai atbildīgas, zinošas personas uzraudzībā.
- Ja ierīces izmantošanas laikā tuvumā ir bērni, ievērojiet papildu piesardzību.

- Neļaujiet izmantot ierīci kā rotaļlietu.
- Neievietojiet ierīces atverēs pirkstus, zīmuļus vai citus priekšmetus.
- Neizmantojiet ierīci bez pārsega režģa.
- Nepakļaujiet mazus bērnus un slimas personas tiešai gaisa plūsmai.
- Neapsedziet ierīci.
- Neko neuzkariet uz ierīces un nenovietojiet tās priekšā.
- Ierīci drīkst izmantot tikai vertikālā stāvoklī.
- Nelietojiet ierīci dušas, vannas, izlietnes vai peldbaseina tuvumā.
- Neizmantojiet ierīci mitrā vai puteklainā vidē.
- Neizmantojiet ierīci vietā, kur atrodas sprādzienbīstamas gāzes vai viegli uzliesmojošas vielas (šķidumi, tvaiki, līmes utt.).
- Novietojiet mitrinātāju pie iekšējās sienas blakus elektrotīkla rozetei. Lai sasniegtu visaugstāko iespējamo efektivitāti, mitrinātājs jānovieto vismaz 10 cm attālumā no sienas.
- Nepievienojiet mitrinātājā ūdeni, ja tas ir pievienots kontaktligzdai: vienmēr vispirms atvienojiet ierīci no strāvas padeves.
- Novietojiet mitrinātāju uz stabilas un līdzenas virsmas, vismaz 60 cm virs grīdas līmeņa.
- Nevērsiet mitruma izvadi tieši pret sienu.
- Ja ierīci neizmantojat, vienmēr atvienojiet to no strāvas avota.
- Eksploatācijas laikā NEKAD nenolieciet, neiztukšojiet vai nepārvietojiet ierīci.
- Pirms ierīces pārvietošanas un darbībām ar ūdens tvertni vienmēr atvienojiet ierīci no strāvas avota.
- Nelejiet ūdeni ierīces atverēs, bet gan tikai – ūdens tvertnē.
- Pārmērīgs mitrums telpā var izraisīt ūdens kondensēšanos uz logiem un mēbelēm. Ja tā notiek, izslēdziet mitrinātāju.
- **Pirms ierīces uzstādīšanas vai demontāžas atvienojiet strāvas vadu no elektrotīkla.**
- **Pirms tīrīšanas un pēc izmantošanas izslēdziet ierīci un atvienojiet elektrības vadu no elektrotīkla.**
- Uzturiet ierīci tīru, nepieļaujiet svešķermeņu nokļūšanu režģa spraugās. Tas varētu izraisīt nopietnus savainojumus, īssavienojumu, sabojāt ierīci vai izraisīt ugunsgrēku.
- Ierīces tīrīšanai neizmantojiet abrazīvas vai ķīmiski agresīvas vielas.

- Lai veiktu bojātu detaļu labošanu vai maiņu, nekavējoties sazinieties ar pilnvaroto servisa apkalpes centru.
- Nelietojiet ierīci, ja tā nedarbojas pareizi vai ja tā ir nomesta, bojāta vai pakļauta šķidrumu iedarbībai. Nogādājiet ierīci pārbaudīšanai un labošanai pilnvarotā servisa apkalpes centrā.
- Šī ierīce nav paredzēta lietošanai ārpus telpām.
- Ierīce ir paredzēta tikai mājāsaimniecības vajadzībām. Tā nav paredzēta ekspluatācijai komercnolūkos.
- Nepieskarieties ierīcei ar mitrām vai slapjām rokām.
- **Nepieļaujiet elektrības vada, spraudkontakta vai ierīces nokļūšanu ūdenī vai citā šķidrumā.**
- Ir aizliegts labot ierīci patstāvīgi. Sazinieties ar pilnvaroto servisa centru.
- Šo ierīci var izmantot bērni vecumā no 8 gadiem un vecāki. Personas ar fiziskiem, maņu vai garīgiem traucējumiem vai ar nepietiekamu pieredzi un zināšanām drīkst izmantot šo ierīci, ja viņi atrodas citu cilvēku uzraudzībā vai arī ir instruēti par ierīces izmantošanu drošā veidā, kā arī izprot iespējamo bīstamību. Lietotāja veikto ierīces tīrīšanu un apkopi nedrīkst veikt bērni, kas jaunāki par 8 gadiem un neatrodas pieaugušo uzraudzībā. Bērni, kas ir jaunāki par 8 gadiem, nedrīkst atrasties ierīces un tās vada tuvumā. Neļaujiet bērniem rotaļāties ar šo ierīci.

Ražotāja norādījumu neievērošanas dēļ var tikt atteikts garantijas remonts.

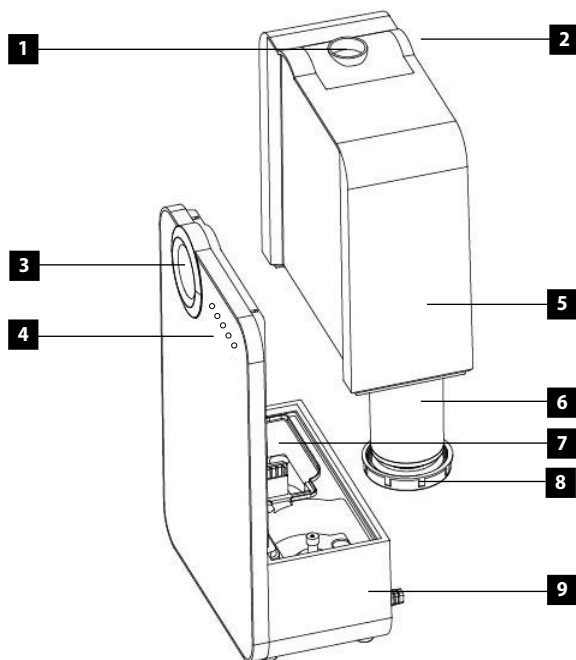
DROŠĪBAS INFORMĀCIJA LIETOTĀJIEM

Piezīme: Līdzīgi kā citu elektroierīču gadījumā, izmantojot mitrinātāju, jāievēro piesardzība.

Piezīme: Ja uz sienām un logiem veidojas mitrums, izslēdziet mitrinātāju. Pārmērīgs mitrums telpā var nodarīt kaitējumu. Nebloķējiet gaisa ieplūdi vai izplūdi.

IERĪCES APRAKSTS

- 1 Tvaika izvade
- 2 Rokturis
- 3 Nakts apgaismojums
- 4 Vadības panelis
- 5 Ūdens tvertne
- 6 Papildu filtrs
- 7 Pārveidotājs
- 8 Ūdens tvertnes vāks
- 9 Pamatne



IZMANTOŠANA

PIRMS PIRMĀS IZMANTOŠANAS

1. Pārlicinieties, ka ierīce ir izslēgta un atvienota no elektrotīkla.
2. Novietojiet mitrinātāju uz līdzenas virsmas vismaz 60 cm attālumā no grīdas līdz 10 cm attālumā no sienas. Nav ieteicams novietot mitrinātāju uz dārgām mēbelēm.
3. Ūdens tvertnes uzpildes norādījumi
 - Izņemiet ūdens tvertni no pamatnes virzienā augšup (sk. attēlu iepriekš).
 - Apgrīziet ūdens tvertni otrādi, atskrūvējiet vāku tās apakšdaļā, griežot pretēji pulksteņrādītāja virzienam, un uzpildiet tvertni ar svaigu, aukstu ūdeni.

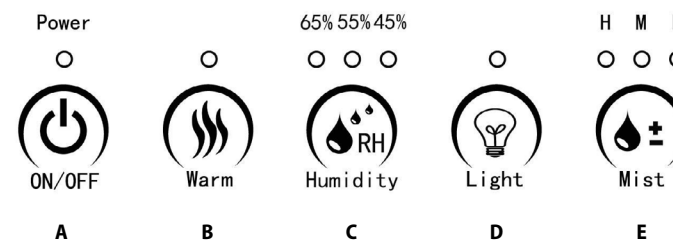
NEPIEPILDIET ŪDENS TVERTNI AR SILTU ŪDENI, JO TAS VAR IZRAISĪT ŪDENS NOPLŪDI.

 - Pēc tvertnes uzpildes stingri pieskrūvējiet vāku pulksteņrādītāja virzienā un novietojiet tvertni atpakaļ uz pamatnes. Ūdens sāks automātiski tecēt uz ierīces pamatni.
4. Pievienojiet strāvas vadu elektrotīklam.

UZMANĪBU!

Rokturi uz tvertnes aizmugurējās sienas izmanto tikai tvertnes izņemšanai no ierīces, nevis visas ierīces pārvietošanai. Neuzmanīga ierīces pārvietošana var izraisīt tās apgāšanos un ūdens iztecēšanu no ierīces pamatnes.

LIETOŠANAS INSTRUKCIJA



- A) Galvenais slēdzis**
Nospiediet A taustiņu, lai ieslēgtu/izslēgtu ierīci.
- B) Siltā tvaika iestatišanas taustiņš**
Nospiediet B taustiņu, lai ieslēgtu/izslēgtu siltā tvaika funkciju.
- C) Mitruma līmeņa iestatišana**
Nospiediet C taustiņu, lai iestatītu zemu (45 %), vidēju (55 %) vai augstu (65 %) mitruma līmeni.
- D) Nakts apgaismojuma slēdzis**
Nospiediet D taustiņu, lai ieslēgtu/izslēgtu apgaismojumu.
- E) Tvaika intensitātes iestatišana**
Nospiediet E taustiņu, lai iestatītu zemu (L), vidēju (M) vai augstu (H) tvaika intensitāti.

UZMANĪBU! Ja uz logiem vai sienas parādās tvaika kondensāts, izslēdziet ierīci.

TĪRĪŠANA UN APKOPE

Nepietiekams gaisa mitrums ziemā var sausināt ādu un radīt nepatīkamu deguna gļotādas kairinājumu, biežu saaukstēšanos, kakla sāpes un tamlīdzīgi. Gaisa mitrinātāji uzlabo gaisa relatīvo mitrumu un aizsargā veselību. Lai varētu izmantot mitrinātāju pēc iespējas efektīvāk un izvairītos no bojājumiem, ievērojiet šos lietošanas norādījumus. Ja neievērosiet šos norādījumus, ūdenī var savairoties nevēlami mikroorganismi.

IKDIENAS APKOPE

- Pirms tīrīšanas, izslēdziet ierīci un atvienojiet to no elektrotīkla.
- Atveriet ūdens tvertni un mitrinātāja augšdaļu.
- Tvertni kārtīgi noskalojiet un iztīriet, lai iznīcinātu nogulsnes un netīrumus. Notīriet un nosusiniet to ar tīru, mīkstu drāniņu vai papīra dvieli.
- Piepildiet tvertni ar svaigu, aukstu krāna ūdeni, kā ir aprakstīts ūdens uzpildes norādījumos.

IKNEDĒĻAS APKOPE

- Atkārtojiet trīs iepriekš minētos ikdienas apkopes norādījumus.
- Ielejiet tvertnē apmēram 200 ml etiķa un atstājiet uz 15 minūtēm. Pēc tam ar mīkstu birsti. noņemiet kaļķakmeni no tvertnes un jo īpaši pārveidotāja (sk. 1. att.)
- Noņemot kaļķakmeni un etiķa atliekas ar tīru, mīkstu drāniņu.

APKOPES BRĪDINĀJUMI

- NEKAD neiegremdējiet ierīces korpusu ūdenī.
- Neizmantojiet ierīces tīrīšanai šķīdinātājus vai citas agresīvas vielas.
- Ierīces iekšpusi notīriet ar mīkstu drāniņu.
- Pārveidotāju tīriet tikai ar mīkstu birsti. Tīriet to vienreiz nedēļā.
- Izmantojiet birsti ar mīkstiem sariem.
- Ja ūdens tvertnē ir palicis ūdens, nomainiet to vismaz reizi nedēļā.

FILTRA KASETNE NOMAIŅA (NAV OBLIGĀTA)

Filtra kasetne jāmaina reizi 6 mēnešos, ievērojot šādus norādījumus:

- Pirms darbībām ar ūdens tvertni vienmēr atvienojiet ierīci no strāvas avota. Eksploatācijas laikā nepieskarieties ūdenim pamatnē.
- Apgrieziet ūdens tvertni otrādi un noskrūvējiet vāku. Filtra kasetne ir pieskrūvēta šā vāka iekšpusē (2. att.).
- Atskrūvējiet filtra veco kasetni no vāka.
- Pieskrūvējiet jauno filtra kasetni vākam un pēc tam uzskrūvējiet to atpakaļ uz ūdens tvertnes.

Piezīme: Filtra kasetne ir izgatavota no jonu apmaiņas sveķiem.

IERĪCES UZGLABĀŠANA

- Iztīriet un nosusiniet mitrinātāju, kā aprakstīts iepriekš.
- Iesakām uzglabāt ierīci tās oriģinālajā iepakojumā.
- Nepakļaujiet to augstas temperatūras iedarbībai.



1. att.



2. att.

PROBLĒMU RISINĀŠANA

Ja mitrinātājs nedarbojas pareizi, pārbaudiet šādus iespējamus cēloņus:

Problēma	Iemesls	Risinājums
Mitrinātājs nedarbojas.	Elektrības vads nav pievienots kontaktligzdai.	Pievienojiet mitrinātāju elektrotīklam.
Signāllampīņa deg, taču no ierīces neizdalās tvaiks.	Ūdens tvertnē nav ūdens.	Piepildiet tvertni ar ūdeni.
Tvaikam ir nepatīkama smaka.	Ierīce ir jauna.	Atveriet ūdens tvertni un novietojiet to uz 12 stundām vēsā un tumšā vietā.
	Ūdens tvertne ir netīrs, vai arī tas ir bijis tvertnē pārāk ilgi.	Iztīriet tvertni un nomainiet ūdeni.
Signāllampīņa deg, bet ierīce nedarbojas.	Kanāla ir pārāk daudz ūdens.	Izlejiet no kanāla nedaudz ūdens.
Mitrinātājs ražo pārāk maz tvaika.	Aizsērējis pārveidotājs.	Notīriet pārveidotāju ar mīkstu birsti.
	Ūdens ir pārāk netīrs, vai arī tas ir bijis tvertnē pārāk ilgi.	Iztīriet tvertni un nomainiet ūdeni.
Ierīce rada neparastu troksni.	Troksni tvertnē izraisa nepietiekams ūdens daudzums.	Piepildiet tvertni ar ūdeni.
	Ierīce nav novietota uz līdzenas virsmas.	Novietojiet ierīci uz stabilas virsmas.
Nevar atskrūvēt ūdens tvertnes vāku.	Vāks ir pārāk stingri pievilīts.	Uzklājiet uz vāka blīves šķidrās ziepes.

TEHNISKĀ APKALPE

Plašāka mēroga apkopes un remontdarbi, kuriem ir nepieciešama iejaukšanās ierīces iekšpusē, jāveic kvalificētam speciālistam vai servisa centram.

VIDES AIZSARDZĪBA

- Nododiet iepakojuma materiālu un vecās ierīces otrreizējai pārstrādei.
- Ierīču kastes var nodot atkritumu šķirošanas punktā.
- Polietilēna (PE) maisiņus nododiet otrreizējai pārstrādei paredzēto materiālu savākšanas punktā.

Ierīces otrreizējā pārstrāde tās kalpošanas laika beigās



Šī ierīce ir marķēta saskaņā ar Eiropas Parlamenta un Padomes Direktīvu 2012/19/ES par elektrisko un elektronisko iekārtu atkritumiem (EELA). Simbols uz izstrādājuma vai tā iepakojuma norāda, ka šis izstrādājums nepieder sadzīves atkritumiem. Tas jānogādā elektrisko un elektronisko iekārtu otrreizējās pārstrādes savākšanas punktā. Nodrošinot šā izstrādājuma pareizu iznīcināšanu, tiks novērsta nelabvēlīga ietekme uz vidi un cilvēku veselību, ko var izraisīt nepareiza ierīces iznīcināšana. Iznīcināšana jāveic saskaņā ar noteikumiem par atkritumu apstrādi. Lai iegūtu papildu informāciju par šīs ierīces otrreizēju pārstrādi, lūdzu, sazinieties ar vietējās pašvaldības sadzīves atkritumu iznīcināšanas dienestu vai veikalu, kurā iegādājāties izstrādājumu.



Šis izstrādājums atbilst visām piemērojamo ES direktīvu pamatprasībām.

Izmaiņas tekstā, konstrukcijā un tehniskajās specifikācijās var tikt veiktas bez iepriekšēja brīdinājuma, un mēs paturam tiesības veikt šīs izmaiņas.

ACKNOWLEDGEMENT

Thank you for purchasing the Concept product. We want you to be satisfied with everything we make every day you use it.

Please read the instructions carefully before initial use. You should retain them for future reference. Ensure that anyone using this product is familiar with the instructions.

Technical specifications	
Voltage	220-240 V~, 50-60 Hz
Input	30 W (cold vapour), 110 W (warm vapour)
Water tank capacity	5 l
Humidifier's power output	400 ml/h

IMPORTANT SAFETY INFORMATION

- Do not use the appliance in any other way than as described in this manual.
- Remove all the packaging and marketing materials before first use.
- Make sure the mains voltage corresponds to the values on the rating plate of the device.
- Place the appliance on a flat stable surface aside from any heat sources.
- Do not leave the appliance unattended when it is switched on or plugged into an electrical outlet.
- When plugging in and unplugging the appliance from an electrical outlet, the on/off button must be turned off.
- When disconnecting the unit from the wall outlet, never pull the power cord, grasp the plug end and disconnect it by removing it from the receptacle.
- Do not allow children or unauthorized people to handle the appliance, use it out of their reach.
- Persons with reduced mobility, reduced sensory perception, mental disadvantage or persons not familiar with the operation must use the appliance only under the supervision of responsible person, who is familiar with the instructions.
- Pay extra attention if the appliance is used near children.
- Do not allow the appliance to be used as a toy.

- Never put your fingers or any other objects into the openings of the appliance.
- Never use the appliance without cover grilles.
- Do not let small children and sick persons to be exposed to direct air flow.
- Do not cover the appliance with any objects.
- Do not place any objects on the top or in front of the appliance.
- The appliance must be used in the upright position only.
- Do not use the appliance near a shower, bathtub, sink or swimming pool.
- Do not use the appliance in a damp or dusty environment.
- Do not use the appliance in an environment where explosive gases and flammable substances (solvents, varnishes, adhesives, etc.) are present.
- Place the humidifier next to the inner wall near the electrical outlet. To achieve the highest possible efficiency, the humidifier should be placed at least 10 cm from the wall.
- Do not fill the humidifier with water if it is plugged into the socket, always disconnect it from the mains first.
- Place the humidifier on a stable, flat surface, at least 60 cm above floor level.
- Do not point the vapour outlet directly against the wall.
- When it is not being used, always disconnect it from the mains.
- Do not tilt, empty or move the appliance, when it is being used.
- Remove the appliance from the mains before moving the appliance and handling the water tank.
- Do not pour the water into any other openings of the appliance, pour it into the water tank only.
- Excessive humidity may cause condensation of water on windows and furniture. If this happens, turn the humidifier off.
- **Before assembly and disassembly, disconnect the appliance from the mains.**
- **Before cleaning and after use of the appliance, switch off the appliance and disconnected from the mains.**
- Keep the appliance clean, do not allow foreign objects to penetrate the grille openings. It could cause serious injury, short circuit, damage to the appliance or cause fire.

- Do not use coarse and chemically aggressive substances to clean the appliance.
- Do not use the appliance with a damaged cord or plug and have it repaired immediately by an authorized service centre.
- Do not use the appliance if it is not working properly, has been dropped, damaged or immersed in liquid. Have it checked and repaired by an authorized service centre.
- Do not use the appliance outside.
- The appliance is only suitable for home use and is not intended for commercial use.
- Do not touch the appliance with wet hands.
- **Do not immerse the power cord or the plug in water or any other liquid.**
- Do not repair the appliance yourself. Contact an authorized service centre.
- This appliance can be used by children aged from 8 years and above if they have been given supervision or instruction concerning the use of the appliance in a safe way and understand the hazards involved. Cleaning and user maintenance shall not be made by children unless they are older than 8 years and supervised. Children under the age of 8 must be kept away from the appliance and its power cord. Children shall not play with the appliance.

If you fail to follow these instructions, any possible repair cannot be recognized as a warranty repair.

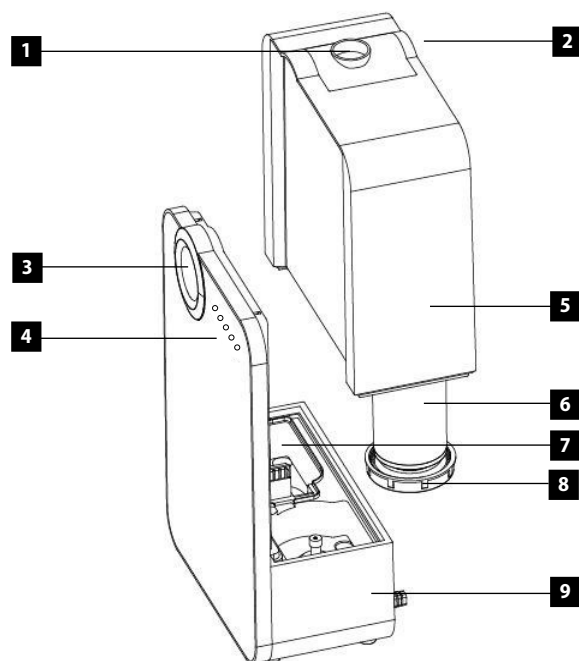
SAFETY INFORMATION

Note: The humidifier, as an electrical appliance, requires attention during operation.

Note: If moisture is formed on the walls or windows, switch off the humidifier. Excessive humidity in the room may cause damage. Do not block the air inlet or outlet.

PRODUCT DESCRIPTION

- 1 Steam output
- 2 Handle
- 3 Night lightening
- 4 Control panel
- 5 Water tank
- 6 Additional filter
- 7 Converter
- 8 Water tank lid
- 9 Base



USE

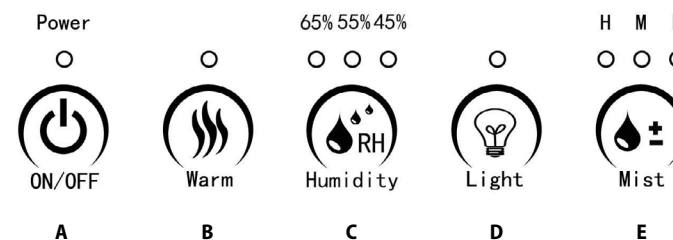
BEFORE FIRST USE

1. Make sure the appliance is switched off and disconnected from the mains.
2. Place the humidifier on a flat surface at least 60 cm above the floor level and 10 cm from the wall. We do not recommend placing the humidifier on expensive furniture.
3. Instructions for filling the water tank
 - Lift the tank from the base upwards and remove it (see figure above).
 - Turn the tank upside down, unscrew the container lid on the bottom by turning it counterclockwise and fill the tank with fresh cold water.
DO NOT FILL THE TANK WITH HOT WATER, IT MAY DAMAGE THE DEVICE.
 - After filling the tank, screw the cover clockwise and place the tank back on the stand. Water automatically starts flowing itself into the base.
4. Connect the power cord into the wall outlet.

WARNING!

The handle on the rear wall of the container serves only to remove the tank from the device, not for holding the entire device. Careless handling can cause the appliance to tip over and spill water from the base.

OPERATION MANUAL



- A) Main switch**
Press the A button to turn the device on/off.
- B) Hot steam switch**
Press the B button to turn the hot steam function on/off.
- C) Humidity level setting**
Press the C button to set low (45 %), medium (55 %) or high (65 %) humidity.
- D) Night lightening switch**
Press the D button to turn the lightening on/off.
- E) Mist level setting**
Press the E button to set low (L), medium (M) or high (H) steam level.

CAUTION! If condensed water appears on windows or walls, switch the appliance off.

CLEANING AND MAINTENANCE

In winter, lack of humidity can cause dry skin and cause irritation of the nose, frequent colds, sore throat, etc. Humidifiers produce relative humidity and protect our health. Use the following maintenance instructions in order to get the most out of the humidifier without damaging it. If you do not follow these guidelines, unwanted microorganisms can grow in the appliance.

DAILY MAINTENANCE

- Prior to cleaning, switch the appliance off and disconnect it from the mains.
- Take off the water tank and the top of the humidifier.
- Rinse the tank thoroughly and remove any deposits and dirt. Clean and dry it using a clean soft cloth or paper cloth.
- Fill the tank with fresh cold tap water as described in the water filling instructions.

WEEKLY MAINTENANCE

- Repeat the three above mentioned daily maintenance points.
- Pour about 200 ml of vinegar into the water tank and leave it for 15 minutes. After that remove a limescale from the water tank and the converter using a fine brush (Fig. 1).
- Finally wipe any limescale and vinegar residue with a clean soft cloth.

MAINTENANCE WARNINGS

- NEVER submerge the appliance main unit into water.
- Do not use any solvents or other aggressive substances to clean the humidifier.
- Clean the inside of the appliance with a soft cloth.
- Clean the converter with a soft brush only. Clean it once a week.
- Use a brush with fine bristles.
- If water remains in the reservoir, replace it at least once a week.

REPLACING THE FILTER PATRON (OPTIONAL)

Change the filter patron once every 6 months according to the following instructions:

- Always disconnect the appliance from the mains before handling with the water tank. Do not touch the water in the base of the appliance during operation.
- Turn the water tank upside down and unscrew the lid. The filter patron is screwed into the inner part of the lid (Fig. 2).
- Unscrew the old filter patron from the lid.
- Screw the new filter patron into the lid and screw it back into the water tank.

Note: The filter patron is made of an ion-exchange resin.

STORAGE

- Clean and dry the humidifier according to instructions described above.
- It is recommended to store the appliance in its original packaging.
- Do not expose it to high temperatures.



Fig. 1



Fig. 2

TROUBLE SHOOTING

If your humidifier does not work properly, check the following possible causes:

Problem	Cause	Solution
The humidifier does not operate.	The power cord is not plugged in.	Connect the appliance to the mains.
The indicator is on, but no steam is coming out of the appliance.	There is no water in the tank.	Fill the tank with water.
Steam smells unpleasantly.	The appliance is new.	Open the water tank and place it in a dark and cool place for 12 hours.
	Water is too dirty or has been in the tank for too long.	Clean the tank and fill with fresh water.
The indicator is on, but the appliance does not work.	There is too much water in the drain.	Pour a little water out of the drain.
The humidifier produces too little steam.	The converter is clogged.	Clean the converter with a soft brush.
	Water is too dirty or has been in the tank for too long.	Clean the tank and fill with fresh water.
The appliance generates unusual noise.	The noise in the tank is caused by a low water content.	Fill the tank with water.
	The appliance does not stand on a flat surface.	Place the appliance on a stable flat surface.
The water tank lid cannot be unscrewed.	The lid has been tightened too much.	Apply liquid soap to the seal of the lid.

SERVICE CENTRE

Extensive maintenance or repair, which requires access to internal parts of the product, has to be performed by a qualified specialist or the service centre.

ENVIRONMENTAL PROTECTION

- Prefer recycling of packaging materials and old appliances.
- Packaging materials may be disposed of as sorted waste.
- Dispose the plastic bags made of polyethylene (PE) of as sorted waste.

Recycling of the appliance at the end of its lifespan:



This appliance is labelled in accordance with European Directive 2012/19/EU concerning used electrical and electronic appliances (waste electrical and electronic equipment - WEEE). The symbol on the product or its packaging indicates that this product may not be treated as household waste. It is necessary to take it to a container park for the recycling of electrical and electronic equipment. By ensuring the correct disposal of this appliance you will help prevent potential negative consequences to the environment and human health, which could otherwise result from inappropriate disposal of this product. Disposal must be performed in accordance to the regulations for waste disposal. For more detailed information about recycling of this appliance see the authorized local office or service for household waste disposal or the shop, where you purchased the appliance.



The product meets all the necessary requirements of the EU directives applicable to the specific product.

Changes in text, design, and technical specifications are subject to change without notice and we reserve the right to change them.

DANKSAGUNG

Vielen Dank, dass Sie ein Produkt der Marke Concept eingekauft haben. Wir wünschen Ihnen, dass Sie mit unserem Produkt über seine gesamte Gebrauchsdauer zufrieden sein werden.

Lesen Sie sich vor dem ersten Gebrauch die ganze Bedienungsanleitung sorgfältig durch und bewahren Sie diese dann auf. Stellen Sie sicher, dass auch andere Personen, die dieses Produkt behandelnd werden, sich mit dieser Gebrauchsanweisung vertraut machen.

Technische Parameter	
Spannung	220-240 V~, 50-60 Hz
Leistungsbedarf	30 W (kalter Dampf), 110 W (warmer Dampf)
Volumen des Wasservorratsbehälters	5 l
Leistung des Luftbefeuchters	400 ml/h

WICHTIGE HINWEISE

- Das Gerät nicht anders benutzen, als es in dieser Anleitung beschrieben ist.
- Vor dem ersten Einsatz vom Gerät alle Verpackungen und Marketingunterlagen entfernen.
- Überprüfen Sie, ob die Anschlussspannung den Werten auf dem Typenschild des Produkts entspricht.
- Das Gerät nur auf einer stabilen und hitzebeständigen Oberfläche nicht in der Nähe anderer Wärmequellen anbringen.
- Lassen Sie das Gerät nicht ohne Aufsicht, wenn es eingeschaltet, beziehungsweise in die Stromsteckdose angeschlossen ist.
- Beim Anschluss in die Steckdose und beim Trennen des Geräts von der Stromsteckdose muss die Drucktaste für Einschalten/Ausschalten in der Position ausgeschaltet sein.
- Zum Trennen des Gerätes von der Steckdose nie am Zuleitungskabel ziehen, sondern den Stecker greifen und aus der Steckdose durch das Ziehen trennen.
- Gestatten Sie den Kindern und Unbefugten, mit dem Gerät zu manipulieren, nutzen Sie es außerhalb ihrer Reichweite.
- Personen mit der erniedrigten Bewegungsfähigkeit, mit der erniedrigten Sinneswahrnehmung, mit der ungenügenden psychischen Fähigkeit oder Personen, die mit der Bedienung nicht anvertraut sind, müssen das Gerät nur unter der Aufsicht einer verantwortlichen anvertrauten Person nutzen.
- Verwenden Sie das Gerät nur mit großer Vorsicht in der Nähe von Kindern.
- Das Gerät nicht als Spielzeug verwenden.

- Die Finger, Bleistifte oder andere Gegenstände in irgendwelche Öffnungen im Gerät niemals einstecken.
- Das Gerät niemals ohne Abdeckgitter nutzen.
- Kleine Kinder und Kranke dem direkten Luftstrom nicht aussetzen.
- Das Gerät nicht abdecken.
- An das Gerät nichts aufhängen und unter das Gerät nichts stellen.
- Das Gerät muss nur in aufrechter Stellung verwendet werden.
- Das Gerät in der Nähe der Dusche, der Badewanne, des Waschbeckens oder des Bassins nicht nutzen.
- Das Gerät in dem feuchten oder staubigen Umfeld nicht nutzen.
- Das Gerät in dem Umfeld mit dem Vorkommen der explosiven Gase und entzündbaren Stoffe (Lösemittel, Lacke, Klebstoffe usw.) nicht nutzen.
- Den Befeuchter an die Innenwand in die Nähe einer Steckdose anbringen. Zur Erreichung der möglichst hohen Wirksamkeit sollte der Befeuchter mindestens 10 cm von der Wand angebracht werden.
- Wasser in den Befeuchter nicht nachfüllen, wenn er in der Steckdose eingeschaltet ist, es immer von der Stromquelle abtrennen.
- Den Befeuchter auf die stabile ebene Oberfläche, mindestens 60 cm über dem Fußbodenniveau anbringen.
- Den Dampfaustritt nicht direkt auf die Wand richten.
- Wenn Sie das Gerät nicht nutzen, trennen Sie es immer vom Stromnetz ab.
- Beim Betrieb ist das Gerät NIEMALS zu neigen, auszuleeren oder zu verschieben.
- Vor der Verschiebung des Geräts und vor der Manipulierung mit dem Wasservorratsbehälter ist das Gerät immer von dem Stromnetz abzutrennen.
- Das Wasser in keine anderen Öffnungen des Geräts gießen, es ist nur in den Wasservorratsbehälter zu gießen.
- Die übermäßige Feuchtigkeit im Raum kann die Wasserkondensierung an den Fenstern und an den Möbeln verursachen. Wenn es so passiert, schalten Sie den Befeuchter aus.
- **Vor der Montage oder Demontage des Geräts das Zuleitungskabel von der Stromspannung ausschalten.**
- **Vor der Reinigung und nach dem Gebrauch das Gerät ausschalten und von der Stromsteckdose abschalten.**
- Das Gerät sauber halten, nicht gestatten, dass in die Öffnungen der Gitter fremde Gegenstände eindringen. Sie könnten eine ernsthafte Verletzung, den Kurzschluss verursachen, das Gerät beschädigen oder den Brand verursachen.

- Zur Reinigung des Geräts keine groben und chemisch aggressiven Stoffe nutzen.
- Das Gerät mit dem beschädigten Zuleitungskabel oder Stecker nicht nutzen. Den Mangel von dem autorisierten Service unverzüglich beseitigen.
- Das Gerät nicht nutzen, wenn es nicht richtig arbeitet, wenn es gefallen ist oder wenn es in die Flüssigkeit eingetunkt wurde. Lassen Sie es vom autorisierten Service überprüfen und reparieren.
- Benutzen Sie das Gerät nicht draußen.
- Das Gerät ist nur für den Gebrauch im Haushalt geeignet, es ist nicht für kommerzielle Zwecke bestimmt.
- Berühren Sie das Gerät nicht mit feuchten oder nassen Händen.
- **Tauchen Sie das Zuleitungskabel, den Stecker oder das Gerät nicht in Wasser oder andere Flüssigkeit.**
- Reparieren Sie das Gerät nicht selbst. Wenden Sie sich an einen autorisierten Reparaturservice.
- Dieses Gerät können Kinder ab dem 8. Lebensjahr und Personen mit den erniedrigten physischen oder mentalen Fähigkeiten oder mit den ungenügenden Erfahrungen und Kenntnissen dann nutzen, wenn sie unter der Aufsicht stehen oder wenn sie über das Nutzen des Geräts auf eine sichere Weise belehrt wurden und wenn sie die eventuellen Gefahren verstehen. Die von dem Benutzer durchgeführte Reinigung und Wartung dürfen keine Kinder durchführen, wenn sie nicht älter als 8 Jahre und unter keiner Aufsicht sind. Kinder bis zum 8. Lebensjahr müssen außerhalb der Reichweite des Geräts und dessen Zuleitung gehalten werden. Kinder dürfen mit dem Gerät nicht spielen.

Bei der Nichteinhaltung der Anweisungen des Herstellers kann eine eventuelle Reparatur nicht als Gewährleistungsreparatur anerkannt werden.

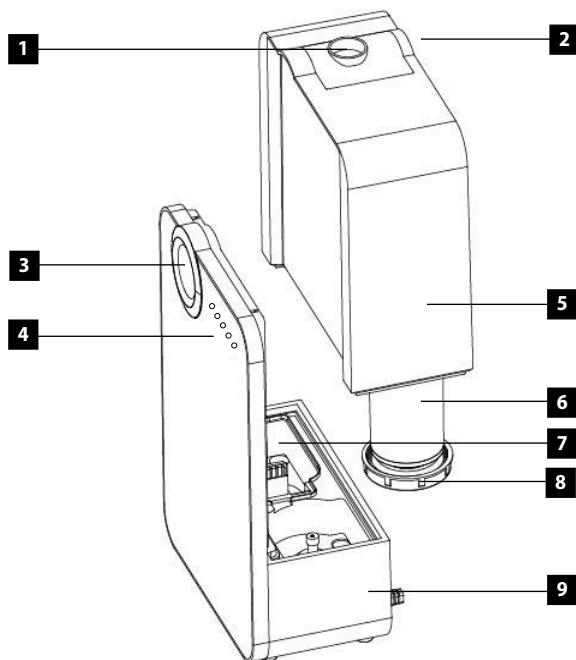
SICHERHEITSINFORMATIONEN FÜR BENUTZER

Anmerkung: Der Luftbefeuchter, als ein Elektrogerät, erfordert die Aufmerksamkeit beim Betrieb.

Anmerkung: Wenn sich an den Wänden oder Fenstern die Feuchtigkeit bildet, schalten Sie den Luftbefeuchter aus. Die übermäßige Feuchtigkeit im Raum kann Schäden verursachen. Sperren Sie den Eintritt und den Austritt der Luft nicht ab.

PRODUKTBESCHREIBUNG

- 1 Dampfaustritt
- 2 Haltegriff
- 3 Nachtlicht
- 4 Betätigungstafel
- 5 Wasservorratsbehälter
- 6 Ergänzungsfilter
- 7 Wandler
- 8 Deckel des Wasservorratsbehälters
- 9 Basis



BENUTZUNG

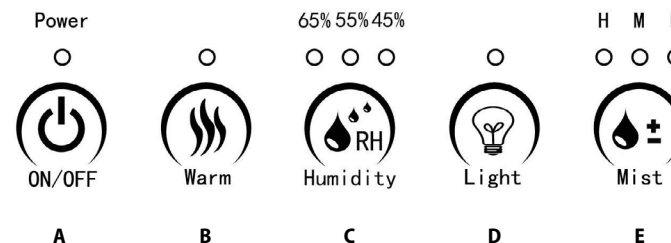
VOR DER ERSTEN BENUTZUNG

1. Vergewissern Sie sich, dass das Gerät ausgeschaltet und von dem Stromnetz abgetrennt ist.
2. Bringen Sie den Luftbefeuchter auf die ebene Oberfläche mindestens 60 cm vom Fußboden und 10 cm von der Wand entfernt an. Wir empfehlen Ihnen, den Luftbefeuchter auf keine teuren Möbel anzubringen.
3. Hinweise zum Nachfüllen des Wassers in den Behälter
 - Nehmen Sie den Behälter von dem Sockel in Richtung nach oben (siehe Abbildung oben) heraus.
 - Drehen Sie den Behälter mit dem Boden nach oben, schrauben Sie den Deckel des Behälters, der auf dessen Boden angebracht ist, durch das Drehen entgegen dem Uhrzeigersinn ab und füllen Sie den Behälter mit frischem kaltem Wasser auf.
 - FÜLLEN SIE DEN BEHÄLTER MIT KEINEM WARMEN WASSER AUF, ES KANN ZUM WASSERDURCHSICKERUNG KOMMEN.
 - Nach der Auffüllung des Behälters schrauben Sie den Deckel im Uhrzeigersinn zurück fest ein und bringen Sie den Behälter zurück auf den Sockel an. Das Wasser fängt automatisch an, in die Basis des Geräts abzufießen.
4. Schließen Sie das Netzkabel an die Stromquelle an.

VORSICHT!

Der Haltegriff an der Rückseite des Behälters dient zur Herausnahme des Behälters aus dem Gerät, nicht zur Beförderung des ganzen Geräts. Bei der unvorsichtigen Manipulierung drohen das Umkippen des Geräts und das Ausgießen des Wassers aus der Basis des Geräts.

BEDIENUNGSANWEISUNGEN



A) Hauptschalter

Drücken Sie die Taste A zum Einschalten/Ausschalten des Geräts.

B) Schalter für die Einstellung des warmen Dampfes

Drücken Sie die Taste B zum Einschalten/Ausschalten der Funktion des warmen Dampfes.

C) Einstellung des Feuchtigkeitsgrads

Drücken Sie die Taste C zum Einstellen der niedrigen (45 %), mittleren (55 %) oder hohen (65 %) Feuchtigkeit.

D) Schalter für das Nachtlicht

Drücken Sie die Taste D zum Einschalten/Ausschalten des Lichts.

E) Einstellung der Nebelintensität

Drücken Sie die Taste E zum Einstellen der niedrigen (L), mittleren (M) oder hohen (H) Dampfindensität.

VORSICHT! Falls es an den Fenstern oder an den Wänden zur Dampfkondensation kommt, schalten Sie das Gerät aus.

REINIGUNG UND WARTUNG

Im Winter kann der Mangel an der Feuchtigkeit Ihre Haut austrocknen und die unangenehme Reizung der Nasenschleimhaut, die häufige Erkältung, den Halsschmerz u. ä. verursachen. Die Luftbefeuchter produzieren die relative Feuchtigkeit und schützen unsere Gesundheit. Damit Sie den Luftbefeuchter möglichst viel nutzen können und damit es zugleich zu dessen Beschädigung nicht kommt, richten Sie sich nach den folgenden Wartungshinweisen. Wenn Sie diese Hinweise nicht einhalten werden, können sich im Wasser unerwünschte Mikroorganismen vermehren.

TÄGLICHE WARTUNG

- Vor der Reinigung schalten Sie das Gerät aus und trennen Sie es vom Stromnetz ab.
- Decken Sie den Wasserbehälter und den Oberteil des Luftbefeuchters ab.
- Spülen Sie den Behälter gründlich aus und reinigen Sie ihn, damit es zur Beseitigung der Ablagerungen und Verunreinigungen kommt. Bereinigen Sie und trocknen Sie ihn mit Hilfe eines sauberen weichen Tuchs oder Papiertuchs.
- Füllen Sie den Behälter mit frischem kaltem Wasser aus der Wasserleitung auf, wie es in den Hinweisen zum Wassernachfüllen beschrieben ist.

WÖCHENTLICHE WARTUNG

- Wiederholen Sie 3 obige Punkte der täglichen Wartung.
- Gießen Sie in den Behälter ca. 200 ml Essig und lassen Sie 15 Minuten einwirken. Beseitigen Sie dann den Wasserstein im Behälter vor allem im Wandler (Abb. 1) mittels einer feinen Bürste.
- Beseitigen Sie den Wasserstein und Essigreste mittels eines sauberen weichen Tuchs.

WARNUNG BEI DER WARTUNG

- Tauchen Sie die Haupteinheit des Geräts in das Wasser NIEMALS ein.
- Zur Reinigung des Luftbefeuchters benutzen Sie keine Lösemittel und keine anderen aggressiven Stoffe.
- Bereinigen Sie die Innenteile des Geräts mit Hilfe eines weichen Tuchs.
- Bereinigen Sie den Wandler nur mit einer feinen Bürste. Bereinigen Sie ihn einmal pro Woche.
- Benutzen Sie eine feine Bürste mit feinen Borsten.
- Wenn im Behälter das Wasser übrig bleibt, tauschen Sie es mindestens einmal pro Woche aus.

ERSATZ DER FILTERPATRONE (OPTIONAL)

Tauschen Sie die Filterpatrone alle 6 Monate nach den folgenden Anweisungen aus:

- Vor der Manipulierung mit dem Wasservorratsbehälter ist das Gerät immer von dem Stromnetz abzutrennen. Während des Betriebs berühren Sie das Wasser in der Basis des Geräts nicht.
- Drehen Sie den Wasservorratsbehälter mit dem Boden nach oben und schrauben Sie den Verschluss ab. Die Filterpatrone ist im Innenteil dieses Verschlusses angeschraubt (Abb. 2).
- Schrauben Sie die alte Filterpatrone vom Verschluss ab.
- Schrauben Sie die neue Filterpatrone in den Verschluss ein und den Verschluss schrauben Sie dann in den Wasservorratsbehälter zurück ein.

Anmerkung: Die Filterpatrone ist aus dem Austauscherharz hergestellt.

AUFBEWAHRUNG DES GERÄTS

- Bereinigen Sie und trocknen Sie den Luftbefeuchter nach den obigen Hinweisen.
- Wir empfehlen, das Gerät in der Originalverpackung aufzubewahren.
- Setzen Sie es den hohen Temperaturen nicht aus.



Abb. 1



Abb. 2

PROBLEMLÖSUNG

Wenn Ihr Luftbefeuchter nicht richtig arbeitet, überprüfen Sie die folgenden möglichen Ursachen:

Problem	Ursache	Lösung
Der Luftbefeuchter arbeitet nicht.	Das Speisekabel ist in die Steckdose nicht eingeschaltet.	Schließen Sie den Luftbefeuchter an das Stromnetz an.
Die Kontrolllampe leuchtet, aber aus dem Gerät geht kein Dampf hinaus.	Im Behälter gibt es kein Wasser.	Füllen Sie das Wasser in den Behälter nach.
Der Dampf riecht übel.	Das Gerät ist neu.	Öffnen/Sieden Wasservorratsbehälter und legen Sie ihn für 12 Stunden auf einen dunklen und kühlen Ort ab.
	Das Wasser im Wasservorratsbehälter ist schmutzig oder es ist im Wasservorratsbehälter zu lange.	Bereinigen Sie den Behälter und tauschen Sie das Wasser aus.
Die Kontrolllampe leuchtet, aber das Gerät funktioniert nicht.	Im Kanal gibt es zu wenig Wasser.	Gießen Sie aus dem Kanal ein wenig Wasser hinaus.
Der Luftbefeuchter produziert zu wenig Dampf.	Der Wandler ist verstopft.	Bereinigen Sie den Wandler mittels einer feinen Bürste.
	Das Wasser ist zu schmutzig oder es war im Wasservorratsbehälter zu lange.	Bereinigen Sie den Behälter und tauschen Sie das Wasser aus.
Das Gerät ruft den außergewöhnlichen Lärm.	Das Geräusch im Wasservorratsbehälter ist durch den kleinen Wassergehalt verursacht.	Füllen Sie das Wasser in den Wasservorratsbehälter nach.
	Das Gerät steht auf keiner ebenen Fläche.	Verschieben Sie das Gerät auf eine stabile ebene Fläche.
Der Verschluss des Wasservorratsbehälters kann nicht gelöst werden.	Der Verschluss ist zu angezogen.	Tragen Sie auf die Dichtung des Verschlusses die flüssige Seife auf.

SERVICE

Eine umfangreiche Wartung oder Reparatur, die einen Eingriff in die inneren Teile des Gerätes erfordert, ist durch einen qualifizierten Fachmann oder Service durchzuführen.

UMWELTSCHUTZ

- Bevorzugen Sie das Recyceln von Verpackungen und Altgeräten.
- Der Gerätekarton kann als sortiertes Altmaterial entsorgt werden.
- Die Polyäthylentüten (PE) geben Sie zum Recyceln des Sammelmaterials ab.

Recycling des Gerätes am Ende seiner Lebensdauer:



Dieses Gerät ist im Einklang mit der Europäischen Richtlinie 2012/19/EU über Elektro- und Elektronik-Altgeräte (WEEE) gekennzeichnet. Das Symbol am Produkt oder an dessen Verpackung gibt an, dass dieses Produkt nicht in den Haushaltsabfall gehört. Es ist auf eine Sammelstelle zum Recyceln der elektrischen und elektronischen Anlagen zu bringen. Durch die Sicherstellung der korrekten Entsorgung dieses Produktes helfen Sie, negative Konsequenzen für die Umwelt und die Gesundheit der Menschen zu verhindern, die durch die unsachgemäße Entsorgung dieses Produktes verursacht würden. Die Entsorgung muss im Einklang mit den Vorschriften für die Abfallbehandlung durchgeführt werden. Ausführlichere Informationen zum Recycling dieses Produkts erhalten Sie bei der zuständigen örtlichen Behörde, dem Dienst für Entsorgung von Haushaltsabfall oder in dem Geschäft, in dem Sie das Produkt gekauft haben.



Dieses Produkt erfüllt die sämtlichen Grundanforderungen der EU-Richtlinien, die sich darauf beziehen.

Die Änderungen im Text, im Design und in den technischen Spezifizierungen können sich ohne vorheriges Aufmerksammachen ändern und wir behalten uns das Recht auf deren Änderungen vor.

MERCI

Nous vous remercions d'avoir acheté le produit de la marque Concept et nous espérons qu'il vous apportera votre entière satisfaction pendant son utilisation.

Lire attentivement le manuel d'emploi avant la première utilisation et le conserver. Faire prendre connaissance du manuel d'emploi par les autres personnes pouvant manipuler le produit.

Caractéristiques techniques	
Tension	220–240 V~, 50-60 Hz
Puissance	30 W (vapeur froide), 110 W (vapeur chaude)
Capacité de réservoir d'eau	5L
Puissance de l'humidificateur	400 ml/h

ATTENTION

- Ne jamais utiliser l'appareil autrement que prévu dans le manuel d'emploi.
- Enlever tous les emballages et autres éléments de marketing avant la première utilisation.
- S'assurer que la tension de secteur correspond bien à celle marquée sur la plaque signalétique.
- Assurez-vous que la surface soit stable et insensible à la chaleur, éloignée de toutes sources de chaleur.
- Ne jamais laisser l'appareil sans surveillance s'il est en marche, le cas échéant lorsqu'il est branché dans une prise secteur.
- Lors du branchement et du débranchement de l'appareil de la prise secteur, le sélecteur de fonctions doit être en position arrêt.
- Ne pas tirer sur le cordon d'alimentation pour le débrancher, mais saisir la fiche et la tirer délicatement.
- Ne pas permettre aux enfants ou aux personnes de capacités mentales réduites de manipuler l'appareil ou le mettre hors leur portée.
- Des personnes dont les capacités physiques, sensorielles ou mentales sont réduites, ou des personnes dénuées d'expérience ou de connaissance du mode d'emploi ne doivent manipuler l'appareil que sous la surveillance d'une personne responsable informée de l'utilisation de l'appareil.
- Redoubler de vigilance lorsque cet appareil est employé à proximité d'enfants.

- Ne pas permettre de laisser utiliser l'appareil comme un jouet.
- Ne jamais introduire des doigts, des crayons ou autres objets à travers des orifices de l'appareil.
- Ne jamais utiliser l'appareil sans grilles de protection.
- Ne pas diriger le jet d'air aux enfants ou personnes malades.
- Ne pas couvrir l'appareil.
- Ne rien suspendre ou poser sur l'appareil.
- L'appareil doit être uniquement utilisé en position verticale.
- Ne pas utiliser l'appareil à proximité des douches, baignoires, lavabos ou piscines.
- Ne pas utiliser l'appareil dans un environnement humide ou poussiéreux.
- Ne pas utiliser l'appareil dans des locaux avec la présence de gaz explosifs ou inflammables (solvants, peintures, colles, etc.).
- Placer l'appareil à proximité de la prise secteur se trouvant sur le mur intérieur. Pour de meilleurs résultats l'appareil doit être placé au moins 10 cm du mur.
- Ne pas remettre d'eau si l'appareil est branché, penser à le débrancher d'abord.
- Placer l'appareil sur une surface plane et stable, à 60 cm environ du sol.
- Ne pas placer l'arrivée d'air de l'appareil à proximité de murs.
- Débrancher l'appareil lorsqu'il n'est pas utilisé.
- Ne JAMAIS incliner, vider ou déplacer l'appareil en fonctionnement.
- Débrancher l'appareil avant tout déplacement de l'appareil ou toute manipulation du réservoir d'eau.
- Verser de l'eau uniquement dans le réservoir d'eau et non dans d'autres orifices de l'appareil.
- L'humidité excessive dans la pièce peut résulter en condensation d'eau sur les vitres et meubles. Dans un tel cas arrêter l'humidificateur.
- **Débrancher le cordon d'alimentation avant tout montage ou démontage de l'appareil.**
- **Les opérations d'entretien et de nettoyage doivent toujours être faites sur appareil débranché et refroidi.**
- Maintenir l'appareil propre, ne pas laisser pénétrer les corps étrangers dans les grilles. Cela pourrait causer un court-circuit électrique, des dommages ou un incendie.

- Ne jamais nettoyer l'appareil à l'aide des agents abrasifs ou des produits chimiques agressifs.
- Ne jamais utiliser l'appareil si le cordon d'alimentation ou la prise est abîmé, laisser le réparer immédiatement dans un centre d'entretien agréé.
- Ne pas utiliser l'appareil s'il ne fonctionne pas correctement, s'il est tombé par terre, s'il a été endommagé ou plongé dans un liquide. Laisser le vérifier et réparer dans un centre d'entretien agréé.
- Ne pas utiliser l'appareil à l'extérieur.
- L'appareil est exclusivement destiné à un usage domestique, il n'est pas prévu à des fins commerciales.
- Ne pas toucher l'appareil avec les mains humides.
- **Ne jamais plonger le cordon d'alimentation, la fiche ou l'appareil dans de l'eau ou d'autres liquides.**
- Ne pas essayer de réparer l'appareil par ses propres soins. Contacter un centre d'entretien agréé.
- Cet appareil peut être utilisé par des enfants âgés de 8 ans et plus et les personnes ayant des capacités physiques ou mentales réduites ou le manque d'expérience et de connaissances, si elles sont supervisées ou ont reçu des instructions pour utiliser l'appareil d'une manière sûre et comprennent les dangers potentiels. Les enfants de moins de 8 ans ne sont autorisés à réaliser les opérations de nettoyage ou d'entretien que sous la surveillance. Maintenir l'appareil et le cordon d'alimentation hors de portée des enfants de moins de 8 ans. Ne pas laisser les enfants jouer avec l'appareil.

En cas de non-respect des recommandations du fabricant, la garantie concernant la réparation est annulée.

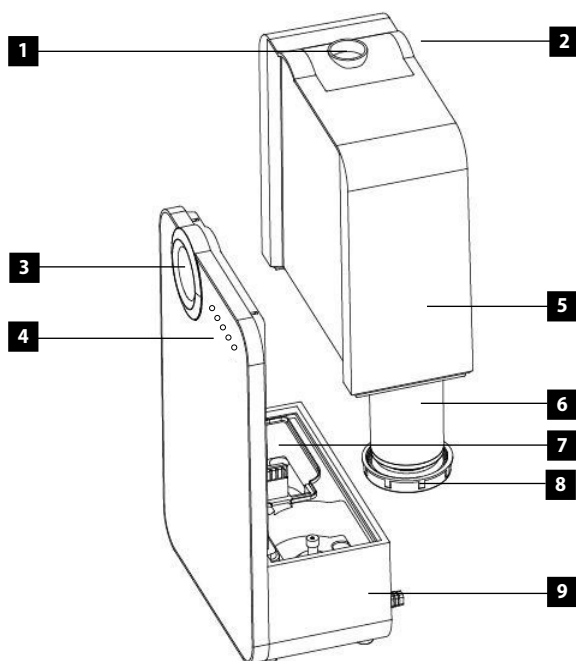
INFORMATIONS DE SÉCURITÉ POUR LES UTILISATEURS

Note: L'humidificateur, en tant que l'appareil électrique, nécessite une surveillance pendant le fonctionnement.

Note: Si la condensation sur les murs ou vitres se produit, arrêter l'humidificateur. L'humidité excessive peut être néfaste. Ne pas bloquer l'arrivée ou la sortie de l'air.

DESCRIPTION DU PRODUIT

- 1 Sortie de vapeur
- 2 Poignée
- 3 Éclairage nocturne
- 4 Panneau de commande
- 5 Réservoir d'eau
- 6 Filtre supplémentaire
- 7 Changeur
- 8 Couvercle du réservoir d'eau
- 9 Base



USAGE

AVANT LA PREMIÈRE UTILISATION

1. S'assurer que l'appareil est arrêté et débranché de la prise murale.
2. Placer l'humidificateur sur une surface plane à environ 60 cm du sol et 10 cm du mur. Il est déconseillé de placer l'humidificateur sur des meubles de grande valeur.
3. Consignes pour verser de l'eau dans le réservoir d'eau
 - Retirer le réservoir d'eau du socle par le mouvement vers le bas (voir l'image ci-dessus).
 - Tourner le réservoir vers le haut, dévisser le couvercle du réservoir en tournant contre le sens des aiguilles et remplir le réservoir d'eau fraîche.

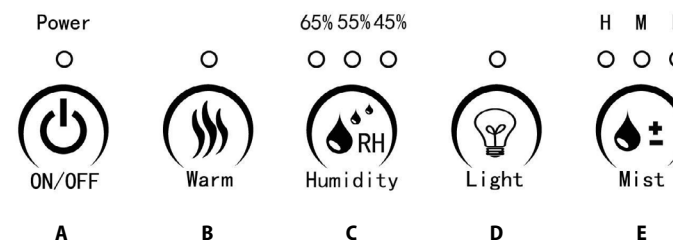
NE PAS REMPLIR LE RÉSERVOIR D'EAU CHAUDE, IL Y A UN RISQUE DE FUITE.

 - Après le remplissage du réservoir revisser le couvercle en tournant dans le sens des aiguilles et remettre le réservoir à sa place sur le socle. L'eau commencera à couler automatiquement dans la base de l'appareil.
4. Rebrancher le cordon d'alimentation.

ATTENTION !

La poignée située sur le dos du réservoir est à utiliser pour retirer le réservoir d'eau, ne pas l'utiliser pour déplacer l'appareil. Prenez garde à manipuler l'appareil correctement pour éviter un renversement ou une fuite d'eau.

MODE D'EMPLOI



A) Interrupteur principal

Appuyer sur le bouton A pour mettre l'appareil en marche/ en arrêt.

B) Interrupteur pour régler la vapeur chaude

Appuyer sur le bouton B pour activer/ désactiver la fonction de la vapeur chaude.

C) Bouton de réglage de l'humidité

Appuyer sur le bouton C pour régler l'humidité base (45 %), moyenne (55 %) ou importante (65 %).

D) Bouton de l'éclairage nocturne

Appuyer sur le bouton D pour activer/ désactiver l'éclairage.

E) Bouton de réglage de l'intensité de brouillard

Appuyer sur le bouton E pour régler l'intensité de vapeur basse (L), moyenne (M) ou haute (H).

ATTENTION ! Si la condensation de l'eau se produit sur les vitres ou murs, arrêter l'appareil.

NETTOYAGE ET ENTRETIEN

En hiver l'humidité insuffisante peut dessécher votre peau et causer l'œdème nasal désagréable, des rhumes fréquents, maux de gorge etc. L'humidificateur d'air permet de produire l'humidité relative et de protéger votre santé. Afin d'utiliser au mieux l'humidificateur en évitant son endommagement, veuillez suivre les consignes d'entretien ci-dessous. Respecter ces consignes pour prévenir la croissance des microorganismes indésirés dans l'eau.

ENTRETIEN QUOTIDIEN

- Avant tout nettoyage arrêter l'appareil et le débrancher.
- Ouvrir le réservoir d'eau et la partie supérieure de l'humidificateur.
- Nettoyer dûment le réservoir d'eau afin d'éliminer tout dépôt ou impuretés. Sécher à l'aide d'un chiffon doux et propre ou d'une serviette papier.
- Remplir le réservoir d'eau froide au robinet en suivant les instructions pour remplissage d'eau.

ENTRETIEN HEBDOMADAIRE

- Faire 3 points ci-dessus de l'entretien quotidien.
- Verser environ 200 ml de vinaigre et laisser agir pendant 15 minutes. Éliminer ensuite un tartre dans le réservoir de changeur (Fig. 1) en utilisant une brosse douce.
- Éliminer les dépôts de tartre et les résidus de vinaigre à l'aide d'un chiffon doux.

MISE EN GARDE POUR L'ENTRETIEN

- NE JAMAIS plonger à l'eau l'unité principale de l'appareil.
- Ne pas utiliser de solvant corrosif ou autres produits agressifs pour le nettoyage.
- Nettoyer les parties intérieures de l'appareil à l'aide d'un chiffon doux.
- Le changeur est à nettoyer par une brosse douce uniquement. Nettoyer une fois par semaine.
- Utiliser une brosse aux poils doux.
- Si le réservoir n'est pas vidé systématiquement, changer l'eau de l'humidificateur au moins une fois par semaine.

CHANGEMENT DU FILTRE (FACULTATIF)

Changer le filtre une fois par 6 mois en suivant les instructions ci-dessous :

- Débrancher l'appareil avant toute manipulation du réservoir d'eau. Ne pas toucher l'eau dans la base lorsque l'appareil est en marche.
- Renverser l'appareil et dévisser le couvercle. Le filtre est vissé dans la partie interne de ce couvercle (Fig. 2).
- Dévisser le filtre du couvercle.
- Mettre en place le nouveau filtre en le vissant dans le couvercle et revisser le couvercle dans le réservoir d'eau.

Note : La cartouche de filtre est faite en résine échangeuse d'ions.

ENTRPOSAGE DE L'APPAREIL

- Nettoyer et sécher l'appareil suivant les consignes ci-dessus.
- Il est recommandé d'entreposer l'appareil dans son emballage d'origine.
- Ne pas exposer à de hautes températures.



Fig. 1



Fig. 2

DÉPANNAGE GÉNÉRAL

Si votre humidificateur ne marche pas correctement, vérifier les causes probables ci-dessous :

Problème	Cause	Solution
L'humidificateur ne marche pas.	Le cordon d'alimentation n'est pas branché.	Brancher l'humidificateur à la prise secteur.
Le voyant est allumé mais aucune vapeur ne sort.	Il n'y a pas d'eau dans le réservoir.	Remplir le réservoir d'eau.
La vapeur dégage une odeur désagréable.	L'appareil est nouveau.	Ouvrir le réservoir d'eau et le mettre pendant 12 heures dans un endroit sombre et froid.
	L'eau dans le réservoir est trop sale ou l'eau reste trop longtemps dans le réservoir.	Nettoyer le réservoir d'eau et changer l'eau.
Le voyant est allumé mais l'appareil ne fonctionne pas.	Il y a trop d'eau dans le conduit.	Vider le conduit.
L'humidificateur produit trop peu de vapeur.	Le changeur est bouché.	Nettoyer le changeur à l'aide d'une brosse douce.
	L'eau est trop sale ou l'eau reste trop longtemps dans le réservoir.	Nettoyer le réservoir d'eau et changer l'eau.
L'appareil produit un bruit anormal.	Le bruit est dû à un manque d'eau dans le réservoir.	Verser de l'eau dans le réservoir.
	L'appareil n'est pas placé sur une surface plane.	Déplacer l'appareil sur une surface plane.
Il n'est pas possible de dévisser le couvercle du réservoir d'eau.	Le couvercle est trop serré.	Mettre un peu de savon liquide sur le couvercle.

SERVICE

Les opérations de maintenance ou les réparations de plus grande étendue nécessitant une intervention sur les composants internes de l'appareil ne peuvent être effectuées que par un centre d'entretien agréé.

PROTECTION DE L'ENVIRONNEMENT

- Préférer le recyclage des emballages et des appareils à la fin de leur durée de vie.
- Le carton est à remettre dans le centre de collecte sélective.
- Les sachets en plastique (PE) sont à remettre dans le centre de collecte sélective pour recyclage.

Recyclage de l'appareil à la fin de sa durée de vie :



La désignation du produit est conforme à la Directive européenne 2012/19/CE relative aux déchets d'équipements électriques et électroniques (WEEE). Le symbole apposé sur le produit ou son emballage indique que le produit ne doit pas être éliminé avec les déchets municipaux. Il est nécessaire de le remettre dans un centre de collecte pour le recyclage des équipements électriques et électroniques. En assurant une élimination conforme de ce produit, vous pouvez empêcher tout impact négatif sur l'environnement et sur la santé humaine résultant de la liquidation non conforme de ce produit. Éliminer le produit en conformité à la réglementation de traitement de déchets. De plus amples informations concernant le recyclage peuvent être obtenues auprès de l'administration locale compétente, les centres de tri de déchets ménagers ou dans le magasin où vous avez acheté votre produit.



Ce produit satisfait aux exigences élémentaires des directives CE applicables.

Le fabricant se réserve le droit d'effectuer les modifications du texte, design et spécifications techniques sans information préalable.

RINGRAZIAMENTO

Grazie per aver acquisito il prodotto di marchio Concept e vi auguriamo che vi dia la massima soddisfazione per tutta la durata della sua vita utile.

Si consiglia di leggere attentamente l'intero manuale d'uso prima di procedere al primo uso dell'apparecchio stesso. Conservare bene il manuale d'uso. Provvedere che tutte le persone addette all'uso del prodotto facciano la conoscenza del manuale d'uso.

Parametri tecnici	
Tensione	220-240 V~, 50-60 Hz
Potenza assorbita	30 W (vapore freddo), 110 W (vapore caldo)
Volume del contenitore dell'acqua	5 l
Potenza dell'umidificatore	400 ml/ora

AVVERTIMENTI IMPORTANTI

- Non utilizzare il prodotto in modo diverso da quello descritto nel presente manuale d'uso.
- Eliminare completamente tutti gli imballi e materiali pubblicitari prima di utilizzare l'apparecchio per la prima volta.
- Verificare se la tensione della rete corrisponde ai valori riportati sull'etichetta del prodotto.
- Posizionare l'apparecchio su una superficie stabile lontano dalle altre fonti di calore.
- Non lasciare l'apparecchio incustodito se acceso, eventualmente connesso alla rete.
- Prima di allacciare o staccare l'apparecchio dalla rete controllare che il pulsante di accensione/spegnimento sia in posizione di spento.
- Allo staccare dell'apparecchio dalla presa di corrente non tirare mai il cavo di alimentazione, bensì prendere la spina in mano e staccarla estraendola.
- Non permettere ai bambini, né alle persone incapaci di volere e di intendere, di manipolare con l'apparecchio, utilizzarlo fuori dalla loro portata.
- Le persone con la mobilità e/o la percezione ridotte, mentalmente inadatte oppure le persone non istruite in merito all'uso devono utilizzare l'apparecchio solo in presenza di una persona responsabile e istruita in merito.
- Prestare la maggiore attenzione se l'apparecchio è utilizzato in presenza dei bambini.
- Non permettere che l'apparecchio sia utilizzato come giocattolo.

- Non inserire mai le dita, né matite, né altri oggetti nelle aperture sull'apparecchio.
- Non utilizzare mai l'apparecchio senza le griglie protettive.
- Non esporre mai i bambini piccoli e le persone malate alla corrente diretta dell'aria.
- Non coprire l'apparecchio.
- Non appendere nulla sull'apparecchio, non mettere niente davanti allo stesso.
- L'apparecchio deve essere utilizzato solo ed esclusivamente in posizione eretta.
- Non utilizzare l'apparecchio nelle vicinanze dell'angolo doccia, della vasca da bagno, del lavandino e/o della piscina.
- Non utilizzare l'apparecchio negli ambienti umidi e polverosi.
- Non utilizzare l'apparecchio nell'ambiente a rischio di esplosione (in presenza di solventi, vernici, colle etc.).
- Posizionare l'apparecchio vicino ad una parete interna dell'ambiente da umidificare e vicino ad una presa elettrica. Per ottenere la massima efficienza dell'apparecchio, tra esso e la parete dovrebbe essere la distanza minima di 10 cm.
- Non aggiungere mai l'acqua nell'apparecchio se connesso alla rete, staccarlo prima dall'alimentatore di tensione.
- Posizionare l'apparecchio su una superficie piana e stabile, almeno 60 cm dal livello del pavimento.
- Non orientare l'uscita dell'aria umida contro la parete.
- Se l'apparecchio non è utilizzato, deve essere staccato dalla rete.
- Se in funzione, non inclinare MAI l'apparecchio, non svuotarlo né spostarlo.
- Prima di manipolare con l'apparecchio o con il contenitore per l'acqua staccare l'apparecchio dalla rete.
- Non versare mai l'acqua nelle aperture sull'apparecchio. L'acqua va versata solo ed esclusivamente nel contenitore per l'acqua.
- L'eccessiva umidità nella stanza può provocare la condensazione dell'acqua sulle finestre e sui mobili. Se il ciò si verifica, spegnere l'apparecchio.
- **Prima di montare o smontare l'apparecchio staccare il cavo di alimentazione dalla presa di corrente.**
- **Prima di procedere alla pulizia dell'apparecchio staccare il cavo di alimentazione dalla rete.**

- Mantenere l'apparecchio pulito, non permettere che gli oggetti estranei entrino nelle aperture della griglia. Tali oggetti potrebbero causare i danni alle persone e/o alle cose (il cortocircuito o l'incendio).
- Per pulire l'apparecchio non adoperare gli agenti chimici aggressivi e abrasivi.
- Non utilizzare l'apparecchio se il cavo di alimentazione o la spina risultano danneggiati, il tale difetto deve essere riparato da un'officina autorizzata.
- Non utilizzare l'apparecchio se non funziona correttamente ossia se caduto per terra o se è stato immerso nell'acqua o in un altro liquido. In tal caso bisogna far esaminare l'apparecchio ed eventualmente farlo riparare da un'officina autorizzata.
- Non utilizzare l'apparecchio all'aperto, né all'esterno in generale.
- L'apparecchio di vostro possesso è adatto solo per uso domestico, non per uso commerciale.
- Non utilizzare l'apparecchio se si hanno le mani bagnate.
- **Non immergere il cavo di alimentazione, la spina o l'apparecchio stesso nell'acqua o in un altro liquido.**
- Non procedere mai alla riparazione dell'apparecchio. Rivolgersi sempre ad un'officina autorizzata.
- L'apparecchio può essere utilizzato dai bambini d'età superiore a 8 anni. Le persone di capacità fisiche e mentali ridotte e/o non pratiche possono utilizzare l'apparecchio solo in presenza delle persone istruite e informate sugli eventuali rischi uniti all'uso. La pulizia e la manutenzione dell'apparecchio non deve essere effettuata dai bambini se essi sono d'età inferiore a 8 anni o se non presente una persona esperta. I bambini d'età inferiore a 8 anni devono stare lontano dalla portata dell'apparecchio e dal suo cavo di alimentazione. L'apparecchio non è un giocattolo e come tale non deve essere utilizzato.

L'eventuale danno causato dal mancato rispetto delle indicazioni previste dal produttore non può essere coperto dalla garanzia.

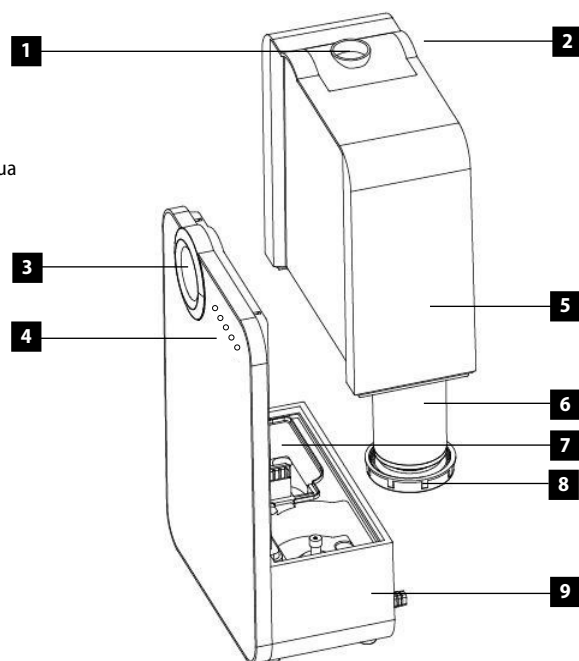
INFORMAZIONI SULL'USO SICURO DELL'APPARECCHIO

Nota: L'umidificatore, essendo un elettrodomestico, richiederà durante il funzionamento una certa attenzione.

Nota: Se sulle pareti e/o le finestre appare la condensa, spegnere l'apparecchio. L'eccessiva umidità può causare i danni. Non ostacolare in alcun modo l'entrata e/o l'uscita dell'aria.

DESCRIZIONE DEL PRODOTTO

- 1 Uscita del vapore
- 2 Manico
- 3 Luce notturna
- 4 Pannello di comando
- 5 Contenitore per l'acqua
- 6 Filtro supplementare
- 7 Convertitore
- 8 Coperchio del contenitore dell'acqua
- 9 Base



UTILIZZO

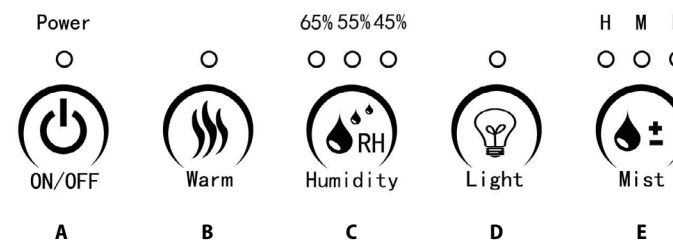
COME PROCEDERE PRIMA DEL PRIMO USO

1. Assicurarsi che l'apparecchio sia spento e staccato dalla rete.
2. Collocare l'apparecchio su una superficie piana, almeno 60 cm dal pavimento e 10 cm dalla parete. Si sconsiglia di non posizionare l'apparecchio sui mobili costosi.
3. Istruzioni per rabbocco dell'acqua nel contenitore
 - Estrarre il contenitore dalla base tirandolo verso alto (si veda la figura sopra).
 - Capovolgere il contenitore, svitare il coperchio che si trova sul fondo del contenitore stesso ruotandolo in senso antiorario e riempire il contenitore di acqua fredda fresca.
NON RIEMPIRE IL CONTENITORE DI ACQUA CALDA, POTREBBE VERIFICARSI L'INFILTRAZIONE.
 - Una volta riempito il contenitore riavvitare bene il coperchio nel senso orario e rimettere il contenitore sulla base. L'acqua comincia a scorrere automaticamente nella base dell'apparecchio.
4. Collegare il cavo di alimentazione alla rete.

ATTENZIONE!

La maniglia sulla parte posteriore del contenitore serve solo per estrarre il contenitore stesso dall'apparecchio, non utilizzarlo per manipolare o spostare l'apparecchio. Nel caso di manipolazione maldestra con l'apparecchio si corre rischio di suo ribaltamento e di uscita dell'acqua dalla sua base.

ISTRUZIONI D'USO



A) Interruttore principale

Premere il pulsante A per accendere/spegnere l'apparecchio.

B) L'interruttore per l'impostazione del vapore caldo

Premere il pulsante B per accendere/spegnere la funzione di vapore caldo.

C) Impostazione del grado di umidità

Premere il pulsante C per impostare l'umidità bassa (45 %), media (55 %) o alta (65 %).

D) Interruttore di luce notturna

Premere il pulsante D per accendere/spegnere la luce.

E) Impostazione dell'intensità di nebbia

Premere il pulsante E per impostare l'intensità di vapore bassa (L), media (M) o alta (H).

ATTENZIONE! Se sulle pareti e/o sulle finestre appare la condensa, spegnere l'apparecchio.

PULIZIA E MANUTENZIONE

L'umidità insufficiente può essere la causa di cute troppo secca e di irritazione di mucosa nasale, del raffreddamento frequente, dei dolori nella gola etc. Gli umidificatori producono l'umidità relativa proteggendo la salute umana. Per ottenere la durata massima della vita utile dell'apparecchio rispettare le seguenti istruzioni relative alla manutenzione. Mancato rispetto di tali istruzioni può causare la proliferazione dei microorganismi indesiderati nell'acqua.

MANUTENZIONE GIORNALIERA

- Prima di procedere alla pulizia dell'apparecchio staccarlo dalla rete elettrica.
- Ribaltare il contenitore per l'acqua e la parte superiore dell'apparecchio.
- Pulire e sciacquare e accuratamente il contenitore per l'acqua per eliminare tutti i sedimenti ed impurità. Pulirlo e asciugarlo con un panno pulito e morbido o con un tovagliolo di carta.
- Riempire il contenitore di acqua fredda dal rubinetto come descritto nelle istruzioni per il rabbocco dell'acqua.

MANUTENZIONE SETTIMANALE

- Ripetere i 3 summenzionati punti di manutenzione giornaliera.
- Versare nel contenitore circa 200 ml di aceto e lasciarlo agire per circa 15 minuti. Poi eliminare il calcare nel contenitore, soprattutto nel convertitore (Fig. 1) con una spazzola fine.
- Eliminare il calcare e i residui dell'aceto con un panno pulito e morbido.

AVVERTIMENTO

- NON immergere mai l'unità principale dell'apparecchio nell'acqua.
- Per pulire l'apparecchio non utilizzare né solventi né altre sostanze aggressive.
- Pulire le parti interne dell'apparecchio con un panno morbido.
- Il convertitore è da pulire solo con una spazzola morbida. Pulire una volta alla settimana.
- Utilizzare la spazzola con setole morbide.
- Se nel contenitore rimane l'acqua, sostituirla almeno una volta alla settimana.

SOSTITUZIONE DELLA CARTUCCIA FILTRO (FACOLTATIVO)

La cartuccia filtro è da sostituire una volta in 6 mesi seguendo le istruzioni riportate di cui sotto:

- Prima di manipolare con il contenitore per l'acqua staccare l'apparecchio dalla rete. Durante il funzionamento non toccare l'acqua nella base dell'apparecchio stesso.
- Capovolgere il contenitore per l'acqua e svitare il tappo. La cartuccia filtro è avvitata all'interno di questo tappo (Fig. 2).
- Svitare la cartuccia filtro vecchia estraendola dal tappo.
- Avvitare nel tappo la cartuccia filtro nuova e riavvitare il tappo sul contenitore per l'acqua.

Nota: La cartuccia filtro è prodotta dalla resina a scambio ionico.

STOCCAGGIO DELL'APPARECCHIO

- Pulire ed asciugare l'apparecchio seguendo le istruzioni di cui sopra.
- Si consiglia di stoccare l'apparecchio nell'imballo originale.
- Non esporre l'apparecchio alle temperature alte.



Fig. 1



Fig. 2

SOLUZIONE DEI PROBLEMI

Se l'apparecchio non lavora correttamente, vedere le seguenti cause:

Problema	Causa	Soluzione
L'apparecchio non lavora.	Il cavo di alimentazione non è inserito nella spina.	Collegare l'apparecchio alla rete.
La spia è accesa, ma dall'apparecchio non esce alcun vapore.	Nel contenitore non c'è l'acqua.	Rabboccare l'acqua.
Il vapore è di cattivo odore.	L'apparecchio è nuovo.	Aprire il contenitore per l'acqua e deporlo per 12 ore in posto buio e fresco.
	L'acqua nel contenitore è sporca o è nel contenitore da troppo tempo.	Pulire il contenitore e sostituire l'acqua.
La spia è accesa, ma l'apparecchio non funziona.	Nel canaletto c'è troppa acqua.	Scaricare dal canaletto un po' d'acqua.
L'apparecchio produce troppo poco vapore.	Il convertitore è pieno di sporczia.	Pulire il filtro con una spazzola morbida.
	L'acqua nel contenitore è sporca o si trova nel contenitore da troppo tempo.	Pulire il contenitore e sostituire l'acqua.
L'apparecchio emette rumore strano.	Il fruscio nel contenitore è causato dalla poca quantità dell'acqua.	Rabboccare l'acqua.
	L'apparecchio non è posizionato su una superficie piana.	Spostare l'apparecchio mettendolo su una superficie piana.
Non si riesce a liberare il tappo del contenitore per l'acqua.	Il tappo è serrato troppo.	Applicare sulla guarnizione del tappo il sapone liquido.

ASSISTENZA

La manutenzione più impegnativa e/o la riparazione che richiede l'intervento sulle parti interne dell'apparecchio devono essere fatte esclusivamente dal centro di assistenza autorizzato o da una persona esperta e qualificata.

PROTEZIONE DELL'AMBIENTE

- Riciclare imballi e prodotti vecchi, alla fine di loro ciclo di vita.
- La scatola in cui si acquista il prodotto può essere recuperata come rifiuto differenziato.
- I sacchetti in polietilene (PE) possono essere recuperati come rifiuto differenziato.

Riciclaggio del prodotto alla fine della sua vita utile



L'apparecchio è identificato in conformità alla Direttiva 2012/19/EU del Parlamento europeo e del Consiglio sui rifiuti di apparecchiature elettriche ed elettroniche (RAEE). Il simbolo riportato sul prodotto indica che il prodotto stesso non può essere smaltito come rifiuto urbano. Va portato in un centro di raccolta dei rifiuti elettrici ed elettronici. Provvedendo allo smaltimento corretto del prodotto si può prevenire l'impatto negativo sull'ambiente e/o sulla salute umana nel caso di mancato riciclaggio. Lo smaltimento deve essere effettuata in conformità alle norme regolanti la gestione dei rifiuti. Le maggiori informazioni sulle modalità dello smaltimento del prodotto sono reperibili presso l'ufficio locale di amministrazione pubblica oppure nel negozio dove il prodotto è stato acquisito.



Il presente prodotto rispetta tutti i requisiti elementari stabiliti dalle normative UE inerenti.

Il produttore si riserva di apportare le modifiche ai testi relativi al prodotto, al suo disegno e alle relative specifiche tecniche senza preavviso.

AGRADECIMIENTO

Gracias por comprar este producto de la marca Concept y esperamos que quede satisfecho con él durante todo el tiempo que lo use.

Antes de usar el producto, lea con cuidado todo el manual y luego guárdelo. Asegúrese de que las demás personas que vayan a utilizar el producto se familiaricen con el presente manual.

Parámetros técnicos	
Tensión	220-240 V~, 50-60 Hz
Potencia de entrada	30 W (vapor frío), 110 W (vapor caliente)
Capacidad del tanque de agua	5 l
Potencia del humidificador	400 ml/h

ADVERTENCIAS IMPORTANTES

- No emplee el artefacto de una manera diferente a la descrita en el presente manual.
- Antes de utilizar por primera vez el artefacto, retire el embalaje y los materiales promocionales.
- Verifique que la tensión de red se corresponda a los valores indicados en la placa.
- Coloque el artefacto únicamente en una superficie estable y apartado de otras fuentes de calor.
- No deje el artefacto desatendido si está encendido o enchufado.
- Al enchufar o desenchufar el artefacto, el interruptor debe estar en posición apagado.
- Al desenchufar el artefacto, no tire del cable, sino del enchufe.
- No permita que el artefacto sea manipulado por niños o personas no capacitadas y utilícelo fuera de su alcance.
- Las personas con capacidad de movimiento o percepción sensorial reducidas, o con insuficiente capacidad mental, o personas no familiarizadas con su manejo deben utilizar el artefacto únicamente bajo la supervisión de una persona responsable, familiarizada con su uso.
- Tenga especial cuidado si emplea el artefacto en las cercanías de niños.
- No permita que el artefacto sea usado como juguete.
- No inserte dedos, lápices u otros objetos en los orificios del artefacto.

- No use el artefacto sin la rejilla.
- No exponga niños pequeños o personas enfermas a la corriente directa del aire.
- No cubra el artefacto.
- No cuelgue ni coloque nada frente al artefacto.
- El artefacto solo puede usarse en posición vertical.
- No utilice el artefacto cerca de duchas, bañeras, lavabos o piscinas.
- No use el artefacto en entornos húmedos o polvorientos.
- No utilice el artefacto en entornos con gases explosivos o sustancias inflamables (disolventes, pinturas, pegamentos, etc.).
- Coloque el artefacto en una pared interna, cerca de un tomacorriente. Para lograr la mayor eficiencia, coloque el humidificador a al menos 10 cm de la pared.
- No llene el tanque si el humidificador está enchufado.
- Coloque el humidificador sobre una superficie plana a al menos 60 cm de altura.
- No apunte la salida de humedad directamente a la pared.
- Desenchufe el artefacto si no está en uso.
- No incline, vacíe o mueva el artefacto en funcionamiento.
- Desenchufe el artefacto antes de moverlo o el tanque de agua.
- No vierta agua en otros orificios que el del tanque de agua.
- El exceso de humedad puede causar condensación en muebles y ventanas. Si esto ocurre, apague el artefacto.
- **Desenchufe el artefacto antes de armarlo de desarmarlo.**
- **Antes de limpiar el artefacto, y luego de su uso, apáguelo y desenchúfelo.**
- Mantenga limpio el artefacto y evite el ingreso de cuerpos extraños por los orificios de la rejilla. Podrían causar lesiones graves, cortocircuitos, dañar el artefacto o causar un incendio.
- No emplee sustancias agresivas o telas ásperas para limpiar el artefacto.
- No emplee el artefacto si el cable o el enchufe estuviesen dañados. Haga reparar la avería de inmediato por un servicio autorizado.
- No emplee el artefacto si no funcionase correctamente, hubiese caído, estuviese dañado o hubiese sumergido en un líquido. Hágalo probar y reparar por un servicio autorizado.

- No utilice el artefacto al aire libre.
- El artefacto está destinado únicamente para uso hogareño; no está destinado para uso comercial.
- No toque el artefacto con las manos mojadas o húmedas.
- **No sumerja el cable, el enchufe o el artefacto en agua u otro líquido.**
- No repare usted mismo el artefacto. Diríjase a un servicio autorizado.
- Los niños mayores de 8 años y las personas mayores o con capacidades físicas o mentales reducidas, o con insuficiente experiencia y conocimientos pueden utilizar el artefacto únicamente bajo supervisión o si se les ha enseñado a utilizarlo de una manera segura y son conscientes de los eventuales riesgos. El mantenimiento y limpieza realizados por el usuario no pueden ser llevados a cabo por niños menores de 8 años y sin supervisión. Los niños menores de 8 años deben mantenerse fuera del alcance del artefacto y su cable. Los niños no deben jugar con el artefacto.

En caso de incumplimiento de las instrucciones del fabricante, cualquier reparación no será reconocida por la garantía.

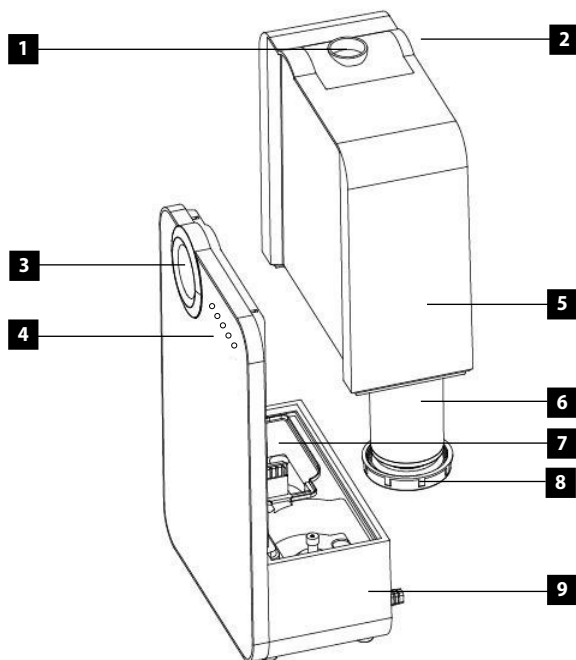
INFORMACIÓN DE SEGURIDAD PARA EL USUARIO

Nota: El humidificador es un artefacto eléctrico que exige precaución al usar.

Nota: Apague el humidificador si se forma condensación en paredes o ventanas. La humedad excesiva podría causar daños. No obstruya la entrada y salida de aire.

DESCRIPCIÓN DEL PRODUCTO

- 1 Salida de vapor
- 2 Mango
- 3 Luz nocturna
- 4 Panel de control
- 5 Tanque de agua
- 6 Filtro adicional
- 7 Intercambiador
- 8 Tapa del tanque de agua
- 9 Base



USO

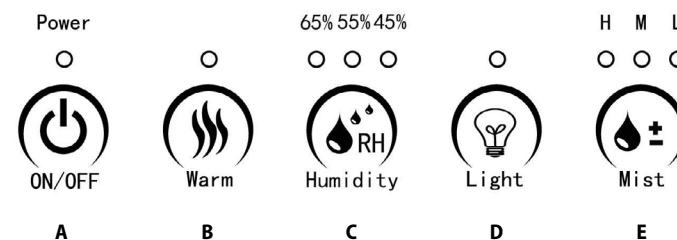
ANTES DEL PRIMER USO

1. Asegúrese de que el artefacto esté apagado y desenchufado.
2. Coloque el artefacto sobre una superficie plana a al menos 60 cm de altura y 10 cm de la pared. No se aconseja colocar el humidificador sobre muebles caros.
3. Instrucciones para llenar el tanque de agua.
 - Retire el tanque de la base hacia arriba (ver fig. arriba)
 - Gire el tanque con el fondo hacia arriba, desenrosque la tapa y llene el tanque con agua fría. **NO LLENE EL TANQUE CON AGUA CALIENTE, PODRÍA CAUSAR FUGAS.**
 - Luego de llenar el tanque, vuelva a enroscar la tapa firmemente y coloque el tanque en la base. El agua comenzará a gotear automáticamente a la base.
4. Enchufe el artefacto.

¡ATENCIÓN!

El mango en la cara trasera del tanque sirve únicamente para retirar el tanque del artefacto y no para mover el artefacto. La manipulación descuidada podría hacer que el artefacto se vuelque y derrame agua desde la base.

MANUAL DE USO



A) Interruptor principal

Presione el botón A para encender o apagar el artefacto.

B) Interruptor de vapor caliente

Presione el botón B para encender o apagar la función de vapor caliente.

C) Seleccionar el grado de humedad

Presione el botón C para seleccionar humedad baja (45%), media (55%) o alta (65%).

D) Interruptor para luz nocturna

Presione el botón D para encender o apagar la luz.

E) Seleccionar la intensidad del rocío

Presione el botón E para seleccionar intensidad de vapor baja (L), media (M) o alta (H).

¡ATENCIÓN! Apague el artefacto si se forma condensación en paredes o ventanas.

LIMPIEZA Y MANTENIMIENTO

En invierno, la falta de humedad puede causar sequedad en la piel, irritación desagradable en la mucosa nasal, resfriados frecuentes, dolor de garganta, etc. Un humidificador de aire genera humedad relativa y protege nuestra salud. Para poder aprovechar al máximo el humidificador sin dañarlo, siga las siguientes instrucciones de mantenimiento, de lo contrario, en el agua podrían propagarse microorganismos indeseados.

MANTENIMIENTO DIARIO

- Antes de limpiar el artefacto, apáguelo y desenchúfelo.
- Abra el tanque de agua y la parte superior del humidificador.
- Enjuague y limpie bien el tanque para eliminar sedimentos y suciedad. Limpie y séquelo con un trapo suave seco o toallas de papel.
- Llene el tanque con agua corriente fría tal como se indica en las instrucciones correspondientes.

MANTENIMIENTO SEMANAL

- Repita los 3 puntos del mantenimiento diario.
- Llene el tanque con unos 200 ml de vinagre, déjelo actuar por 15 minutos y retire la cal del tanque y el intercambiador (Fig. 1) con un cepillo suave.
- Retire la cal y los restos de vinagre con un trapo suave limpio.

ADVERTENCIA PARA EL MANTENIMIENTO

- No sumerja la unidad principal del artefacto.
- No utilice disolventes o sustancias agresivas.
- Limpie el interior del artefacto con un trapo suave.
- Limpie el intercambiador solo con un cepillo suave y una vez por semana.
- Utilice un cepillo con cerdas blandas.
- Si queda agua en el tanque, reemplácela al menos una vez por semana.

CAMBIO DE FILTRO (OPCIONAL)

Cambie el filtro una vez cada 6 meses según las siguientes instrucciones:

- Antes de manipular el tanque de agua, desenchufe el artefacto. No toque el agua en la base con el artefacto en funcionamiento.
- Gire el tanque con el fondo hacia arriba y desenrosque la tapa. El filtro está atornillado en el interior de la tapa (Fig. 2).
- Retire el filtro viejo de la tapa,
- coloque el filtro nuevo y vuelva a enroscar la tapa en el tanque de agua.

Nota: El filtro está hecho de una resina de intercambio iónico.

ALMACENAMIENTO DEL ARTEFACTO

- Limpie y seque el artefacto según las instrucciones anteriores.
- Se aconseja guardar el artefacto en su embalaje original.
- No lo exponga a temperaturas elevadas.



Fig. 1



Fig. 2

SOLUCIÓN DE PROBLEMAS

Si el humidificador no funciona correctamente, verifique las siguientes causas posibles:

Problema	Causa	Solución
El humidificador no funciona.	Cable desenchufado	Enchufe el humidificador.
El indicador está encendido, pero no sale vapor.	El tanque de agua está vacío.	Llene el tanque de agua.
El vapor tiene mal olor.	El artefacto es nuevo.	Abra el tanque de agua y déjelo reposar 12 horas en un lugar oscuro y fresco.
	El agua en el tanque está sucia o ha estado demasiado tiempo.	Limpie el tanque y reemplace el agua.
El indicador está encendido, pero el artefacto no funciona.	Hay demasiada agua en el conducto.	Vacíe un poco de agua.
El humidificador no produce suficiente vapor.	El intercambiador está obstruido.	Limpie el intercambiador con un cepillo suave.
	El agua en el tanque está sucia o ha estado demasiado tiempo.	Limpie el tanque y reemplace el agua.
El artefacto produce ruidos raros.	El zumbido en el tanque se debe a insuficiente cantidad de agua.	Llene el tanque.
	El artefacto no se encuentra en una superficie plana.	Mueva el artefacto a una superficie estable y plana.
La tapa del tanque de agua no puede aflojarse.	Tapa demasiado ajustada.	Ponga jabón líquido en el sello de la tapa.

SERVICIO

El mantenimiento de carácter más amplio o las reparaciones que requieran intervenir en las piezas internas del producto deben ser realizados por un servicio profesional.

PROTECCIÓN AL MEDIO AMBIENTE

- Dé preferencia al reciclado de los materiales de embalaje y los artefactos viejos.
- La caja puede ser desechada con la recolección de residuos clasificados.
- Las bolsas de polietileno (PE) deben ser llevadas para su reciclaje.

Reciclaje del artefacto al final de su vida útil:

El artefacto está etiquetado de acuerdo con la Directiva Europea 2012/19 /UE sobre Residuos de Artefactos Eléctricos y Electrónicos (RAEE). El símbolo en el producto o su embalaje indica que este no debe ser incluido entre los residuos domésticos. Debe ser llevado a un centro de recolección para el reciclaje de dispositivos eléctricos o electrónicos. Procurar la correcta liquidación del producto ayuda a prevenir efectos negativos en el medio ambiente y la salud humana que podrían ser resultar de la liquidación incorrecta del producto. El artefacto debe ser desechado conforme las normas para la gestión de residuos. Podrá obtener información más detallada sobre el reciclaje del producto en la autoridad local, el servicio de tratamiento de residuos correspondiente o la tienda en donde fue adquirido.



El producto cumple con todos los requisitos básicos de las directivas UE aplicables.

El fabricante se reserva el derecho de realizar cambios en el texto, el diseño y las especificaciones técnicas.

CZ	Záruční podmínky
SK	Záručné podmienky
PL	Karta gwarancyjna
HU	Garanciális feltételek
LV	Garantijas talons
EN	Warranty Certificate
DE	Garantiebedingungen
FR	Conditions de garantie
IT	Condizioni di garanzia
ES	Condiciones de garantía

Záruka

Výrobce (příp. dovozce) odpovídá za to, že výrobek vyhovuje požadavkům právních předpisů a vyhovuje požadavkům stanovených příslušnými technickými normami. Dále odpovídá za to, že výrobek má takové vlastnosti, které výrobce popsal v dokumentech vztahujících se ke zboží nebo které spotřebitel očekával s ohledem na povahu zboží a na základě reklamy výrobcem prováděné, jakož i odpovídá za to, že se výrobek hodí k účelu, který pro jeho použití výrobce uvádí nebo ke kterému se věc tohoto druhu obvykle používá.

Záruční doba za jakost výrobku trvá 24 měsíců od data převzetí výrobku spotřebitelem.

Záruka se nevztahuje na opotřebení výrobku způsobené jeho obvyklým užíváním. Právo z vadného plnění spotřebiteli nenáleží, pokud před převzetím výrobku věděl, že výrobek má vadu, anebo pokud vadu sám způsobil.

Záruka se nevztahuje na případy, kdy (zejména):

- nebyly dodrženy podmínky pro instalaci, provoz a obsluhu výrobku, které jsou uvedeny v návodu k obsluze výrobku,
- k závadě došlo vlivem mechanického, tepelného nebo chemického poškození, zkratem, přepětím v síti nebo nesprávnou instalací,
- k závadě došlo neodborným zásahem třetí osoby,
- k závadě došlo při živelné události,
- k závadě došlo nedostatečnou nebo nevhodnou údržbou v rozporu s návodem k obsluze včetně závad způsobených vodními a jinými usazeninami,
- ke změně barvy topných ploch nebo poškrábání ploch došlo v souvislosti s jejich obvyklým používáním,
- se jedná o vzhledové a funkční změny způsobené slunečním zářením, tepelným zářením nebo vodními a jinými usazeninami,
- uplyne životnost některých součástí výrobku, např. akumulátorů, žárovek atd.

Záruka se nevztahuje na plnění, která byla bezplatně poskytnuta spolu s výrobkem (dárky, propagační předměty, apod.).

Uplatnění reklamace

Reklamací vady výrobku je třeba uplatnit bez zbytečného odkladu po jejím zjištění, nejpozději však před uplynutím záruční doby.

Reklamací výrobku uplatňuje spotřebitel u prodejce, u kterého výrobek zakoupil, případně u kteréhokoliv z autorizovaných servisních středisek, jejichž seznam je součástí balení výrobku, případně je uveden na internetu na adrese www.my-concept.com.

Při reklamaci výrobku je nutno výrobek řádně očistit a bezpečně zabalit tak, aby nedošlo k poškození při jeho případné přepravě do autorizovaného servisního střediska, není-li výrobek předáván osobně.

Spotřebitel je povinen prokázat uzavření kupní smlouvy předložením dokladu o koupi výrobku.

Zároveň s reklamací spotřebitel sdělí popis vytykané vady a provede volbu reklamačního nároku.

Vyřízení reklamace

Jedná-li se o odstranitelnou vadu, má spotřebitel právo na bezplatné, včasné a řádné odstranění vady.

Není-li to vzhledem k povaze vady neúměrné, může spotřebitel požadovat dodání nového výrobku bez vad (výměnu), nebo týká-li se vada jen součástí výrobku, výměnu takové součásti. Je-li však požadavek na výměnu výrobku nebo jeho součástí vzhledem k povaze vady neúměrný, zejména lze-li vadu odstranit bez zbytečného odkladu, má spotřebitel právo na bezplatné odstranění vady.

Jedná-li se o neodstranitelnou vadu, případně vznikne-li spotřebiteli nárok na výměnu výrobku nebo jeho součástí, avšak tato výměna není možná, např. z důvodu vyprodání daného výrobku, má spotřebitel právo výrobek vrátit (odstoupení od smlouvy).

Právo na dodání nového výrobku (výměnu), nebo výměnu součástí výrobku má spotřebitel i v případě odstranitelné vady, pokud nemůže věc řádně užívat pro opakovaný výskyt vady po opravě nebo pro větší počet vad. V takovém případě má spotřebitel i právo na vrácení výrobku (odstoupení od smlouvy).

Nedojde-li k vrácení výrobku (odstoupení od smlouvy) nebo neuplatní-li spotřebitel právo na dodání nového výrobku bez vad (výměnu), na výměnu jeho součástí nebo na opravu výrobku, může požadovat přiměřenou slevu. Spotřebitel má právo na přiměřenou slevu i v případě, kdy mu nemůže být dodán nový výrobek bez vad, vyměněna součást výrobku nebo výrobek opraven, jakož i v případě, nedojde-li ke zjednáni nápravy v přiměřené době nebo by zjednáni nápravy spotřebiteli působilo značné obtíže.

Prodávající, autorizované servisní středisko, či jimi pověřený pracovník, rozhodne o reklamaci ihned, ve složitých případech do tří pracovních dnů. Do této lhůty se nezapočítává doba přiměřená podle druhu výrobku potřebná k odbornému posouzení vady. Reklamací včetně odstranění vady musí být vyřízena bez zbytečného odkladu, nejpozději do 30 dnů ode dne uplatnění reklamace, pokud se prodávající nebo autorizované servisní středisko vyřizující reklamaci se spotřebitelem nedohodne na delší lhůtě.

Podrobnosti o produktu

Model:	
Výrobní číslo:	
Datum prodeje:	Razítko a podpis prodejce:

Při vrácení výrobku (odstoupení od smlouvy) je spotřebitel povinen provést vrácení rovněž příslušenství výrobku a všech dokumentů dodaných s výrobkem.

Spotřebitel nemá nárok na vydání vadných dílů a součástí výrobku, které byly vyměněny v rámci opravy výrobku.

Veškerá další práva spotřebitele, která se ke koupi výrobku vážou, nejsou těmito záručními podmínkami dotčena.

Pozn.: Reklamací výrobku poškozeného při přepravě se řídí reklamačním řádem přepravce.

Výrobce:

Jindřich Valenta – Concept
 Vysokomýtská 1800, 565 01 Choceň
 Česká republika
 IČO 13216660
 tel.: +420 465 471 400, fax: +420 465 473 304,
 email: servis@my-concept.cz
 www: www.my-concept.com

Záruka

Výrobca (príp. dovozca) zodpovedá za to, že výrobok vyhovuje požiadavkám právnych predpisov a vyhovuje požiadavkám stanovených príslušnými technickými normami. Ďalej zodpovedá za to, že výrobok má také vlastnosti, ktoré výrobca popísal v dokumentoch vzťahujúcich sa k tovaru alebo ktoré spotrebiteľ očakával s ohľadom na povahu tovaru a na základe reklamy výrobcom prevádzanej, ako odpovedá i za to, že sa výrobok hodí k účelu, ktorý pre jeho použitie výrobca uvádza alebo ku ktorému sa vec tohto druhu obvykle používa.

Záručná doba za akosť výrobku trvá 24 mesiacov od dátumu prevzatia výrobku spotrebiteľom.

Záruka sa nevzťahuje na opotrebenie výrobku spôsobené jeho obvyklým používaním. Právo z vadného plnenia spotrebiteľovi nenáleží, pokiaľ pred prevzatím výrobku vedel, že výrobok má vadu, alebo pokiaľ vadu sám spôsobil.

Záruka sa nevzťahuje na prípady, kedy (najmä):

- neboli dodržané podmienky pre inštaláciu, prevádzku a obsluhu výrobku, ktoré sú uvedené v návode na obsluhu výrobku,
- k vade došlo vplyvom mechanického, tepelného alebo chemického poškodenia, skratom, prepätím v sieti alebo nesprávnou inštaláciou,
- k vade došlo neodborným zásahom tretej osoby,
- k vade došlo pri živelnnej udalosti,
- k vade došlo nedostatočnou alebo nevhodnou údržbou v rozpore s návodom k obsluhu vrátane závad spôsobených vodnými a inými usadeninami,
- k zmene farby výhrevných plôch alebo poškríbaniu plôch došlo v súvislosti s ich obvyklým používaním,
- sa jedná o vzhľadové a funkčné zmeny spôsobené slnečným žiarením, tepelným žiarením alebo vodnými a inými usadeninami,
- uplynie životnosť niektorých súčastí výrobku, napr. akumulátorov, žiaroviek atď.

Záruka sa nevzťahuje na plnenia, ktoré boli bezplatne poskytnuté spolu s výrobkom (darčeky, propagačné predmety, apod.).

Uplatnenie reklamácie

Reklamáciu vady výrobku je potrebné uplatniť bez zbytočného odkladu po jej zistení, najneskôr však pred uplynutím záručnej doby.

Reklamáciu výrobku uplatňuje spotrebiteľ u predajcu, u ktorého výrobok zakúpil, prípadne u ktoréhokoľvek z autorizovaných servisných stredísk, ktorých zoznam je súčasťou balenia výrobku, prípadne je uvedený na internete na adrese www.my-concept.com.

Pri reklámii výrobku je nutné výrobok poriadne očistiť a bezpečne zabaliť tak, aby nedošlo k poškodeniu pri jeho prípadnej preprave do autorizovaného servisného strediska, ak nie je výrobok predávaný osobne.

Spotrebiteľ je povinný preukázať uzavretie kúpnej zmluvy predložením dokladu o kúpe výrobku.

Zároveň s reklamáciou spotrebiteľ uvedie popis vytykanej vady a prevedie voľbu reklamačného nároku.

Vybavenie reklamácie

Ak sa jedná o odstrániteľnú vadu, má spotrebiteľ právo na bezplatné, včasné a riadne odstránenie vady.

Ak to nie je vzhľadom k povahe vady neúmerné, môže spotrebiteľ požadovať dodanie nového výrobku bez väd (výmenu), alebo ak sa týka vada len súčasti výrobku, výmenu takej súčasti. Ak je však požiadavka na výmenu výrobku alebo jeho súčasti vzhľadom k povahe vady neúmerná, najmä ak je možné vadu odstrániť bez zbytočného odkladu, má spotrebiteľ právo na bezplatné odstránenie závady.

Ak sa jedná o neodstrániteľnú vadu, prípadne ak vznikne spotrebiteľovi nárok na výmenu výrobku alebo jeho súčasti, avšak táto výmena nie je možná, napr. z dôvodu vypredania daného výrobku, má spotrebiteľ právo výrobok vrátiť (odstúpenie od zmluvy).

Právo na dodanie nového výrobku (výmenu), alebo výmenu súčasti výrobku má spotrebiteľ i v prípade odstrániteľnej vady, ak nemôže vec poriadne používať pre opakovaný výskyt vady po oprave alebo pre väčší počet väd. V takom prípade má spotrebiteľ i právo na vrátenie výrobku (odstúpenie od zmluvy).

Ak nedôjde k vráteniu výrobku (odstúpeniu od zmluvy) alebo ak neuplatní spotrebiteľ právo na dodanie nového výrobku bez väd (výmenu), na výmenu jeho súčasti alebo na opravu výrobku, môže požadovať primeranú zľavu. Spotrebiteľ má právo na primeranú zľavu i v prípade, keď mu nemôže byť dodaný nový výrobok bez väd, vymenená súčasť výrobku alebo výrobok opravený, ako i v prípade, že nedôjde k zjednaniu nápravy v primeranej dobe alebo by zjednanie nápravy spotrebiteľovi spôsobilo značné problémy.

Predávajúci, autorizované servisné stredisko, či nimi poverený pracovník, rozhodne o reklámii ihneď, v zložitých prípadoch do troch pracovných dní. Do tejto lehoty sa nezapočítava doba primeraná podľa druhu výrobku potrebná k odbornému posúdeniu vady. Reklamácia vrátane odstránenia vady musí byť vybavená bez zbytočného odkladu, najneskôr do 30 dní odo dňa uplatnenia reklamácie, pokiaľ sa predávajúci alebo autorizované servisné stredisko vybavujúce reklamáciu so spotrebiteľom nedohodne na dlhšej lehote.

Pri vrátení výrobku (odstúpení od zmluvy) je spotrebiteľ povinný vrátiť peniaze a tiež príslušenstvo výrobku a všetkých dokumentov dodaných s výrobkom.

Spotrebiteľ nemá nárok na vydanie vadných dielov a súčastí výrobku, ktoré boli vymenené v rámci opravy výrobku.

Všetky ďalšie práva spotrebiteľa, ktoré sa ku kúpe výrobku viažu, nie sú týmito záručnými podmienkami dotknuté.

Pozn.: Reklamácia výrobku poškodeného pri preprave sa riadi reklamačným poriadkom prepravcu.

Výrobce:

Jindřich Valenta – Concept
Vysokomýtská 1800, 565 01 Choceň
Česká republika
IČO 13216660
tel.: + 420 465 471 400, fax: +420 465 473 304
email: servis@my-concept.cz
[www: www.my-concept.com](http://www.my-concept.com)

Distribútor:

ELKO Valenta - Slovakia, s. r. o.
Hurbanova 1563/23, 911 01 Trenčín
Slovenská republika
tel.: +421 326 583 465, fax: +421 326 583 466
email: info@my-concept.sk
[www: www.my-concept.sk](http://www.my-concept.sk)

Podrobnosti o produkte

Model:	
Výrobné číslo:	
Dátum predeja:	Pečiatka a podpis predejca:

Gwarancja

Producent (lub importer) zapewnia, że produkt jest zgodny z wymogami prawnymi i spełnia odpowiednie normy techniczne. Produkt posiada właściwości, zawarte w dokumentacji produktowej, oczekiwane ze względu na charakter towaru oraz wskazane w re-klamie prowadzonej przez producenta. Producent zapewnia, że produkt nadaje się do celów konsumpcyjnych, do których ma zastosowanie lub do których stosuje się zwykle tego rodzaju produkt.

Okres gwarancji wynosi 24 miesiące od daty otrzymania produktu przez konsumenta.

Gwarancja nie obejmuje uszkodzeń mechanicznych spowodowanych użytkowaniem.

Prawo gwarancji za wady rzeczy nie przysługuje, jeżeli klient wiedział przed zakupem, że produkt ma wadę lub usterkę lub sam ją spowodował.

Gwarancja nie ma zastosowania w przypadkach, w których:

- nie zostały dotrzymane warunki w zakresie instalacji, obsługi oraz konserwacji produktu, wymienione w instrukcji obsługi produktu,
- awaria była spowodowana mechanicznie, termicznie lub dotyczy chemicznych uszkodzeń, nastąpiła w wyniku zwarcia, zmian napięcia sieci lub nieprawidłowej instalacji,
- wada rzeczy wystąpiła w wyniku działań osób trzecich,
- wada rzeczy wystąpiła w wyniku kłęski żywiołowej,
- wada rzeczy wystąpiła w wyniku nieodpowiedniej lub niewłaściwej konserwacji, niezgodnej z instrukcją obsługi, w tym wady spowodowane przez wodę i inne osady,
- wystąpiły zmiany kolorystyki elementów grzewczych oraz zarysowania powierzchni wynikające z użytkowania,
- wystąpiły wizualne i funkcjonalne zmiany wywołane przez światło słoneczne, promieniowanie ciepła lub wodę i inne osady,

Gwarancja nie ma zastosowania do transakcji, w których produkty zostały przekazane nieodpłatnie (prezenty, artykuły promocyjne, itp.).

Zgłoszenie reklamacji

Reklamacja na wadę produktu musi zostać zgłoszona natychmiast po wykryciu, bez zbędnej zwłoki, nie później jednak niż przed upływem okresu gwarancyjnego.

Praw wynikających z gwarancji można dochodzić u dystrybutora, u którego produkt został zakupiony lub w dowolnych autoryzowanych centrach serwisowych, których lista znajduje się na opakowaniu produktu, bądź jest umieszczona w Internecie pod adresem www.my-concept.com.

Produkt zgłaszany do reklamacji musi być odpowiednio oczyszczony i bezpiecznie zapakowany, aby uniknąć uszkodzenia w trakcie transportu do autoryzowanego centrum serwisowego, chyba że produkt jest przekazany osobiście.

Warunkiem ważności gwarancji jest udowodnienie zawarcia umowy sprzedaży poprzez przedstawienie dowodu zakupu.

Zgłoszenie reklamacyjne musi zawierać wskazanie domniemanej wady oraz roszczenie reklamacyjne.

Rozpatrywanie reklamacji

W przypadku wystąpienia wady, którą można usunąć, konsument ma prawo do bezpłatnego, terminowego i właściwego usunięcia wady.

W przypadku wystąpienia istotnej wady dla funkcjonowania produktu, konsument może żądać dostarczenia nowego produktu bez wad (wymiana) lub jeśli dotyczy to tylko elementu produktu, wymianę takiego elementu. Jednakże, jeżeli możliwe jest usunięcie wady bez zbędnej zwłoki, żądanie wymiany produktu lub jego części z uwagi na charakter wady, nie ma zastosowania, a konsument ma prawo do bezpłatnej naprawy.

W przypadku braku możliwości usunięcia wady, konsument ma prawo do wymiany produktu lub jego elementów, jak również do zwrotu produktu (odstąpienie od umowy).

Prawo do otrzymania nowego produktu (wymiana) lub jego elementów, ma konsument, który z powodu braku możliwości usunięcia wady lub w wyniku powtarzającego się występowania wady nie może prawidłowo korzystać z produktu. W takim przypadku konsument również ma prawo do zwrotu produktu (odstąpienie od umowy).

W przypadku wystąpienia wad, jeżeli nie ma zastosowania: zwrot produktu (odstąpienie od umowy) lub prawo otrzymania nowego produktu bez wad (wymiana), wymiana części lub naprawa produktu, klient może zażądać obniżenia ceny. Konsument ma prawo do odpowiedniej obniżki ceny, wówczas gdy nie może być: dostarczony nowy produkt bez wad, dostarczona część produktu lub naprawiony produkt, a także w przypadku kiedy czynności mające na celu usunięcie wady nie zostały wykonane w rozsądnym terminie, w celu zadośćuczynienia za wynikię trudności.

Sprzedawca, autoryzowane centrum serwisowe lub inny upoważniony pracownik niezwłocznie informuje o sposobie rozpatrzenia reklamacji, w skomplikowanych przypadkach w ciągu trzech dni roboczych. Okres ten nie obejmuje czasu wymaganego do oceny właściwych ekspertów. Usunięcie wad powinno odbyć się bez zbędnej zwłoki, nie później niż 30 dni od daty zgłoszenia roszczenia, chyba że sprzedawca lub autoryzowane centrum serwisowe obsługi reklamacji wspólnie z konsumentem ustalą dłuższy okres czasu.

Podczas zwrotu produktu (odstąpienia od umowy) konsument jest zobowiązany do zwrotu wszystkich akcesorii i dołączenie do produktu całej otrzymanej dokumentacji.

Konsument nie ma prawa do wydawania wadliwych części i elementów produktu, które zostały wymienione w ramach naprawy.

Gwarancja nie wyłącza, nie ogranicza ani nie zawieszają uprawnień kupującego wynikających z przepisów rękojmi za wady rzeczy sprzedanej.

Wady produktów powstałe w czasie transportu podlegają procedurą reklamacyjnym przewoźnika.

Niniejsza gwarancja ma zastosowanie w Unii Europejskiej

Producent:

Jindřich Valenta – Concept
Vysokomýtská 1800, 565 01 Choceň
Česká republika
IČO 13216660
tel.: + 420 465 471 400, fax: +420 465 473 304
email: servis@my-concept.cz
[www: www.my-concept.com](http://www.my-concept.com)

Importer:

CONCEPT POLSKA sp. z o.o.
ul Ostrowskiego 30, 53-238 Wrocław
tel.: +48 71 339 04 44, fax: 71 339 04 14
email: serwis@my-concept.pl
[www: www.my-concept.pl](http://www.my-concept.pl)

Dane produktu

Model:	
Numer fabryczny:	
Data sprzedaży:	Pieczętka i podpis sprzedawcy:

GARANCIÁLIS FELTÉTELEK

A gyártó (ill. forgalmazó) a garanciális időszak alatt jótállást vállal a terméknek a vonatkozó műszaki szabványokban és feltételekben meghatározott tulajdonságaira. A jótállási idő a termék fogyasztó általi megvásárlásától számított 24 hónap.

A fogyasztó a jótállás keretében jogosult a hibák (ld. alább) térítésmentes, időszerű és megfelelő elhárítására, illetve, amennyiben az a hiba jellegéből adódóan nem adekvát, jogosult a termék hibás részeinek cseréjére. A termékre vonatkozó cserejog vagy az elállás az adásvételi szerződéstől csak a jogszabályi feltételek betartásával és kizárólag akkor érvényesíthető, ha a termék nincs túlságosan elhasználva vagy megsérülve.

A garancia érvényesítésének feltételei:

- a termék használati utasításában található valamennyi utasítás betartása,
- a termék vásárlását igazoló bizonylat bemutatása.

A fogyasztó a termék meghibásodása esetén annál az eladónál érvényesítheti a garanciális jogait, akinél a terméket vásárolta.

A javításra való jog a vásárlás helyszínén vagy valamelyik márkaszervizben érvényesíthető, amelyek listája a termék csomagolásán vagy az interneten, a www.my-concept.com címen található. Ha a fogyasztó nem a legközelebbi márkaszervizt választja, akkor az emiatt keletkezett magasabb költségeket ő viseli.

A fogyasztónak szóló figyelmeztetés

A fogyasztó köteles a termék kifizetését igazoló bizonylatot megőrizni.

A termék reklamációjához a terméket gondosan meg kell tisztítani, és biztonságosan be kell csomagolni, nehogy megsérülhessen az esetleges márkaszervizbe szállítás során. A szennyezett termék átvételét az eladó elutasíthatja, illetve adott esetben kiszámlázhatja a fogyasztónak a termék tisztítási költségeit.

A gyártó (ill. forgalmazó) fenntartja a jogot arra, hogy a jogosulatlan reklamációkkal kapcsolatos költségeket ne térítse meg, valamint hogy a reklamálónak kiszámlázza a reklamáció jogosultságának kivizsgálásával, valamint megoldásával kapcsolatos elengedhetetlen költségeket.

A termék díjmentes javítására, ill. a termék visszaváltására való jog nem érvényesíthető az alábbi esetekben:

- ha a termék használati utasításában feltüntetett telepítési, üzemeltetési és kezelési feltételeket nem tartották be,
- ha a meghibásodás mechanikai, hő- vagy vegyi sérülés miatt, rövidzárlat, hálózati túlfeszültség vagy hibás telepítés miatt következett be,
- ha a meghibásodás harmadik személy szakszerűtlen beavatkozása miatt következett be,
- ha a meghibásodás vis major ok miatt következett be,
- ha a meghibásodás a nem megfelelő vagy szakszerűtlen karbantartás miatt következett be, amely nem tesz eleget a használati utasításban foglaltaknak, beleértve a vízkő és egyéb üledékek miatti meghibásodást,
- ha a termék vagy annak részei a rendeltetésszerű használat során elhasználódtak,
- ha a rendeltetésszerű használat során a fűtőfelületek elszíneződtek, vagy az egyéb felületek megkarcolódtak,
- ha a napsugárzás, hősugárzás, vízkő vagy egyéb üledékek miatt optikai vagy funkcionális változásokra került sor,
- ha letelt a termék valamely alkatrészének, pl. akkumulátor, izzó stb. élettartama

A keletkezett hiba jellegének megállapítására kizárólag a gyártó, forgalmazó, márkaszerviz, ill. adott esetben bírósági szakértő jogosult, nem pedig az eladó vagy a fogyasztó.

A garanciális javítás keretében kicserélt hibás pótalkatrészekre a fogyasztó nem tarthat igényt.

Amennyiben a fogyasztó eláll az adásvételi szerződéstől, úgy köteles visszaszolgáltatni a komplett terméket beleértve annak tartozékait, valamint a termékkel leszállított dokumentumokat is.

A termékkel együtt adott ajándékokra, amelyek nem kerültek kiszámlázásra a fogyasztónak, semmilyen jótállás nem vonatkozik.

Megjegyzés: A szállítás során megsérült termék reklamációjára a szállítmányozó reklamációs szabályzata vonatkozik.

Gyártó

Jindřich Valenta – Concept
 Vysokomýtská 1800, 565 01 Choceň
 Cseh Köztársaság
 tel: +420465471400
 fax: +420 465 473 304
 email: servis@my-concept.cz
 www: www.my-concept.com

Pārdevēja pienākums ir iepazīstināt patērētāju ar izstrādājuma parametriem un darbību, kā arī pilnībā un salasāmi aizpildīt garantijas talonu izstrādājuma pārdošanas dienā.

Ja nav pareizi aizpildīta vai nepareizi norādīta nepieciešamā informācija par izstrādājumu, garantijas talons ir nederīgs!

Ražotājs (vai piegādātājs) garantijas laika periodā ir atbildīgs par izstrādājuma tehniskajām īpašībām un tā darbību, ko paredz attiecīgās tehniskās normas un nosacījumi.

Garantijas laiks ilgst 24 mēnešus, sākot no pārdošanas datuma, ja ražotājs (vai piegādātājs) nav noteicis citādi.

Patērētājam garantijas ietvaros ir tiesības uz bezmaksas, savlaicīgu un pilnīgu izstrādājuma bojājumu novēršanu (skat. tālāk) vai, ja tas nav neadekvāti attiecībā pret bojājuma raksturu, tiesības uz izstrādājuma bojāto detaļu maiņu. Tiesības uz izstrādājuma maiņu vai pirkšanas līguma nosacījumu neievērošanu var izmantot tikai tad, ja ir izpildīti visi likumīgie nosacījumi, un tikai gadījumā, ja izstrādājums nav ticis pārmērīgi nolietots vai bojāts.

Garantija ir spēkā, ja ir izpildīti šādi nosacījumi:

- ievēroti izstrādājuma apkalpes instrukcijas norādījumi,
- uzrādīti visi pirkumu apliecinājošie dokumenti un spēkā esoša garantijas apliecība.

Ar pretenzijām par bojājumiem patērētājam jāgriežas tirdzniecības vietā, kur izstrādājums tika iegādāts. Bojājumu labošanu var pieteikt tajā pašā tirdzniecības vietā, kur tika iegādāts izstrādājums, vai arī kādā no autorizētajiem servisa centriem, kuru saraksts ir norādīts iepakojuma sastāvā, vai arī varat to atrast timekļa vietnē: www.my-concept.com.

Brīdinājums patērētājam

Patērētāja pienākums ir saglabāt garantijas talonu un pirkuma apliecinājošu dokumentu (kases čeku, pavadzīmi u.c.), kas apliecina produkta iegādi. Sūdzību gadījumā izstrādājums rūpīgi jāiztīra un jāiesaiņo tā, lai, to transportējot uz autorizēto servisa centru, tas netiktu bojāts.

Ražotājam (vai piegādātājam) ir tiesības nesegt izdevumus, kas ir saistīti ar nepamatotu sūdzību, un pieprasīt no sūdzības iesniedzēja nepieciešamo atlīdzību par izdevumiem, kas ir radušies, noskaidrojot sūdzības pamatojumu.

Tiesības uz izstrādājuma bezmaksas labošanu, respektīvi, izstrādājuma atdošanu, nav iespējams izmantot šādos gadījumos:

- ja nav tikuši ievēroti instalācijas, ekspluatācijas vai apkalpes nosacījumi, kas ir norādīti izstrādājuma lietošanas instrukcijā;
- ja bojājums ir radies mehāniskas, termiskas vai ķīmiskas iedarbības, īssavienojuma vai elektrotīkla pārsprieguma rezultātā;
- ja bojājums ir radies trešās personas neprofesionālas rīcības rezultātā;
- ja bojājums ir radies dabas katastrofas rezultātā;
- ja bojājums ir radies nepietiekošas vai nepiemērotas aprūpes dēļ, kas ir pretrunā ar lietošanas instrukciju, tostarp bojājumi, ko ir izraisījušas ūdens vai citas nogulsnes;
- ja izstrādājuma vai tā daļas nolietojums ir radies parastas lietošanas rezultātā;
- ja apsildes laukumu krāsas maiņu vai virsmu skrāpējumu ir izraisījis parasta lietošana;
- ja izskata vai funkcijas maiņu ir izraisījis saules starojums, siltums, ūdens vai citas nogulsnes;
- ja atsevišķām izstrādājuma daļām, piem., akumulatoram, spuldzēm utt., ir beidzies kalpošanas laiks.

To, kāda ir attiecīgā bojājuma izcelsme, ir tiesīgs novērtēt vienīgi ražotājs, piegādātājs, autorizētais servisa centrs vai tiesu eksperts nevis pārdevējs vai patērētājs.

Patērētājam nav tiesību uz bojātajām rezerves daļām, kas ir apmainītas garantijas remonta gaitā.

Ja patērētājs neievēro pirkšanas līguma nosacījumus, tā pienākums ir atdot izstrādājumu visā pilnībā, tostarp aprīkojumu un dokumentus, kas tikuši piegādāti kopā ar izstrādājumu.

Uz dāvanām, kuras var tikt pievienotas izstrādājumam pārdošanas laikā un kuru cena no patērētāja nav iekasēta, garantija neattiecas.

Patērētājam ir tikai tās tiesības, ko nosaka likums.

Piez.: Uz sūdzībām par bojājumiem, kas ir radušies izstrādājuma transportēšanas laikā, attiecas transportētāja sūdzības iesniegšanas nolikumi.

Ražotājs:

Jindřich Valenta – Concept
Vysokomýtská 1800, 565 01 Choceň
Česká republika
IČO 13216660
tel.: + 420 465 471 400, fax: +420 465 473 304
email: servis@my-concept.cz
www: www.my-concept.com

Piegādātājs:

Verners VT Ltd.
Piedrujas iela 5a, Rīga LV-1073
Latvija
tālr.: +371 67 021 021
fakss: +371 67 021 000
e-pasts: info@verners.lv
www: www.verners.lv

Izstrādājuma raksturojums:

Modelis:	
Izstrādājuma numurs:	
Pārdošanas datums:	Pārdevēja paraksts un zīmogs:

Warranty

The manufacturer (or importer) is responsible for ensuring the product complies with the requirements of applicable legal regulations as well as those of the relevant technical standards. Moreover, they are responsible for ensuring the product has the properties the manufacturer described in documents related to the goods or those reasonably expected by the customer with regard to the nature of the goods or based on advertising produced by the manufacturer, and further they are responsible for ensuring the product is fit for the purpose proposed by the manufacturer or that a product of the same type is normally used for.

The quality warranty term is 24 months from product takeover by the customer.

The warranty does not apply to wear and tear caused by regular use. The customer shall not be entitled to any warranty claims if, prior to taking the product over, they knew the product contained a defect or if the defect is attributable to the customer.

The warranty specifically does not apply:

- if the product installation, operation and service conditions stipulated in the product operating manual have not been adhered to,
- to malfunctions caused due to mechanical, heat or chemical damage, short circuit, over voltage or incorrect installation,
- to malfunctions caused by an inexperienced third-party intervention,
- to malfunctions caused by natural disaster,
- to malfunctions caused by insufficient or inappropriate maintenance in violation of the operating manual, including malfunctions caused by water and other sediments,
- to changes in colour of the heating surface or to scratching of the surface caused as a result of using the products in an unusual manner,
- to appearance and functional changes caused by exposure to sunlight, thermal radiation of water and other sediments,
- if the service life of certain product parts expires, e.g. for accumulators, bulbs, etc.

The warranty does not apply to any products and services provided along with the product (gifts, promotional articles, etc.).

Filing a complaint

A complaint against a product defect must be filed as soon as identified, yet no later than before the end of the warranty term.

The customer must file a product complaint with the dealer from which they have purchased the product, or with any authorised service centre, a list of which is included in the product package, or available at www.my-concept.com.

While filing a product complaint, the product must be duly cleaned and securely packed so as to prevent any damage during its transport to an authorised service centre, where relevant, unless the product is delivered in person.

The customer must submit proof of having concluded a purchase contract for the product by producing the receipt.

While filing their complaint, the customer must indicate the noted defect and identify the preferred complaint application method.

Complaints processing

As long as the noted defect may be removed, the user has the right to have the defect duly removed free of charge on a timely basis.

Where such a procedure is not reasonable with regard to the nature of the defect, the user may require to be supplied a new defect-free product (replacement), or, where the defect applies to a part of the product only, replacement of the part concerned. However, if replacement of the product or any part thereof is not proportionate with regard to the nature of the defect, especially if the defect can be removed without undue delay, the customer has the right to have the defect removed free of charge.

If the noted defect is not removable, or if the customer becomes entitled to replacement of the product or a part thereof, yet the replacement is not possible, for example due to the product having been sold out, the customer has the right to return the product (withdrawal from the contract).

The customer shall have the right to a new product (replacement) or to replacement of a part of the product even if the defect can be removed, provided they cannot properly use the product due to repeated occurrence of the defect or due to a high number of such defects. In such a case, the customer also has the right to return the product (by withdrawing from the contract).

If the product is not returned (the customer does not withdraw from the contract), or if the customer does not apply the right to a new defect-free product (replacement), to replacement of a part thereof or to repair of the product, they may request a reasonable discount. The customer also has a right to a reasonable discount if a new defect-free product cannot be supplied to them, or if a product part cannot be replaced or the product repaired unless the situation is remedied within a reasonable time limit, or if remedying the situation would create major discomfort on the part of the customer.

The seller, authorised service centre or a staff member authorised by them must decide about each complaint immediately or within three business days in complicated cases. This term does not include a reasonable period of time, depending on the type of product concerned,

required for the defect to be assessed by an expert. A complaint, including defect removal, must be dealt with without any undue delay, yet no later than within 30 calendar days of the complaint filing date, unless the seller and the customer agree on a later deadline.

On returning the product (withdrawing from the contract) the customer must return any accessories and documents supplied along with the product.

The customer does not have the right to keep the defective parts and components of the product replaced as part of a repair of the product.

This shall be without prejudice to any other rights the customer may have in relation to the purchase of the product.

Remark: Complaints against products damaged in transport are governed by the carrier's complaints procedure.

Manufacturer

Jindřich Valenta - Concept
 Vysokomýtská 1800, 565 01 Choceň
 Czech Republic
 tel.: +420 465 471 400
 fax +420 465 473 304
 Company ID No. 13216660
 email: servis@my-concept.cz
 www: www.my-concept.com

Product data

Model:	
Production number:	
Date of purchase:	Seal and signature of vendor:

DE GARANTIEBEDINGUNGEN

Garantie

Der Hersteller (bzw. Importeur) garantiert, dass das Produkt den Anforderungen der Rechtsvorschriften und den durch die entsprechenden technischen Normen bestimmten Anforderungen entspricht. Weiterhin, dass das Produkt über solche Eigenschaften verfügt, die der Hersteller in den zum Produkt gehörigen Dokumenten beschrieben hat oder welche der Verbraucher in Bezug auf den Charakter der Ware und auf der Grundlage der vom Hersteller durchgeführten Werbung erwartet. Der Hersteller garantiert, dass das Produkt für die von ihm angeführten Zwecke geeignet ist.

Die Garantielaufzeit beträgt 24 Monate und beginnt mit der Produktübernahme durch den Verbraucher zu laufen.

Die Garantie bezieht sich nicht auf Mängel durch Verschleiß. Der Garantieanspruch gilt nicht, wenn dem Verbraucher vor der Produktübernahme Mängel bekannt waren oder er diese selbst verursacht hat.

Ausgenommen von der Garantie sind (insbesondere):

- Nichteinhaltung von Bedingungen für Installation, Betrieb und Bedienung gemäß Bedienungsanleitung,
- Mängel durch mechanische, chemische Schäden, Kurzschluss, Netzüberspannung oder falsche Installation,
- Mängel durch unsachgemäße Eingriffe durch nicht autorisierte Personen,
- Mängel aufgrund höherer Gewalt,
- Mängel durch unsachgemäße Wartung im Widerspruch mit der Bedienungsanleitung, einschließlich Schäden durch Wasserablagerungen,
- Farbveränderungen von Heizflächen oder Verkratzen durch üblichen Gebrauch,
- Optische und funktionale Veränderungen, verursacht durch Sonnen- und Wärmeeinstrahlung oder Wasserablagerungen und andere Ablagerungen,
- Einige Zubehörteile des Produkts wegen ihrer kürzeren Lebensdauer, z.B. Akkus, Glühbirnen usw.

Die Garantie gilt nicht für Leistungen, die mit dem Produkt kostenlos zur Verfügung gestellt wurden (Geschenke, Werbeartikel usw.).

Geltendmachung der Reklamation

Produktmängel sollten unmittelbar nach deren Feststellung reklamiert werden, spätestens jedoch vor Ablauf der Garantiezeit.

Die Reklamation ist beim Verkäufer des Produkts geltend zu machen oder bei einer autorisierten Servicestelle. Die Liste der Servicestellen ist im Lieferumfang enthalten oder unter www.my-concept.com.

Das reklamierte Produkt ist gereinigt und ordnungsgemäß verpackt an die Servicestelle zu versenden, um eventuelle Transportschäden zu vermeiden, falls es nicht persönlich übergeben wird.

Der Verbraucher ist verpflichtet einen Beleg über den Vertragsabschluss und Produktkauf vorzulegen.

Der Verbraucher ist verpflichtet den Mangel genau zu beschreiben, einschließlich des Reklamationsanspruches.

Reklamationsverfahren

Kann der reklamierte Mangel beseitigt werden, hat der Verbraucher das Recht auf eine kostenlose, zeit- und ordnungsgemäße Beseitigung des Mangels.

Sofern dies im Hinblick auf den Charakter des Mangels nicht unangemessen ist, kann der Verbraucher die Lieferung einer neuen mangelfreien Sache oder die Lieferung der fehlenden Sache fordern (Austausch). Kann der Mangel jedoch ohne unnötige Verzögerung beseitigt werden, hat der Verbraucher das Recht auf eine kostenlose Beseitigung solches Mangels.

Handelt es sich um einen irreparablen Mangel und der Verbraucher hat das Recht auf einen Austausch des Produkts oder deren Teile, und dies z.B. aufgrund der Nichtverfügbarkeit des Produkts nicht möglich ist, ist der Verbraucher berechtigt das Produkt zurückzugeben (vom Vertrag zurückzutreten).

Das Recht auf die Lieferung eines neuen Produkts (Austausch) oder deren Teile hat der Verbraucher auch bei reparablen Mängeln, falls diese wiederholt auftreten. In solchem Fall ist der Verbraucher auch berechtigt das Produkt zurückzugeben (vom Vertrag zurückzutreten).

Erfolgt keine Rückgabe (Vertragsrücktritt) oder kein Anspruch auf die Lieferung eines neuen Produkts oder deren Teile (Austausch), oder auf eine Reparatur, kann der Verbraucher einen angemessenen Nachlass fordern. Dies gilt auch im Falle, wenn kein neues Produkt oder deren Teile geliefert werden können, das Produkt nicht repariert wird, und auch dann, wenn dafür keine Ersatztermine vereinbart werden.

Verkäufer, autorisierte Servicestelle oder beauftragte Personen haben über die Reklamation unverzüglich zu entscheiden, bei schwierigen Fällen innerhalb von drei Werktagen. Diese Frist umfasst nicht den erforderlichen Zeitraum zur fachlichen Bewertung des Mangels. Der Verkäufer oder die Servicestelle ist verpflichtet die Reklamation innerhalb von 30 Tagen ab dem Tag der Geltendmachung der Reklamation zu erledigen, falls keine längere Frist vereinbart wird.

Bei Rückgabe des Produkts (Vertragsrücktritt) ist der Verbraucher verpflichtet auch jegliches Zubehör und sämtliche Dokumente zum Produkt zurückzugeben.

Der Verbraucher hat kein Recht auf die Rückgabe der mangelhaften Teile des Produkts, die im Rahmen der Reklamation ausgetauscht wurden.

Sämtliche weitere Rechte des Verbrauchers, verbunden mit dem Kauf des Produkts, bleiben durch diese Garantiebedingungen unberührt.

Anm.: Für Reklamationen von Produkten, die während des Transports beschädigt werden, gilt die Reklamationsordnung des Transportunternehmens.

Hersteller:

Jindřich Valenta – Concept
 Vysokomýtská 1800, 565 01 Choceň
 Tschechische Republik
 Ident.-Nr.: 13216660
 Tel.: + 420 465 471 400, Fax: +420 465 473 304,
 E-Mail: servis@my-concept.cz
 www: www.my-concept.com

Produktdetails

Modell:	
Herstellernummer:	
Verkaufsdatum:	Stempel und Unterschrift des Verkäufers:

Garantie

Le fabricant (l'importateur, le cas échéant) est tenu responsable de la conformité du produit aux exigences réglementaires et normatives applicables. Il est aussi tenu responsable du fait que le produit présente les qualités définies dans les documents relatifs au produit ou ceux attendus par le consommateur en tenant compte de la nature et des caractéristiques du produit et sur la base de publicité du fabricant, il est également tenu responsable du fait que le produit est propre aux usages auxquels servent habituellement les biens du même type.

La durée de garantie en terme de qualité du produit est de 24 mois à partir de la date de l'acquisition du produit par le consommateur.

La garantie ne s'applique pas à l'usure du produit résultant de son usage habituel. La garantie ne s'applique pas si le consommateur a été conscient des vices du produit ou si le consommateur lui-même a causé ces vices.

La garantie est exclue si (notamment) :

- les conditions de l'installation, d'utilisation ou d'entretien du produit indiquées dans le manuel d'emploi n'ont pas été respectées,
- les dommages sont dus à un endommagement d'ordre mécanique, thermique ou chimique, à un court-circuit, surcharge de réseau ou installation autre que prévue,
- les dommages sont dus à une intervention par un tiers
- les dommages sont dus à un sinistre,
- les dommages résultent du non-respect des instructions prévues dans le manuel d'emploi y compris les anomalies dues à un dépôt d'eau ou autres,
- les changements de couleur des surfaces de chauffe ou grattage de surfaces sont dues à un usage habituel,
- s'agit des changements d'aspect ou de fonctions provoqués par le rayonnement solaire, thermique ou par le dépôt d'eau ou autres,
- certains éléments du produit sont à la fin de vie, exemple : accumulateurs, ampoules etc.

La garantie ne s'applique pas aux éléments fournis à titre gratuit avec le produit (cadeaux, objets à caractère publicitaire etc.).

Demande en garantie

Toute demande en garantie est à notifier sans délai après son identification, avant la fin de la période de garantie au plus tard.

La demande en garantie est à signaler à votre revendeur, le cas échéant au centre d'assistance autorisé dont la liste fait partie de l'emballage du produit, ou elle est indiquée sur l'adresse www.my-concept.com.

Pour envoyer le produit, objet de la réclamation, il faut le nettoyer et sécuriser pour le transport dans le centre d'assistance autorisé afin d'éviter tout endommagement, si le produit n'est pas remis personnellement.

L'utilisateur est tenu de prouver l'existence du contrat d'achat en présentant son bon d'achat.

L'utilisateur est tenu d'indiquer l'anomalie objet de réclamation et il fait choix de sa revendication découlant de sa demande en réclamation.

Liquidation de réclamation

S'il s'agit d'un défaut réparable, le consommateur a le droit de bénéficier de la réparation à titre gratuit et dans un délai prévu.

Si cela n'est pas disproportionné en tenant compte la nature du défaut, le consommateur a le droit de demander une livraison d'un nouveau produit sans vice (remplacement), ou si le défaut ne concerne qu'une partie du produit, demander le changement de cette dernière. Si la demande de remplacement du produit et de sa partie est disproportionnée en tenant compte la nature du défaut, notamment si le défaut est réparable, le consommateur a le droit de demander une réparation à titre gratuit.

S'il s'agit d'un défaut irréparable ou si le consommateur a le droit de demander un remplacement du produit ou de sa partie, mais le remplacement n'est pas réalisable, par exemple due à l'épuisement des stocks, le consommateur a le droit de retourner le produit (d'annuler le contrat de vente).

Le consommateur a le droit de demander une livraison d'un nouveau produit (remplacement) ou le remplacement d'une partie du produit en cas d'un défaut réparable si le produit ne peut pas être utilisé pour l'existence répétitive du défaut après la réparation ou pour le nombre de défauts importants. Dans un tel cas le consommateur a le droit de retourner le produit (d'annuler le contrat de vente).

Si le produit n'est pas retourné (le contrat de vente annulé) ou si le consommateur n'applique pas son droit de demander une livraison d'un nouveau produit sans défauts (remplacement), de demander un remplacement d'un partie ou de sa réparation, il peut demander le remboursement approprié. Le consommateur a le droit de demander le remboursement également dans le cas où il s'avère impossible de livrer un nouveau produit sans défauts, de remplacer une partie du produit ou de réparer le produit, ou si la réparation n'est pas réalisée dans un délai prévu ou si la remise à l'état est trop compliquée pour le consommateur.

Le revendeur, le service d'assistance autorisé ou autre personne désignée décide sur la réclamation immédiatement, dans les cas compliqués en trois jours ouvriers.

Détails du produit

Modèle :	
Numéro de série:	
Date de l'achat :	Cachet et signature du vendeur :

Le délai ci-dessus ne comprend pas le temps nécessaire pour évaluation expert du défaut en prenant compte de la nature du produit.

Toute demande en garantie doit être traitée sans délai, dans le délai de 30 jours à partir de la date de demande en garantie, s'il n'est pas prévu autrement entre le revendeur ou le service d'assistance autorisé et le consommateur.

En cas de retour du produit (annulation du contrat de vente) le consommateur est tenu de retourner tous éléments auxiliaires du produit y compris tous documents livrés avec le produit.

Le consommateur n'a pas le droit de demander le retour des pièces ou de parties du produit remplacées dans le cadre de la réparation.

Tout droit du consommateur liés à l'achat du produit n'est pas touché par les présentes conditions de garantie.

Note : La réclamation du produit endommagé pendant le transport est régie par le Code de réclamation du transporteur.

Fabricant:

Jindřich Valenta – Concept
 Vysokomýtská 1800, 565 01 Choceň
 République tchèque
 TVA n° 13216660
 tél.: +420 465 471 400, fax: +420 465 473 304,
 email: servis@my-concept.cz
 www: [www: www.my-concept.co](http://www.my-concept.co)

Garanzia

Il produttore (eventualmente l'importatore) risponde della conformità del prodotto ai requisiti normativi previsti dalle rispettive norme tecniche. Il produttore garantisce inoltre che il prodotto ha le qualità riportate nei documenti che si riferiscono alla merce o che l'utente si aspetta di ricevere al riguardo della natura della merce, e che il prodotto stesso è adatto al fine indicato dal produttore.

Il periodo di garanzia si stabilisce a 24 mesi dalla data di accettazione del prodotto da parte dell'utente.

La garanzia non si riferisce all'usura del prodotto provocata dall'uso normale del prodotto stesso. Il diritto di sostituzione della merce per difetto sul prodotto non spetta all'utente se quest'ultimo era al corrente del rispettivo difetto prima di accettare la merce o se il difetto lo aveva causato lui stesso.

La garanzia non si riferisce ai seguenti casi, quando (in particolare):

- non sono state rispettate le condizioni di installazione, funzionamento ed uso corretto del prodotto riportate nel manuale d'uso del prodotto stesso;
- il danneggiamento è di natura meccanica termica, chimica o elettrica, tipo cortocircuito, oppure è stato causato dalla sovratensione nella rete;
- il difetto è stato causato da un intervento inopportuno da parte di un terzo;
- il difetto è stato causato dalla furia degli elementi;
- il difetto è stato provocato dalla manutenzione insufficiente e/o impropria, eseguita in contrasto con quanto riportato nel manuale d'uso, ivi compresi i difetti causati dal calcare o da altri sedimenti;
- il cambio di colore e/o i graffi sulle superfici di riscaldamento sono la conseguenza di uso normale;
- le alterazioni visive e funzionali dovute ai raggi di sole, alla radiazione termica e/o ai sedimenti;
- decorsa la vita utile di alcuni elementi del prodotto, per esempio degli accumulatori, delle lampadine etc.

La garanzia non si riferisce agli adempimenti concessi gratuitamente insieme con il prodotto (omaggi, materiale pubblicitario etc.).

Procedura di reclamo

Il reclamo del prodotto deve essere fatto senza rinvii una volta accertato il difetto, comunque entro e non oltre la scadenza del periodo di garanzia.

Il reclamo del prodotto va presentato presso il venditore del prodotto stesso, ovvero presso un centro autorizzato qualsiasi. La lista dei centri assistenza autorizzati fa parte della confezione del prodotto o è reperibile sul sito www.my-concept.com.

Prima di presentare il prodotto al reclamo, esso deve essere dovutamente pulito e pure imballato, qualora va spedito in un centro autorizzato onde evitare il suo danneggiamento.

L'utente finale è tenuto a presentare il documento attestante l'acquisto del prodotto.

Al prodotto deve essere allegata la lettera con la descrizione del difetto contestato e l'opzione per la gestione del reclamo.

Gestione del reclamo

Qualora si tratti di un difetto riparabile, l'utente ha diritto alla riparazione gratuita e tempestiva del prodotto.

Se, considerata la natura del difetto, non si tratta di una pretesa inadeguata, l'utente può richiedere la fornitura di un prodotto privo dei difetti (la sostituzione), oppure se il difetto interessa solo un elemento concreto del prodotto, la sostituzione di tale elemento. Se però, considerata la natura del difetto, la pretesa della sostituzione risulta inadeguata in particolare se il difetto può essere eliminato in tempi previsti, l'utente ha diritto alla riparazione gratuita del prodotto.

Qualora però si tratti di un difetto irreparabile e all'utente nasce il diritto alla sostituzione del prodotto o di una sua parte e la sostituzione non è praticabile, per esempio per motivi di vendita completa del rispettivo prodotto, l'utente ha diritto di restituire il prodotto (recedere dal contratto).

Il diritto alla fornitura del prodotto nuovo (alla sostituzione), oppure al cambio di un elemento del prodotto ha l'utente anche nel caso di un difetto riparabile, se limitato nell'uso normale del prodotto per la presenza ripetuta del danno o per il numero maggiore dei danni. In tal caso l'utente ha diritto alla restituzione del prodotto (recesso dal contratto).

Se non viene effettuata la restituzione del prodotto (recessione dal contratto) oppure se l'utente non rivendica il diritto alla fornitura del prodotto nuovo (sostituzione), alla sostituzione di un elemento del prodotto oppure alla riparazione del prodotto stesso, può richiedere uno sconto adeguato. L'utente ha diritto ad uno sconto adeguato anche qualora non gli possa essere fornito un prodotto nuovo, privo dei difetti, sostituito un elemento del prodotto oppure effettuata la riparazione del prodotto stesso, nonché qualora non possa essere posto il rimedio entro un periodo adeguato oppure il provvedimento al rimedio comporti dei grossi problemi all'utente stesso.

Il venditore, il centro di assistenza autorizzato oppure un operatore incaricato da questi decidono sulla contestazione immediatamente, nei casi complicati entro tre giorni lavorativi. In quel tempo non viene calcolato il periodo necessario per una valutazione peritale del difetto.

Dettagli sul prodotto

Modello:	
Numero di matricola:	
Data di vendita:	Timbro e firma del produttore:

La contestazione del difetto e l'eliminazione dello stesso devono essere risolti senza rinvii, entro 30 giorni dal giorno di presentazione del reclamo, salve le pattuizioni diverse fatte tra il centro di assistenza autorizzato e l'utente.

Alla restituzione del prodotto (recessione dal contratto) l'utente è tenuto a restituire pure tutti gli accessori e tutti i documenti forniti insieme con il prodotto.

L'utente non ha diritto a ricevere indietro i pezzi e gli elementi difettosi del prodotto sostituiti nell'ambito della riparazione.

Ogni altro diritto dell'utente relativo all'acquisto del prodotto non viene meno con l'applicazione delle condizioni di garanzia.

Nota: La contestazione del prodotto danneggiato durante il trasporto è regolata dall'ordinamento contestazioni del trasportatore.

Produttore:

Jindřich Valenta – Concept
 Vysokomýtská 1800, 565 01 Choceň
 Repubblica Ceca
 C.F. 13216660
 tel.: + 420.465.471.400, fax: +420.465.473.304.
 email: servis@my-concept.cz
 www: [www: www.my-concept.com](http://www.my-concept.com)

Garantía

Es responsabilidad del fabricante (o importador) que el producto cumpla con los requisitos legales y lo dispuesto por las normas técnicas aplicables. Es también su responsabilidad que el producto tenga las propiedades descritas en la documentación vinculada al mismo o las que el consumidor pudiese esperar dada la naturaleza del producto y la publicidad llevada a cabo por el fabricante, y es también su responsabilidad que el producto sea adecuado para el propósito indicado o para su uso habitual.

La garantía por la calidad del producto es válida por 24 meses a partir de su entrega al consumidor.

La garantía no cubre el desgaste resultante del uso habitual. El derecho a reclamación no será aplicable si, antes de haber recibido el producto, el consumidor sabía que este era defectuoso o si él hubiese causado el defecto.

La garantía no es válida en caso de que (en particular):

- que no se hubiesen cumplido las condiciones para la instalación, funcionamiento y operación del producto descritas en el manual,
- que el defecto hubiese resultado de daños mecánicos, térmicos o químicos, cortocircuitos, sobretensión en la red o de una instalación incorrecta,
- que el defecto hubiese sido causado por la intervención indebida de terceros,
- que el defecto hubiese sido causado por un desastre natural,
- el defecto hubiese sido causado por un mantenimiento insuficiente o incorrecto, incluyendo aquellos causados por sedimentos de agua u otro tipo,
- cambios en el color de la superficie de calentamiento o rayaduras sean el resultado del uso habitual,
- tratarse de cambios de apariencia o funcionales causados por la radiación solar o térmica o por sedimentos de agua u otro tipo,
- haber concluido la vida útil de alguno de los componentes del producto (acumuladores, bombillas, etc.)

La garantía no cubre los objetos proporcionados gratuitamente junto con el producto (regalos, materiales promocionales, etc.).

Reclamaciones

Las reclamaciones por defectos deben ser realizadas sin demora innecesaria y antes del vencimiento de la garantía.

El consumidor presentará su reclamación en el establecimiento en donde adquirió el producto o en cualquiera de los servicios autorizados incluidos en la lista que forma parte del embalaje del producto, que también puede encontrarse en internet, en la dirección www.my-concept.com.

Para presentar la reclamación, el producto debe ser adecuadamente limpiado y puesto en un embalaje seguro para evitar daños durante un eventual transporte al servicio autorizado, en caso de que no sea entregado en persona.

El consumidor tiene la obligación de demostrar la celebración de un contrato de compraventa mediante la presentación de un comprobante de compra.

Junto con la reclamación, el consumidor describirá el supuesto defecto y seleccionará la reclamación.

Resolución de reclamaciones

Si se tratase de un defecto corregible, el consumidor tendrá derecho a que el defecto sea corregido sin cargo y de manera oportuna y apropiada.

De no ser desproporcionado a la naturaleza del defecto, el consumidor podrá exigir la entrega de un nuevo producto sin defectos (reemplazo) o, si el defecto se relacionase a un componente del producto, podrá exigir el reemplazo de dicho componente. Sin embargo, si el reemplazo del producto o su componente fuese desproporcionado a la naturaleza del defecto, en especial si el defecto pudiese ser corregido sin demora, el consumidor tendrá derecho a que el defecto sea corregido sin cargo.

Si se tratase de un defecto no corregible, o si el consumidor tuviese derecho al reemplazo del producto o su componente, pero dicho reemplazo no fuese posible, por ej. debido a que el producto estuviese agotado, el consumidor tendrá derecho a devolver el producto (rescindir el contrato).

El consumidor tiene derecho a recibir un nuevo producto (reemplazo) o partes del mismo, incluso en caso de defectos que sean reparables si no fuese posible utilizar el objeto apropiadamente debido a un defecto recurrente luego de su reparación o a un número mayor de defectos. En tal caso, el consumidor también tendrá derecho a devolver el producto (rescindir el contrato).

Si el consumidor no devolviese el producto (rescisión de contrato) o no ejerciese su derecho a recibir un nuevo producto sin defectos (reemplazo) o un reemplazo de un componente del mismo, o a que el producto sea reparado, podrá exigir un descuento razonable. El consumidor tendrá derecho a un descuento razonable también en caso de que no sea posible: entregarle un nuevo producto sin defectos, el reemplazo de un componente del producto, la reparación del producto o que la situación no pueda ser remediada en un plazo razonable o que esto le haya causado al consumidor dificultades considerables.

El vendedor, el servicio autorizado o un empleado por estos designado decidirá sobre el reclamo de inmediato o dentro de los tres días hábiles en casos complicados. Este plazo no incluirá el periodo razonable necesario según el tipo de producto para la evaluación profesional del defecto.

La reclamación, incluyendo la corrección de los defectos deberá ser resuelta sin demora innecesaria, a más tardar a los 30 días a partir de la presentación de la reclamación, a menos que el vendedor o el servicio autorizado que resuelva el reclamo acuerde una extensión del plazo con el consumidor.

Al devolver el producto (renunciar al contrato), el consumidor está obligado a devolver también los accesorios y todos la documentación entregada con el mismo.

El consumidor no tiene derecho a recibir los componentes o las piezas defectuosas que hubiesen sido reemplazados al reparar el producto.

Todos los demás derechos del consumidor vinculados a la compra del producto no se verán afectados por las presentes condiciones de garantía.

Nota: La reclamaciones por daños al producto durante su transporte se rigen por el reglamento de reclamaciones del transportista.

Fabricante

Jindřich Valenta - Concept
Vysokomýtská 1800, 565 01 Choceň,
República Checa
CIF 13216660
tel.: + 420 465 471 400, fax: +420 465 473 304,
email: servis@my-concept.cz
[www: www.my-concept.com](http://www.my-concept.com)

Detalles del producto

Modelo:	
Número de serie:	
Fecha de venta:	Sello y firma del vendedor:

- CZ** Seznam servisních míst
- SK** Zoznam servisných stredisiek
- PL** Wykaz punktów serwisowych
- HU** Szolgáltatók listája
- HR** Popis mjesta servisa

Česká republika

Název	Ulice	PSČ	Město	Telefon/Fax	E-mail
Jindřich Valenta CONCEPT	Vysokomýtská 1800	565 01	Choceň	465 471 400 465 473 304	servis@my-concept.cz

Slovenská republika

Názov	Ulica	PSČ	Mesto	Telefón/Fax	E-mail
SERVIS ABC s.r.o.	Štefánikova 50	949 03	Nitra	037/6526063	info@servisabc.sk
D-J service s.r.o.	Šebastovská 2530/5	080 06	Prešov	051/7767666	djservis@djservis.net
HOSPOL elektro spol. s r.o	Rustaveliho 7	831 06	Bratislava	02/44889832	hospol@hospol.sk
T.V.A. servis s.r.o.	Južná trieda 48/D	040 01	Košice	055/6338501	tvaservis@tvaservis.sk
VILLA MARKET s.r.o.	Odborárov 49	052 01	Spišská Nová Ves	053/4421857	servis@villamarket.sk
ELSP0 BB s.r.o.	Internátna 2318/24	974 01	Banská Bystrica	048/4135535	objednavky@ elektroobchod-elspo.sk

Polska

Nazwa	Ulica	Kod	Miasto	Telefon	E-mail
CONCEPT POLSKA sp. z o.o.	Ostrowskiego 30	53-238	WROCLAW	071/339-04-44 w. 27	servis@my-concept.pl

Magyarország

Név	Utca	ZIP	Város	Telefon	E-mail
ASPICO KFT	Hútóház u. 25.	H – 9027	Győr	+36 96 511 291	info@aspico.hu

Hrvatska

Ime	Ulica	Poštanski	Grad	Telefon	E-mail
Horvat elektronika d.o.o.	Dravska 8	HR- 40305	Pušćine	+385 040 895 500	servis@horvat-elektronika. hr

concept

CZ

Jindřich Valenta – Concept Czech Republic

Vysokomýtská 1800, 565 01 Choceň
Tel. +420 465 322 895, Fax: +420 465 473 304
www.my-concept.cz

SK

ELKO Valenta – Slovakia, s.r.o.

Hurbanova 1563/23, 911 01 Trenčín
Tel.: +421 326 583 465, Fax: +421 326 583 466
www.my-concept.sk

PL

CONCEPT POLSKA Sp. z o.o.

Ostrowskiego 30, 53-238 Wrocław
Tel.: +48 71 339 04 44, Fax: 71 339 04 14
www.my-concept.pl

HU

ASPICO KFT

H - 9027 Győr, Hűtőház u. 25.
Tel.: +36 96 511 291, Fax: +36 96 511 293
info@aspico.hu
Szármanási hely: Kína

LV

Verners VT Ltd.

Piedrujas iela 5a, Riga, Latvia
Tel. + 371 67021021, fakss + 371 67021000
e-pasts: info@verners.lv, www.verners.lv

HR

Horvat elektronika d.o.o.

Dravska 8, HR-40305 Pušćine
servis@horvat-elektronika.hr
Hotline: +385 040 895 500